



Für neue Perspektiven

For new perspectives

Das WPLE ist die konsequente Weiterführung unserer PLE-Reihe. Diese Winkelgetriebeserie wurde speziell für den platzsparenden Einbau in rechtwinkliger Lage der Motor-/Getriebekombinationen entwickelt.

The WPLE is the logical refinement of our PLE series. This bevel gearbox series was designed especially for space-saving installation in a right-angle position of the motor/gearbox combination.



- > geringes Verdrehspiel
 - > hohe Abtriebsdrehmomente
 - > hoher Wirkungsgrad (94%)
 - > 24 Übersetzungen $i=3, \dots, 512$
 - > geringes Geräusch
 - > hohe Qualität (ISO 9001)
 - > beliebige Einbaulage
 - > einfacher Motoranbau
 - > Lebensdauerschmierung
 - > weitere Optionen
 - > ausgewuchtetes Motorritzel
- > *low backlash*
 - > *high output torque*
 - > *high efficiency (94%)*
 - > *24 ratios $i=3, \dots, 512$*
 - > *low noise*
 - > *high quality (ISO 9001)*
 - > *any mounting position*
 - > *easy motor mounting*
 - > *life time lubrication*
 - > *more options*
 - > *balanced motor pinion*

1	technische Daten <i>technical data</i>	Seite 60 <i>page 60</i>
2	Abmessungen <i>dimensions</i>	Seite 68 <i>page 68</i>
3	Optionen <i>options</i>	Seite 107 <i>page 107</i>
4	Motoranbaumöglichkeiten <i>possible motor mounting</i>	Seite 70 <i>page 70</i>
5	Schnittdarstellung <i>sectional drawing</i>	Seite 71 <i>page 71</i>
6	Bestellbezeichnung <i>ordering code</i>	Seite 106 <i>page 106</i>
7	Einheitenumrechnung <i>conversion table</i>	Seite 107 <i>page 107</i>
8	Getriebeauswahl <i>gearhead sizing/selection</i>	Seite 108 <i>page 109</i>
9	CAD-Zeichnungen, Maßblätter <i>CAD drawings, dimension sheets</i>	www.neugart.de www.neugart.com
10	Auslegung/Berechnung <i>dimensioning/calculation</i>	NCP Software NCP Software

Baugröße	size		WPLE 40	WPLE 60	WPLE 80	WPLE 120	i ⁽¹⁾	Z ⁽²⁾
Abtriebsdrehmoment T _{2N} ⁽³⁾⁽⁴⁾⁽⁶⁾	nominal output torque T _{2N} ⁽³⁾⁽⁴⁾⁽⁶⁾	Nm	4,5	14	40 ⁽⁷⁾	80	3	1
			6	19	53 ⁽⁷⁾	105 ⁽⁷⁾	4	
			7,5	24	67 ⁽⁷⁾	130 ⁽⁷⁾	5	
			8,5	25	65	135	7	
			6	18	50	120	8	
			5	15	38	95	10	
			16,5 ⁽⁷⁾	44 ⁽⁷⁾	130 ⁽⁷⁾	210 ⁽⁷⁾	9	2
			20 ⁽⁷⁾	44	120 ⁽⁷⁾	260 ⁽⁷⁾	12	
			18 ⁽⁷⁾	44	110	230	15	
			20 ⁽⁷⁾	44	120	260	16	
			20 ⁽⁷⁾	44	120	260	20	
			18	40	110	230	25	
			20	44	120	260	32	3
			18	40	110	230	40	
			7,5	18	50	120	64	
			20	44	110	260	60	
			20	44	120	260	80	
			20	44	120	260	100	
			18	44	110	230	120	
			20	44	120	260	160	
			18	40	110	230	200	
			20	44	120	260	256	
			18	40	110	230	320	
			7,5	18	50	120	512	

Baugröße	size		WPLE 40	WPLE 60	WPLE 80	WPLE 120	i ⁽¹⁾	Z ⁽²⁾
max. Abtriebsmoment ⁽³⁾⁽⁴⁾⁽⁵⁾⁽⁶⁾	max. output torque ⁽³⁾⁽⁴⁾⁽⁵⁾⁽⁶⁾	Nm	7	22	64	128	3	1
			10	30	85	168	4	
			12	38	107	208	5	
			13,6	40	104	216	7	
			10	29	80	192	8	
			8	24	61	152	10	
			26	70	208	336	9	2
			32	70	192	416	12	
			29	70	176	368	15	
			32	70	192	416	16	
			32	70	192	416	20	
			29	64	176	368	25	
			32	70	192	416	32	3
			29	64	176	368	40	
			12	29	80	192	64	
			32	70	176	416	60	
			32	70	192	416	80	
			32	70	192	416	100	
			29	70	176	368	120	
			32	70	192	416	160	
			29	64	176	368	200	
			32	70	192	416	256	
			29	64	176	368	320	
			12	29	80	192	512	

(1) Übersetzungen (i=n_{an}/n_{ab})

(2) Anzahl Getriebestufen

(3) die Angaben beziehen sich auf eine Abtriebswellendrehzahl von n₂=100min⁻¹ und Anwendungsfaktor K_A=1 sowie S1-Betriebsart für elektrische Maschinen und T=30°C

(4) abhängig vom jeweiligen Motorwellendurchmesser

(5) zulässig für 30.000 Umdrehungen der Abtriebswelle; siehe Seite 110

(6) mit Passfeder: bei schwelender Belastung

(7) Lebensdauer abweichend 10.000 h bei T_{2N}(1) ratios(i=n_{in}/n_{out})

(2) number of stages

(3) these values refer to a speed of the output shaft of n₂=100min⁻¹ on duty cycle K_A=1 and S1-mode for electrical machines and T=30°C

(4) depends on the motor shaft diameter

(5) allowable for 30.000 revolutions at the output shaft; see page 110

(6) with key, at tumscnt load

(7) different lifetime 10.000 h at T_{2N}

Baugröße	size		WPLE 60/70	WPLE 80/90	WPLE 120/115	i ⁽¹⁾	Z ⁽²⁾
Abtriebsdrehmoment T _{2N} ⁽³⁾⁽⁴⁾⁽⁶⁾	nominal output torque T _{2N} ⁽³⁾⁽⁴⁾⁽⁶⁾	Nm	14	40 ⁽⁷⁾	80	3	1
			19	53 ⁽⁷⁾	105 ⁽⁷⁾	4	
			24	67 ⁽⁷⁾	130 ⁽⁷⁾	5	
			25	65	135	7	
			18	50	120	8	
			15	38	95	10	
			44 ⁽⁷⁾	130 ⁽⁷⁾	210 ⁽⁷⁾	9	2
			44	120 ⁽⁷⁾	260 ⁽⁷⁾	12	
			44	110	230	15	
			44	120	260	16	
			44	120	260	20	
			40	110	230	25	
			44	120	260	32	
			40	110	230	40	
			18	50	120	64	
			44	110	260	60	
			44	120	260	80	3
			44	120	260	100	
			44	110	230	120	
			44	120	260	160	
			40	110	230	200	
			44	120	260	256	
			40	110	230	320	
			18	50	120	512	

Baugröße	size		WPLE 60/70	WPLE 80/90	WPLE 120/115	i ⁽¹⁾	Z ⁽²⁾
max. Abtriebsmoment ⁽³⁾⁽⁴⁾⁽⁵⁾⁽⁶⁾	max. output torque ⁽³⁾⁽⁴⁾⁽⁵⁾⁽⁶⁾	Nm	22	64	128	3	1
			30	85	168	4	
			38	107	208	5	
			40	104	216	7	
			29	80	192	8	
			24	61	152	10	
			70	208	336	9	2
			70	192	416	12	
			70	176	368	15	
			70	192	416	16	
			70	192	416	20	
			64	176	368	25	
			70	192	416	32	
			64	176	368	40	
			29	80	192	64	
			70	176	416	60	
			70	192	416	80	3
			70	192	416	100	
			70	176	368	120	
			70	192	416	160	
			64	176	368	200	
			70	192	416	256	
			64	176	368	320	
			29	80	192	512	

(1) Übersetzungen (i=n_{an}/n_{ab})
 (2) Anzahl Getriebestufen
 (3) die Angaben beziehen sich auf eine Abtriebswellendrehzahl von n₂=100min⁻¹ und Anwendungsfaktor K_A=1 sowie S1-Betriebsart für elektrische Maschinen und T=30°C
 (4) abhängig vom jeweiligen Motorwellendurchmesser
 (5) zulässig für 30.000 Umdrehungen der Abtriebswelle; siehe Seite 110
 (6) mit Passfeder: bei schwelender Belastung
 (7) Lebensdauer abweichend 10.000 h bei T_{2N}

(1) ratios(i=n_{in}/n_{out})
 (2) number of stages
 (3) these values refer to a speed of the output shaft of n₂=100min⁻¹ on duty cycle K_A=1 and S1-mode for electrical machines and T=30°C
 (4) depends on the motor shaft diameter
 (5) allowable for 30.000 revolutions at the output shaft; see page 110
 (6) with key, at tumscent load
 (7) different lifetime 10.000 h at T_{2N}

Serie	line		WPLE	Z ⁽¹⁾
Lebensdauer	lifetime	h	20.000	
Lebensdauer bei T _{2N} x 0,88	lifetime at T _{2N} x 0,88		30.000	
Not-Aus Moment ⁽⁶⁾	emergency stop ⁽⁶⁾	Nm	2 - faches T _{2N} / 2 - times of T _{2N}	
Wirkungsgrad bei Volllast ⁽⁷⁾	efficiency with full load ⁽⁷⁾	%	94	1
			92	2
			88	3
Betriebstemperatur min. ⁽⁴⁾	min. operating temp. ⁽⁴⁾	°C	-25	
Betriebstemperatur max. ⁽⁴⁾	max. operating temp. ⁽⁴⁾		90	
Schutzart	degree of protection		IP 54	
Schmierung	lubrication		Lebensdauer-Schmierung / life lubrication	
Einbaulage	mounting position		beliebig / any	
Motorflanschgenauigkeit	motor flange precision		DIN 42955-N	

Baugröße	size		WPLE 40	WPLE 60	WPLE 80	WPLE 120	Z ⁽¹⁾
Verdrehspiel	backlash	arcmin	< 21	< 18	< 14	< 12	1
			< 25	< 21	< 18	< 16	2
			< 28	< 24	< 20	< 18	3
Fr _{max.} für 20.000 h ⁽²⁾⁽³⁾	Fr _{max.} for 20.000 h ⁽²⁾⁽³⁾	N	200	400	750	1750	
Fa _{max.} für 20.000 h ⁽²⁾⁽³⁾	Fa _{max.} for 20.000 h ⁽²⁾⁽³⁾		200	500	1000	2500	
Fr _{max.} für 30.000 h ⁽²⁾⁽³⁾	Fr _{max.} for 30.000 h ⁽²⁾⁽³⁾		160	340	650	1500	
Fa _{max.} für 30.000 h ⁽²⁾⁽³⁾	Fa _{max.} for 30.000 h ⁽²⁾⁽³⁾		160	450	900	2100	
Verdrehsteifigkeit	torsional stiffness	Nm / arcmin	0,7	1,5	4,5	10	1
			1,1	2,5	6,5	13	2
			1	2,5	6,3	12	3
Gewicht	weight	kg	0,51	1,7	4,4	12	1
			0,61	1,9	5	14	2
			0,71	2,1	5,5	16	3
Laufgeräusch ⁽⁵⁾	running noise ⁽⁵⁾	dB(A)	68	70	73	75	
max. Antriebsdrehzahl ⁽⁸⁾	max. input speed ⁽⁸⁾	min ⁻¹	18000	13000	7000	6500	

⁽¹⁾ Anzahl Getriebestufen

⁽²⁾ die Angaben beziehen sich auf eine Abtriebswellendrehzahl von n₂=100min⁻¹ und Anwendungsfaktor K_A=1 sowie S1-Betriebsart für elektrische Maschinen und T=30°C

⁽³⁾ bezogen auf die Mitte der Abtriebswelle

⁽⁴⁾ bezogen auf die Mitte der Gehäuseoberfläche

⁽⁵⁾ Schalldruckpegel in 1 m Abstand; gemessen bei einer Antriebsdrehzahl von n₁=3000min⁻¹ ohne Last; i=5

⁽⁶⁾ 1000-mal zulässig

⁽⁷⁾ übersetzungsabhängig, n₂=100min⁻¹

⁽⁸⁾ zulässige Betriebstemperaturen dürfen nicht überschritten werden; andere Drehzahlen auf Anfrage

⁽¹⁾ number of stages

⁽²⁾ these values refer to a speed of the output shaft of n₂=100min⁻¹ on duty cycle K_A=1 and S1-mode for electrical machines and T=30°C

⁽³⁾ half way along the output shaft

⁽⁴⁾ referring to the middle of the body surface

⁽⁵⁾ sound pressure level; distance 1m; measured on idle running with an input speed of n₁=3000min⁻¹; i=5

⁽⁶⁾ allowed 1000 times

⁽⁷⁾ depends on ratio, n₂=100min⁻¹

⁽⁸⁾ allowed operating temperature must be kept; other input speeds on inquiry

Serie	line		WPLE	Z ⁽¹⁾
Lebensdauer	lifetime	h	20.000	
Lebensdauer bei T _{2N} x 0,88	lifetime at T _{2N} x 0,88		30.000	
Not-Aus Moment ⁽⁶⁾	emergency stop ⁽⁶⁾	Nm	2 - faches T _{2N} / 2 - times of T _{2N}	
Wirkungsgrad bei Volllast ⁽⁷⁾	efficiency with full load ⁽⁷⁾	%	94	1
			92	2
			88	3
Betriebstemperatur min. ⁽⁴⁾	min. operating temp. ⁽⁴⁾	°C	-25	
Betriebstemperatur max. ⁽⁴⁾	max. operating temp. ⁽⁴⁾		90	
Schutzart	degree of protection		IP 54	
Schmierung	lubrication		Lebensdauer-Schmierung / life lubrication	
Einbaulage	mounting position		beliebig / any	
Motorflanschgenauigkeit	motor flange precision		DIN 42955-N	

Baugröße	size		WPLE 60/70	WPLE 80/90	WPLE 120/115	Z ⁽¹⁾
Verdrehspiel	backlash	arcmin	< 18	< 14	< 12	1
			< 21	< 18	< 16	2
			< 24	< 20	< 18	3
Fr _{max.} für 20.000 h ⁽³⁾⁽⁴⁾	Fr _{max.} for 20.000 h ⁽³⁾⁽⁴⁾	N	900	2050	2950	
Fa _{max.} für 20.000 h ⁽³⁾⁽⁴⁾	Fa _{max.} for 20.000 h ⁽³⁾⁽⁴⁾		1000	2500	2500	
Fr _{max.} für 30.000 h ⁽³⁾⁽⁴⁾	Fr _{max.} for 30.000 h ⁽³⁾⁽⁴⁾		700	1700	2400	
Fa _{max.} für 30.000 h ⁽³⁾⁽⁴⁾	Fa _{max.} for 30.000 h ⁽³⁾⁽⁴⁾		800	2000	2100	
Verdrehsteifigkeit	torsional stiffness	Nm / arcmin	1,5	4,5	10	1
			2,5	6,5	13	2
			2,5	6,3	12	3
Gewicht	weight	kg	1,9	5,5	12,6	1
			2,1	6,1	14,6	2
			2,3	6,6	16,6	3
Laufgeräusch ⁽⁵⁾	running noise ⁽⁵⁾	dB(A)	70	73	75	
max. Antriebsdrehzahl ⁽⁸⁾	max. input speed ⁽⁸⁾	min ⁻¹	13000	7000	6500	

(1) Anzahl Getriebestufen
 (2) die Angaben beziehen sich auf eine Abtriebswellendrehzahl von n₂=100min⁻¹ und Anwendungsfaktor K_A=1 sowie S1-Betriebsart für elektrische Maschinen und T=30°C
 (3) bezogen auf die Mitte der Abtriebswelle
 (4) bezogen auf die Mitte der Gehäuseoberfläche
 (5) Schalldruckpegel in 1 m Abstand; gemessen bei einer Antriebsdrehzahl von n₁=3000min⁻¹ ohne Last; i=5
 (6) 1000-mal zulässig
 (7) übersetzungsabhängig, n₂=100min⁻¹
 (8) zulässige Betriebstemperaturen dürfen nicht überschritten werden; andere Drehzahlen auf Anfrage

(1) number of stages
 (2) these values refer to a speed of the output shaft of n₂=100min⁻¹ on duty cycle K_A=1 and S1-mode for electrical machines and T=30°C
 (3) half way along the output shaft
 (4) referring to the middle of the body surface
 (5) sound pressure level; distance 1m; measured on idle running with an input speed of n₁=3000min⁻¹; i=5
 (6) allowed 1000 times
 (7) depends on ratio, n₂=100min⁻¹
 (8) allowed operating temperature must be kept; other input speeds on inquiry

Baugröße	size		WPLE 40	WPLE 60	WPLE 80	WPLE 120	i ⁽¹⁾
max. mittlere Antriebsdrehzahl bei 50% T _{2N} und S1 ⁽²⁾⁽³⁾	max. middle input speed at 50% T _{2N} and S1 ⁽²⁾⁽³⁾	min ⁻¹	5000	4500	3500	2800	3
			5000	4500	3500	2900	4
			5000	4500	3600	3050	5
			5000	4500	4000	3500	7
			5000	4500	4000	3500	8
			5000	4500	3250	2950	9
			5000	4500	4000	3500	10
			5000	4500	3800	3000	12
			5000	4500	4000	3450	15
			5000	4500	4000	3400	16
			5000	4500	4000	3500	20
			5000	4500	4000	3500	25
			5000	4500	4000	3500	32
			5000	4500	4000	3500	40
			5000	4500	4000	3500	60
			5000	4500	4000	3500	64
			5000	4500	4000	3500	80
			5000	4500	4000	3500	100
			5000	4500	4000	3500	120
			5000	4500	4000	3500	160
5000	4500	4000	3500	200			
5000	4500	4000	3500	256			
5000	4500	4000	3500	320			
5000	4500	4000	3500	512			

Baugröße	size		WPLE 40	WPLE 60	WPLE 80	WPLE 120	i ⁽¹⁾
max. mittlere Antriebsdrehzahl bei 100% T _{2N} und S1 ⁽²⁾⁽³⁾	max. middle input speed at 100% T _{2N} and S1 ⁽²⁾⁽³⁾	min ⁻¹	5000	3900	2500	2000	3
			5000	4000	2450	2050	4
			5000	4000	2450	2100	5
			5000	4500	3100	2550	7
			5000	4500	3800	2950	8
			5000	3550	2100	2000	9
			5000	4500	4000	3500	10
			5000	4150	2650	2050	12
			5000	4500	3150	2550	15
			5000	4500	3100	2450	16
			5000	4500	3550	2850	20
			5000	4500	4000	3350	25
			5000	4500	4000	3500	32
			5000	4500	4000	3500	40
			5000	4500	4000	3500	60
			5000	4500	4000	3500	64
			5000	4500	4000	3500	80
			5000	4500	4000	3500	100
			5000	4500	4000	3500	120
			5000	4500	4000	3500	160
5000	4500	4000	3500	200			
5000	4500	4000	3500	256			
5000	4500	4000	3500	320			
5000	4500	4000	3500	512			

⁽¹⁾ Übersetzungen (i=n_{an}/n_{ab})

⁽²⁾ zulässige Betriebstemperaturen dürfen nicht überschritten werden; andere Drehzahlen auf Anfrage

⁽³⁾ Definition siehe Seite 111

⁽¹⁾ ratios(i=n_{in}/n_{out})

⁽²⁾ allowed operating temperature must be kept; other input speeds on inquiry

⁽³⁾ definition see page 111

Baugröße	size		WPLE 60/70	WPLE 80/90	WPLE 120/115	i ⁽¹⁾
max. mittlere Antriebsdrehzahl bei 50% T _{2N} und S1 ⁽²⁾⁽³⁾	max. middle input speed at 50% T _{2N} and S1 ⁽²⁾⁽³⁾	min ⁻¹	4500	3100	2800	3
			4500	3200	2900	4
			4500	3350	3050	5
			4500	4000	3500	7
			4500	4000	3500	8
			4500	3150	2950	9
			4500	4000	3500	10
			4500	3750	3000	12
			4500	4000	3450	15
			4500	4000	3400	16
			4500	4000	3500	20
			4500	4000	3500	25
			4500	4000	3500	32
			4500	4000	3500	40
			4500	4000	3500	60
			4500	4000	3500	64
			4500	4000	3500	80
			4500	4000	3500	100
			4500	4000	3500	120
			4500	4000	3500	160
4500	4000	3500	200			
4500	4000	3500	256			
4500	4000	3500	320			
4500	4000	3500	512			

Baugröße	size		WPLE 60/70	WPLE 80/90	WPLE 120/115	i ⁽¹⁾
max. mittlere Antriebsdrehzahl bei 100% T _{2N} und S1 ⁽²⁾⁽³⁾	max. middle input speed at 100% T _{2N} and S1 ⁽²⁾⁽³⁾	min ⁻¹	3700	2300	2000	3
			3800	2300	2050	4
			3850	2350	2100	5
			4500	3000	2550	7
			4500	3650	2950	8
			3500	2050	2000	9
			4500	4000	3500	10
			4100	2600	2050	12
			4500	3100	2550	15
			4500	3050	2450	16
			4500	3500	2850	20
			4500	4000	3350	25
			4500	4000	3500	32
			4500	4000	3500	40
			4500	4000	3500	60
			4500	4000	3500	64
			4500	4000	3500	80
			4500	4000	3500	100
			4500	4000	3500	120
			4500	4000	3500	160
4500	4000	3500	200			
4500	4000	3500	256			
4500	4000	3500	320			
4500	4000	3500	512			

⁽¹⁾ Übersetzungen (i=n_{an}/n_{ab})

⁽²⁾ zulässige Betriebstemperaturen dürfen nicht überschritten werden; andere Drehzahlen auf Anfrage

⁽³⁾ Definition siehe Seite 111

⁽¹⁾ ratios(i=n_{in}/n_{out})

⁽²⁾ allowed operating temperature must be kept; other input speeds on inquiry

⁽³⁾ definition see page 111

Baugröße	size		WPLE 40	WPLE 60	WPLE 80	WPLE 120	i ⁽¹⁾
Trägheitsmoment ⁽²⁾	inertia ⁽²⁾	kgcm ²	0,044	0,246	1,189	5,75	3
			0,035	0,204	0,939	3,91	4
			0,032	0,189	0,869	3,35	5
			0,031	0,183	0,839	3,12	7
			0,03	0,176	0,809	2,89	8
			0,043	0,242	1,159	5,73	9
			0,03	0,175	0,809	2,85	10
			0,042	0,238	1,139	5,6	12
			0,036	0,188	1,129	5,53	15
			0,035	0,199	0,919	3,83	16
			0,032	0,186	0,859	3,28	20
			0,032	0,186	0,859	3,26	25
			0,03	0,175	0,809	2,84	32
			0,029	0,175	0,809	2,84	40
			0,042	0,187	0,929	5,62	60
			0,029	0,175	0,809	2,84	64
			0,032	0,186	0,919	3,28	80
			0,032	0,186	0,859	3,26	100
			0,042	0,175	1,119	5,47	120
			0,029	0,175	0,809	2,84	160
0,029	0,175	0,809	2,84	200			
0,029	0,175	0,809	2,84	256			
0,029	0,175	0,809	2,84	320			
0,029	0,175	0,809	2,84	512			

⁽¹⁾ Übersetzungen ($i=n_{in}/n_{out}$)

⁽²⁾ das Trägheitsmoment bezieht sich auf die Antriebswelle und auf Standardmotorwellendurchmesser D20

⁽¹⁾ ratios ($i=n_{in}/n_{out}$)

⁽²⁾ the moment of inertia relates to the input shaft and to standard motor shaft diameter D20

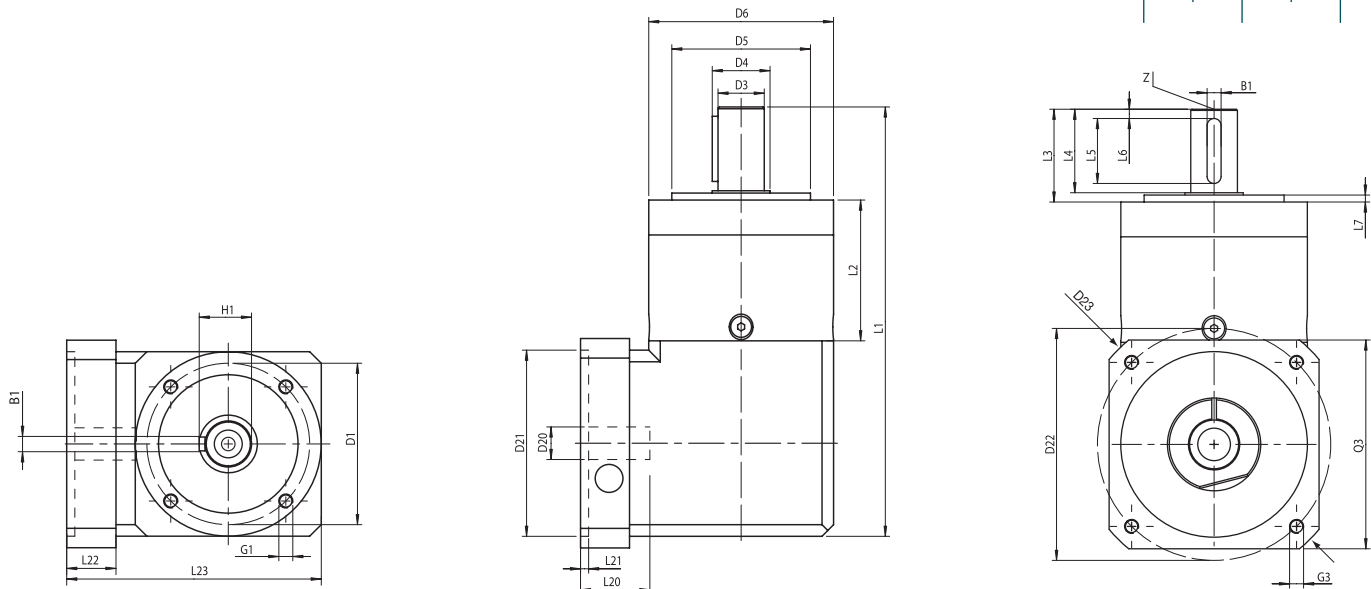
Baugröße	size		WPLE 60/70	WPLE 80/90	WPLE 120/115	i ⁽¹⁾
Trägheitsmoment ⁽²⁾	inertia ⁽²⁾	kgcm ²	0,246	1,189	5,75	3
			0,204	0,939	3,91	4
			0,189	0,869	3,35	5
			0,183	0,839	3,12	7
			0,176	0,809	2,89	8
			0,242	1,159	5,73	9
			0,175	0,809	2,85	10
			0,238	1,139	5,6	12
			0,188	1,129	5,53	15
			0,199	0,919	3,83	16
			0,186	0,859	3,28	20
			0,186	0,859	3,26	25
			0,175	0,809	2,84	32
			0,175	0,809	2,84	40
			0,187	0,929	5,62	60
			0,175	0,809	2,84	64
			0,186	0,919	3,28	80
			0,186	0,859	3,26	100
			0,175	1,119	5,47	120
			0,175	0,809	2,84	160
0,175	0,809	2,84	200			
0,175	0,809	2,84	256			
0,175	0,809	2,84	320			
0,175	0,809	2,84	512			

⁽¹⁾ Übersetzungen (i=n_{an}/n_{ab})

⁽²⁾ das Trägheitsmoment bezieht sich auf die Antriebswelle und auf Standardmotorwellendurchmesser D20

⁽¹⁾ ratios(i=n_{in}/n_{out})

⁽²⁾ the moment of inertia relates to the input shaft and to standard motor shaft diameter D20



Baugröße	size		WPLE 40	WPLE 60	WPLE 80	WPLE 120	Z ⁽²⁾
Alle Maße in mm	all dimensions in mm						
B1 Passfeder DIN 6885 T1	B1 key DIN 6885 T1		3	5	6	8	
D1 Flanschlochkreis	D1 flange hole circle		34	52	70	100	
D3 Wellendurchmesser	D3 shaft diameter	h7	10	14	20	25	
D4 Wellenansatz	D4 shaft root	-3	12	17	25	35	
D5 Zentrierung	D5 centering	h7	26	40	60	80	
D6 Gehäusedurchmesser	D6 body diameter		40	60	80	115	
D20 Bohrung ⁽¹⁾⁽⁴⁾	D20 pinion bore ⁽¹⁾⁽⁴⁾		6	9	14	19	
D21 Zentr. Ø für Motor ⁽¹⁾	D21 center bore for motor ⁽¹⁾		30	40	80	95	
D22 Lochkreis ⁽¹⁾	D22 hole circle diameter ⁽¹⁾		46	63	100	115	
D23 Diagonalmaß	D23 diagonal dimension		54	80	115	145	
G1 Anschraubgewinde x Tiefe ⁽¹⁾	G1 mounting thread x depth ⁽¹⁾	4x	M4x6	M5x8	M6x10	M10x16	
G3 Anschraubgewinde x Tiefe ⁽¹⁾	G3 mounting thread x depth ⁽¹⁾		M4x7	M5x12	M6x15	M8x20	
H1 Passfeder DIN 6885 T1	H1 key DIN 6885 T1		11,2	16	22,5	28	
L1 Gesamtlänge ⁽³⁾	L1 overall length ⁽³⁾		110	147	184	249,5	1
			123	159,5	201,5	277	2
			135,5	172	219	304,5	3
L2 Gehäuselänge	L2 body length		39	47	60	74	1
			52	59,5	77,5	101,5	2
			64,5	72	95	129	3
L3 Wellenlänge Abtrieb	L3 shaft length from output		26	35	40	55	
L4 Wellenl. bis Bund	L4 shaft length from spigot		23	30	36	50	
L5 Passfederlänge	L5 key length		18	25	28	40	
L6 Abstand v. Wellenende	L6 distance from shaft end		2,5	2,5	4	5	
L7 Zentrierbund	L7 spigot depth		2	3	3	4	
L20 Wellenlänge Motor ⁽³⁾	L20 motor shaft length ⁽³⁾		25	23	30	40	
L21 Zentrierung Antrieb	L21 motor location depth		3	2,5	3,5	3,5	
L22 Motorflanschlänge ⁽³⁾	L22 motor flange length ⁽³⁾		19	16	21	22	
L23 Gesamthöhe ⁽³⁾	L23 overall height ⁽³⁾		67	85,5	109,5	145,5	1
Q3 Flanschquerschnitt ⁽¹⁾	Q3 flange section ⁽¹⁾	□	40	60	90	115	
Z Zentrierbohrung DIN 332, Blatt 2, Form DR	Z centre bore DIN 332, page 2, form DR		M3x9	M5x12,5	M6x16	M10x22	

⁽¹⁾ je nach Motor andere Maße, siehe Seite 70

⁽²⁾ Anzahl Getriebestufen

⁽³⁾ Bei längeren Motorwellen L20 verlängert sich die Motorflanschlänge L22 und Gesamthöhe L23

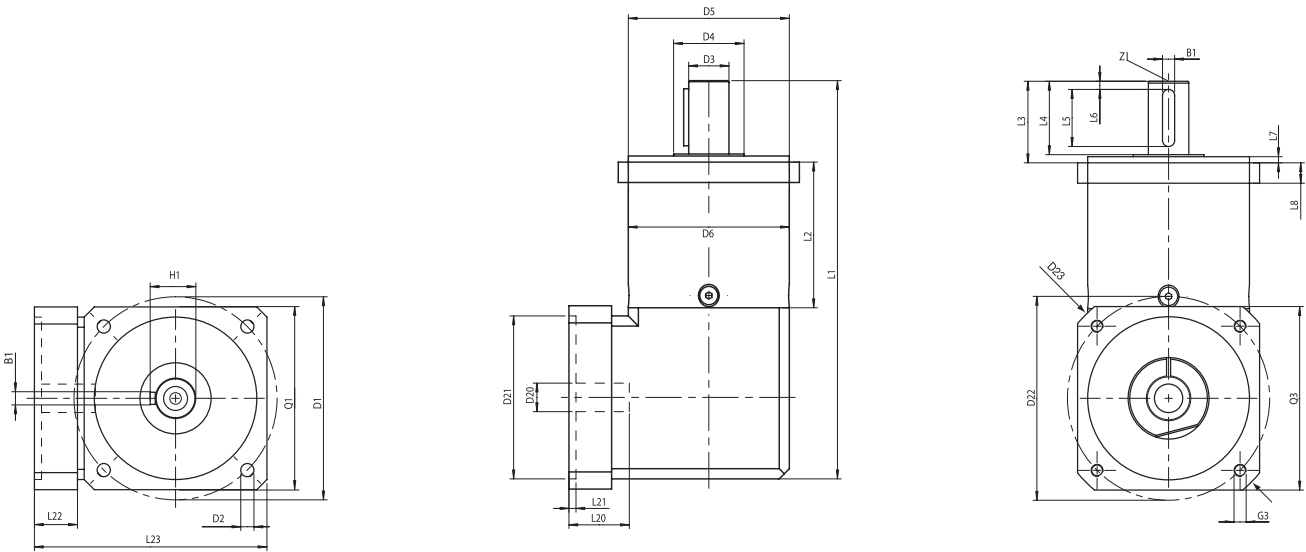
⁽⁴⁾ für Wellenpassung j6; k6 (empfohlen k6)

⁽¹⁾ dimensions refer to the mounted motor-type, see page 70

⁽²⁾ number of stages

⁽³⁾ for longer motor shafts L20 applies: The measured motor flange length L22 and overall height L23 will be lengthened

⁽⁴⁾ for shaft fit j6; k6 (recommended k6)



Baugröße	size		WPLE 60/70	WPLE 80/90	WPLE 120/115	Z ⁽²⁾
Alle Maße in mm	all dimensions in mm					
B1 Passfeder DIN 6885 T1	B1 key DIN 6885 T1		5	6	8	
D1 Flanschlochkreis	D1 flange hole circle		75	100	130	
D2 Anschraubbohrung	D2 mounting bore	4x	5,5	6,5	8,5	
D3 Wellendurchmesser	D3 shaft diameter	h7	16	20	25	
D4 Wellenansatz	D4 shaft root	-3	20	35	35	
D5 Zentrierung	D5 centering	h7	60	80	110	
D6 Gehäusedurchmesser	D6 body diameter		60	80	115	
D20 Bohrung ⁽¹⁾⁽⁴⁾	D20 pinion bore ⁽¹⁾⁽⁴⁾		9	14	19	
D21 Zentr. Ø für Motor ⁽¹⁾	D21 center bore for motor ⁽¹⁾		40	80	95	
D22 Lochkreis ⁽¹⁾	D22 hole circle diameter ⁽¹⁾		63	100	115	
D23 Diagonalmäß	D23 diagonal dimension		80	115	145	
G3 Anschraubgewinde x Tiefe ⁽¹⁾	G3 mounting thread x depth ⁽¹⁾	4x	M5x12	M6x15	M8x20	
H1 Passfeder DIN 6885 T1	H1 key DIN 6885 T1		18	22,5	28	
L1 Gesamtlänge ⁽³⁾	L1 overall length ⁽³⁾		152	195,5	274,5	1
			164,5	213	302,5	2
			177	230,5	330	3
L2 Gehäuselänge	L2 body length		55	71,5	99	1
			67,5	89	127	2
			80	106,5	154,5	3
L3 Wellenlänge Abtrieb	L3 shaft length from output		32	40	55	
L4 Wellenl. bis Bund	L4 shaft length from spigot		28	36	50	
L5 Passfederlänge	L5 key length		20	28	40	
L6 Abstand v. Wellenende	L6 distance from shaft end		4	4	5	
L7 Zentrierbund	L7 spigot depth		3	3	4	
L8 Flanschdicke	L8 flange thickness		10	10	15	
L20 Wellenlänge Motor ⁽³⁾	L20 motor shaft length ⁽³⁾		23	30	40	
L21 Zentrierung Antrieb	L21 motor location depth		2,5	3,5	3,5	
L22 Motorflanschlänge ⁽³⁾	L22 motor flange length ⁽³⁾		16	21	22	
L23 Gesamthöhe ⁽³⁾	L23 overall height ⁽³⁾		90,5	114,5	145,5	1
Q1 Flanschquerschnitt	Q1 flange section	□	70	90	115	
Q3 Flanschquerschnitt ⁽¹⁾	Q3 flange section ⁽¹⁾		60	90	115	
Z Zentrierbohrung DIN 332, Blatt 2, Form DR	Z centre bore DIN 332, page 2, form DR		M5x12,5	M6x16	M10x22	

⁽¹⁾ je nach Motor andere Maße, siehe Seite 70

⁽²⁾ Anzahl Getriebebestufen

⁽³⁾ Bei längeren Motorwellen L20 verlängert sich die Motorflanschlänge L22 und Gesamthöhe L23

⁽⁴⁾ für Wellenpassung j6; k6 (empfohlen k6)

⁽¹⁾ dimensions refer to the mounted motor-type, see page 70

⁽²⁾ number of stages

⁽³⁾ for longer motor shafts L20 applies: The measured motor flange length L22 and overall height L23 will be lengthened

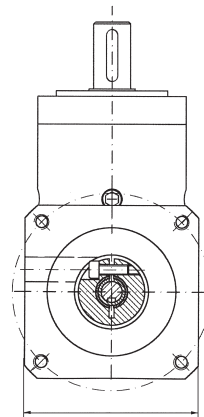
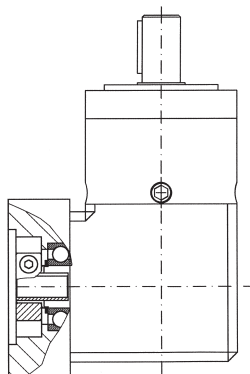
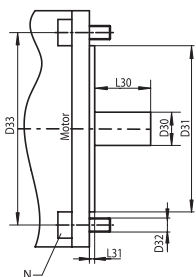
⁽⁴⁾ for shaft fit j6; k6 (recommended k6)

OP 2: Motoranbaumöglichkeiten

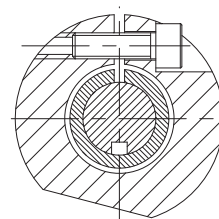
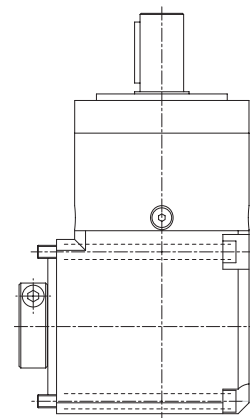
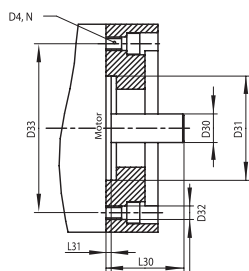
OP 2: possible motor mounting

Seite **107** Weitere Optionen
page other options

B5



B14



Baugröße	size		WPLE 40	WPLE 60-60/70	WPLE 80-80/90	WPLE 120-120/115
D4 Bohrung ⁽³⁾	D4 pinion bore ⁽³⁾		auf Anfrage/ on inquiry	auf Anfrage/ on inquiry	auf Anfrage/ on inquiry	auf Anfrage/ on inquiry
D30 Motorwellendurchmesser ⁽¹⁾⁽⁵⁾	D30 motor shaft diameter ⁽¹⁾⁽⁵⁾	mm	4/5/6/ 6,35/8/9	6/6,35/8/ 9/9,525/11/12/14	9,525/10/11/12/ 12,7/14/16/19	11/12,7/14/15,875/ 16/19/22/24
D31 Zentrierdurchmesser ⁽³⁾	D31 motor spigot ⁽³⁾		auf Anfrage/ on inquiry	auf Anfrage/ on inquiry	auf Anfrage/ on inquiry	auf Anfrage/ on inquiry
D32 Bohrung ⁽³⁾	D32 bore ⁽³⁾		auf Anfrage/ on inquiry	auf Anfrage/ on inquiry	auf Anfrage/ on inquiry	auf Anfrage/ on inquiry
D33 Lochkreis ⁽³⁾	D33 hole circle diameter ⁽³⁾		auf Anfrage/ on inquiry	auf Anfrage/ on inquiry	auf Anfrage/ on inquiry	auf Anfrage/ on inquiry
G4 Gewinde	G4 thread		auf Anfrage/ on inquiry	auf Anfrage/ on inquiry	auf Anfrage/ on inquiry	auf Anfrage/ on inquiry
L30 min. Motorwellenlänge ⁽¹⁾	L30 min. motor shaft length ⁽¹⁾	mm	11	13	16	18
L31 Zentrierlänge	L31 spigot depth		auf Anfrage/ on inquiry	auf Anfrage/ on inquiry	auf Anfrage/ on inquiry	auf Anfrage/ on inquiry
N Anzahl Bohrungen	N numbers of mounting bores		4	4	4	4
max. Motorgewicht ⁽⁴⁾	max. motor weight ⁽⁴⁾	kg	2	3,5	9	16
Motorbauform	motor type		B5/B14	B5/B14	B5/B14	B5
Drehm. Spanschraube	torque clamping screw	Nm	2	4,5	9,5	16,5
SW Schlüsselweite	SW wrench width	mm	2,5	3	4	5

⁽¹⁾ andere Abmessungen auf Anfrage

⁽³⁾ innerhalb der Flanschabmessungen

⁽⁴⁾ bei horizontaler und stationärer Einbaulage

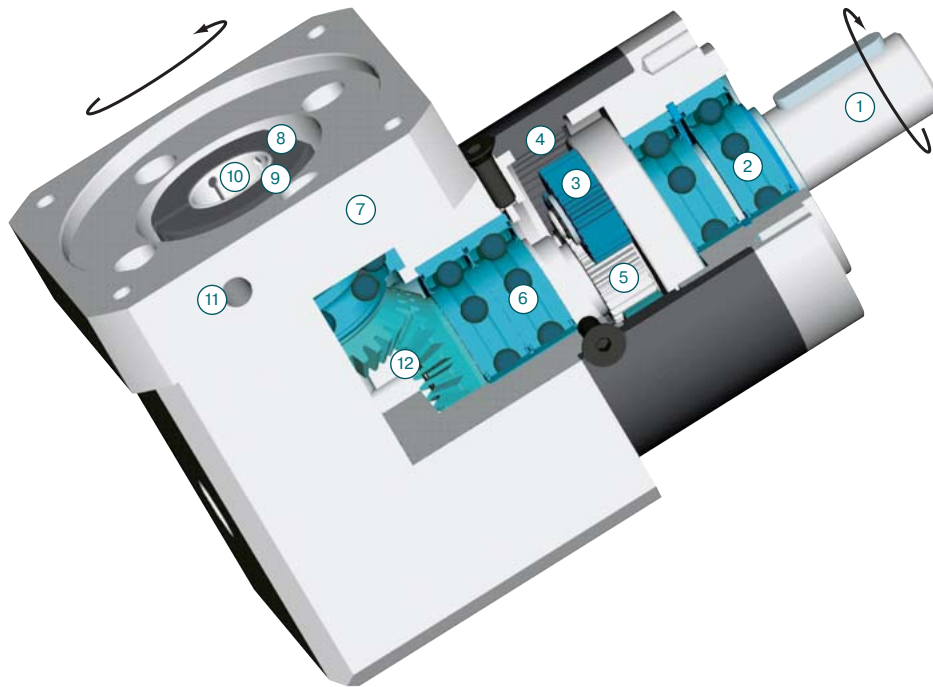
⁽⁵⁾ Wellenpassung: j6; k6 (empfohlen k6)

⁽¹⁾ other dimensions on inquiry

⁽³⁾ if possible with the given flange dimensions

⁽⁴⁾ referred to horizontal and stationary mounting

⁽⁵⁾ shaft fit: j6; k6 (recommended k6)



- | | |
|--|--|
| <p>1 Abtriebswelle
aus Planetenträger und Abtriebswelle bestehende Hochleistungsbaugruppe</p> <p>2 Abtriebswellenlager
Rillenkugellager mit schleifenden Dichtungen</p> <p>3 Planetenräder
geradverzahnte Präzisions-Planetenträger mit optimierter Profilmodifikation und Balligkeit; einsatzgehärtet und gehont</p> <p>4 Gehäuse mit integriertem Hohlrad
gehärtetes Hohlrad für hohe Belastbarkeit, minimalen Verschleiß und gleichbleibendes Verdrehspiel</p> <p>5 Sonnenrad
präzisionsgefertigtes optimiertes Verzahnungsprofil, gehärtet, gehont für hohe Belastbarkeit, geräuscharmen Betrieb, minimalen Verschleiß und gleichbleibendes Verdrehspiel</p> <p>6 Sonnenradlager
gepaarte Rillenkugellager</p> <p>7 Motoradapterplatte
erlaubt die Anpassung des Getriebes an praktisch jeden Servomotor, gefertigt aus Aluminium für eine höhere Wärmeleitfähigkeit</p> <p>8 Klemmring
ausgewuchteter Klemmring aus Stahl für hohe Drehzahlen und für starke Spannkraft zur sicheren Übertragung von Drehmomenten</p> <p>9 Klemmschraube
hochbelastbare Stahlschraube mit spezieller niedriger Gewindesteigung für hohe Spannkraft</p> <p>10 PCS System
patentiertes Präzisionsspannsystem mit mehreren geschlossenen Schlitzen - das zuverlässigste und genaueste System, das auf dem Markt angeboten wird</p> <p>11 Montagebohrung
Zugangsbohrung für die Spannschraube</p> <p>12 Kegelräder
geradverzahnte, gehärtete Kegelräder</p> | <p>1 output shaft
high strength one piece planet carrier & output shaft</p> <p>2 output shaft bearing
deep groove ball bearings with contact seals</p> <p>3 planet gear
precision zero helix angle gear with optimized profile modifications and crowning; case hardened and hard finished by honing</p> <p>4 housing with integrated ring gear
ring gear case hardened for high load ability, minimum wear, consistent backlash</p> <p>5 sun gear
precision machined optimized gear profile, case hardened and honed for high load ability, low noise run, minimum wear and consistent backlash</p> <p>6 bearing for sun gear
paired deep groove ball bearings</p> <p>7 motor adapter plate
allows to match up the gear head with virtually any servo motor, made of aluminum for enhanced thermal conductivity</p> <p>8 clamping ring
balanced ring suitable for high rpm, made of steel to allow high clamping forces for safe torque transfer</p> <p>9 clamping screw
high strength steel screw with special low pitch thread to generate a high clamping force</p> <p>10 PCS System
patented multiple closed slot Precision Clamping System - most reliable advanced system available today</p> <p>11 assembly bore
access bore for the clamping screw</p> <p>12 bevel gears
straight toothed bevel gears; hardened</p> |
|--|--|