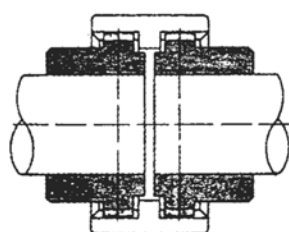
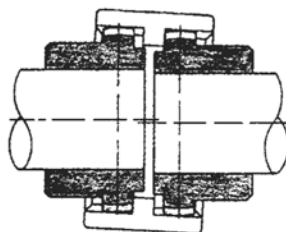




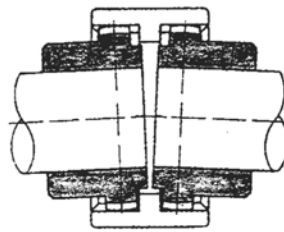
Nesouosost



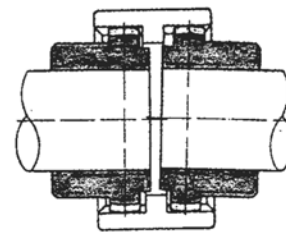
Souosé hřídele



Radiálně nesouosé hřídele



Úhlově nesouosé hřídele



Radiálně a úhlově nesouosé hřídele

Typ	Výkonový faktor [kW] [ot./min.]		Kroucí moment [Nm]		Přenášený výkon [kW] při ot./min.								Max. [ot./min.]	Hmotnost ¹ [kg]	J ⁻¹ [kg] cm ²	Maximální odchylky nesouososti		Axiální odchylka [mm]
					750		1000		1500		3000					Úhlová ²	Radiální	
	nom.	max.	nom.	max.	nom.	max.	nom.	max.	nom.	max.	nom.	max.						
GF-14	0,0011	0,0023	11,5	23	0,8	1,5	1,1	2,0	1,6	3,0	3,3	6,0	14000	0,166	0,27	± 2	0,7	± 1
GF-19	0,0019	0,0037	18,5	36,5	1,3	2,7	1,8	3,7	2,7	5,5	5,4	11,1	12000	0,276	0,64	± 2	0,8	± 1
GF-24	0,0023	0,0047	23,0	46	1,7	3,5	2,3	4,7	3,4	7,0	6,9	14,1	10000	0,312	0,92	± 2	0,8	± 1
GF-28	0,0053	0,0106	51,5	103,5	3,9	7,9	5,2	10,6	7,8	15,9	15,6	31,8	8000	0,779	3,45	± 2	1	± 1
GF-32	0,0071	0,0142	69,0	138	5,2	10,5	7,0	14,1	10,5	21,1	21,0	42,3	7100	0,918	5,03	± 2	1	± 1
GF-38	0,0090	0,0181	88,0	176	6,7	13,5	9,0	18,0	13,5	27,0	27,0	54,0	6300	1,278	9,59	± 2	0,9	± 1
GF-42	0,0113	0,0226	110	220	8,4	16,8	11,2	22,5	16,8	33,7	33,6	67,5	6000	1,473	13,06	± 2	0,9	± 1
GF-48	0,0158	0,0317	154	308	11,8	23,6	15,8	31,6	23,7	47,4	47,4	94,8	5600	1,777	18,15	± 2	0,9	± 1
GF-55	0,029	0,058	285	570	21,7	43,5	29,0	58,0	43,5	87,0	87,0	174,0	4800	3,380	49,44	± 2	1,2	± 1
GF-65	0,0432	0,0865	420	840	32,1	64,3	42,9	85,8	64,3	128,7	128,7	257,4	4000	4,988	106,34	± 2	1,3	± 1

*1 Standardní spojka odpovídá maximálnímu otvoru bez drážky pro pero.

*2 Na každý náboj.

Pružná spojka s nylonovou objímkou

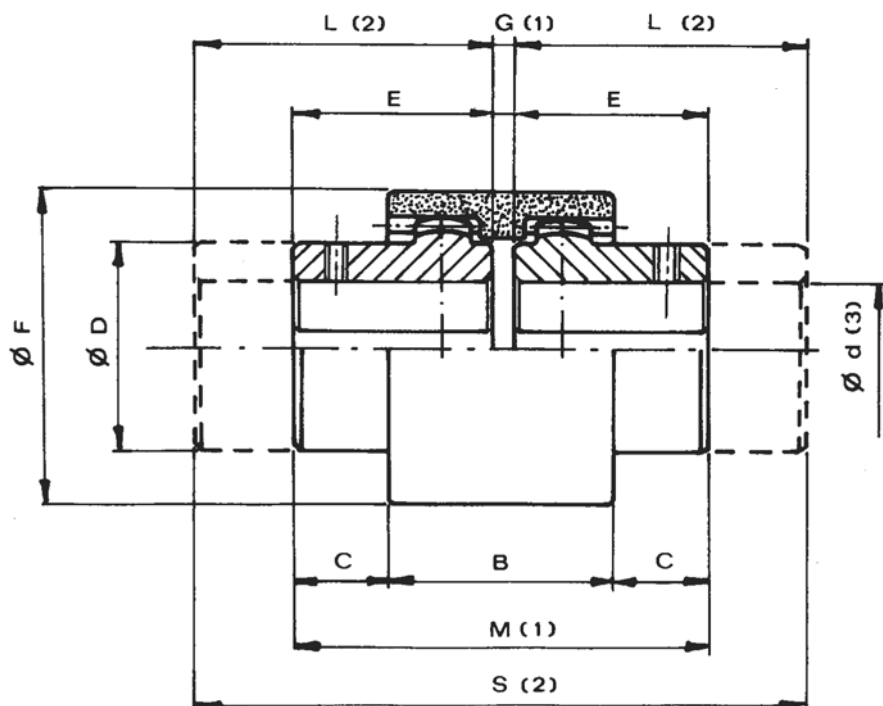
Příklad:

GF - 14-NN = se dvěma standardními náboji

GF - 14-NL = jedním standardním a jedním dlouhým nábojem

GF - 14-LL = se dvěma dlouhými náboji

Materiál: uhlíková ocel s nylonovou objímkou



Typ	Bez otvoru	Dokončený ³ otvor d		Rozměry [mm]									Hmotnost [kg]		
				Standardní verze						Prodloužená verze			Objímka	Krátký náboj	Dlouhý náboj
				nom.	max.	B	C	Ø D	E	Ø F	G ¹	M			
GF-14	-	6	14	38	6,5	25	23,5	41	4	51	30	64	0,022	0,10	0,13
GF-19	-	8	19	38	8,5	32	25,5	48	4	55	40	84	0,028	0,18	0,28
GF-24	-	10	24	42	7,5	36	26,5	52	4	57	50	104	0,037	0,23	0,42
GF-28	-	10	28	48	19	45	41	68	4	86	60	124	0,086	0,54	0,79
GF-32	-	12	32	48	18	50	40	75	4	84	60	124	0,104	0,66	0,97
GF-38	-	14	38	50	17	58	40	85	4	84	80	164	0,131	0,93	1,83
GF-42	-	20	42	50	19	63	42	95	4	88	110	224	0,187	1,10	2,76
GF-48	-	20	48	50	27	68	50	100	4	104	110	224	0,198	1,50	3,21
GF-55	-	25	55	65	29,5	82	60	120	4	124	110	224	0,357	2,63	5,12
GF-65	-	25	65	72	36	95	70	140	4	144	140	284	0,595	4,02	7,92

* 1 Montážní vzdálenosti.

* 2 Spojky s délkami nábojů pro plné pokrytí normálních hřídelů pro řadu motorů UNEL-MEC.

* 3 Na vyžádání: Dokončený otvor v souladu se standardy ISO, tolerancí H7, drážka pro klíč DIN 6885, list 1, tolerance JS9.

Závit pro stavěcí šroub.

Velikost spojky je definována maximálním otvorem.