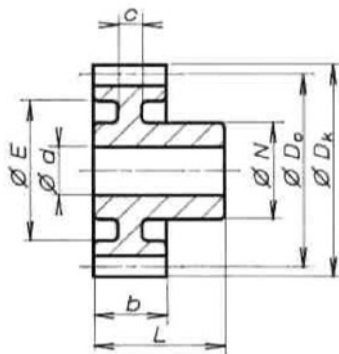


Ozubená kola s přímým ozubením PLASTOVÁ

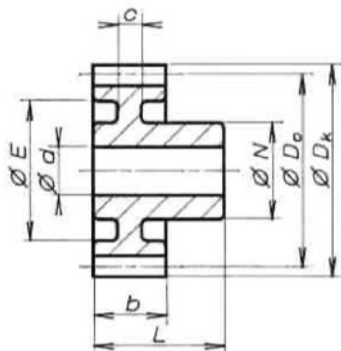
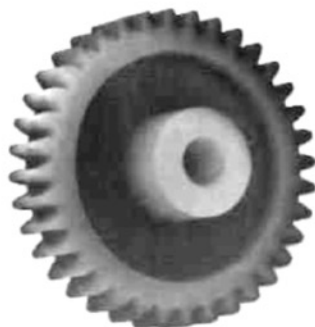
Materiál: Hostaform C (polyacetal)

Úhel záběru 20°

Modul 0.5



Typ	Z	d	Do	Dk	N	E	L	c	b	Hmotnost [g]
SH 05 12	12	2	6	7	4		7		3	0,15
SH 05 13	13	2	6,5	7,5	4		7		3	0,17
SH 05 14	14	2	7	8	5		7		3	0,22
SH 05 15	15	3	7,5	8,5	6		10		3	0,35
SH 05 16	16	3	8	9	6		10		3	0,36
SH 05 17	17	3	8,5	9,5	6		10		3	0,39
SH 05 18	18	4	9	10	8		10		3	0,56
SH 05 19	19	4	9,5	10,5	8		10		3	0,57
SH 05 20	20	4	10	11	8		10		3	0,62
SH 05 21	21	4	10,5	11,5	8		10		3	0,66
SH 05 22	22	4	11	12	10		10		3	0,95
SH 05 23	23	4	11,5	12,5	10		10		3	0,98
SH 05 24	24	4	12	13	10		10		3	1,04
SH 05 25	25	4	12,5	13,5	10		10		3	1,06
SH 05 26	26	4	13	14	10		10		3	1,09
SH 05 27	27	4	13,5	14,5	10		10		3	1,14
SH 05 28	28	4	14	15	10		10		3	1,16
SH 05 30	30	4	15	16	12		10		3	1,59
SH 05 32	32	4(5)	16	17	12		10		3	1,68
SH 05 35	35	4	17,5	18,5	12		10		3	1,86
SH 05 36	36	4(5)	18	19	12		10		3	1,89
SH 05 38	38	4	19	20	12		10		3	2,00
SH 05 40	40	4	20	21	12	14,5	10	2	3	1,95
SH 05 42	42	4	21	22	12	16	10	2	3	2,12
SH 05 45	45	4	22,5	23,5	12	18,5	10	2	3	2,20
SH 05 48	48	6	24	25	15	19	10	2	3	3,01
SH 05 50	50	6	25	26	15	20	10	2	3	2,96
SH 05 52	52	6	26	27	15	21	10	2	3	3,12
SH 05 54	54	6	27	28	15	22	10	2	3	3,24
SH 05 55	55	6	27,5	28,5	15	23	10	2	3	3,20
SH 05 56	56	6	28	29	15	23	10	2	3	3,40
SH 05 60	60	6	30	31	15	24	10	2	3	3,63
SH 05 64	64	6	32	33	15	25	10	2	3	4,05
SH 05 65	65	6	32,5	33,5	15	27	10	2	3	4,00
SH 05 70	70	6	35	36	15	29	10	2	3	4,35
SH 05 72	72	6	36	37	15	30	10	2	3	4,55
SH 05 75	75	6	37,5	38,5	15	33	10	2	3	4,66
SH 05 80	80	6	40	41	15	36	10	2	3	5,27
SH 05 90	90	6	45	46	15	39	10	2	3	5,64
SH 05 96	96	6	48	49	15	42	10	2	3	7,05
SH 05 100	100	6	50	51	15	44	10	2	3	7,35
SH 05 120	120	6	60	61	15	54	10	2	3	10,1



Ozubená kola s přímým ozubením PLASTOVÁ

Materiál: Hostaform C (polyacetal)

Úhel záběru 20°

Modul 0.7

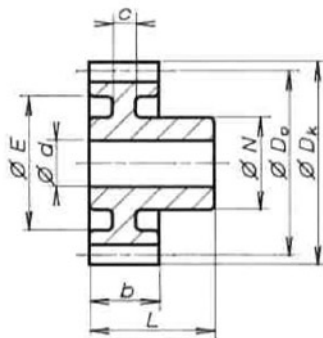
Typ	Z	d	Do	Dk	N	E	L	c	b	Hmotnost [g]
SH07 12	12	3	8,4	9,8	6		15		6	0,7
SH07 13	13	3	9,1	10,5	6		15		6	0,8
SH07 14	14	3	9,8	11,2	6		15		6	0,9
SH07 15	15	3	10,5	11,9	6		15		6	1,0
SH07 16	16	4	11,2	12,6	9		15		6	1,3
SH07 17	17	4	11,9	13,3	9		15		6	1,4
SH07 18	18	4	12,6	14	9		15		6	1,6
SH07 19	19	4	13,3	14,7	9		15		6	1,7
SH 07 20	20	4	14,0	15,4	9		15		6	1,8
SH 07 21	21	4	14,7	16,1	9		15		6	1,9
SH 07 22	22	4	15,4	16,8	9		15		6	2,1
SH 07 23	23	4	16,1	17,5	9		15		6	2,2
SH 07 24	24	4	16,8	18,2	9	13,5	15	3	6	2,1
SH 07 25	25	6	17,5	18,9	9	13,5	15	3	6	2,2
SH 07 26	26	6	18,2	19,6	9	13,5	15	3	6	2,4
SH 07 27	27	6	18,9	20,3	9	13,5	15	3	6	2,6
SH 07 28	28	6	19,6	21	9	13,5	15	3	6	2,8
SH 07 30	30	6	21	22,4	12	16	15	3	6	3,5
SH 07 32	32	6	22,4	23,8	12	16	15	3	6	4,0
SH 07 35	35	6	24,5	25,9	15	19	15	3	6	5,4
SH 07 36	36	6	25,2	26,6	15	19	15	3	6	5,6
SH 07 38	38	6	26,6	28	15	21,5	15	3	6	5,8
SH 07 40	40	6	28	29,4	15	21,5	15	3	6	6,2
SH 07 42	42	6	29,4	30,8	18	24,5	15	2	6	7,2
SH 07 45	45	6	31,5	32,9	18	24,5	15	2	6	8,0
SH 07 48	48	8	33,6	35	18	24,5	15	2	6	8,6
SH 07 50	50	8	35	36,4	18	28	15	2	6	8,4
SH 07 52	52	8	36,4	37,8	18	28	15	2	6	9
SH 07 54	54	8	37,8	39,2	18	28	15	2	6	9,7
SH 07 55	55	8	38,5	39,9	18	31	15	2	6	9,6
SH 07 56	56	8	39,2	40,6	18	31	15	2	6	10,0
SH 07 60	60	8	42	43,4	18	31	15	2	6	11,4
SH 07 64	64	8	44,8	46,2	18	37,5	15	2	6	10,8
SH 07 65	65	8	45,5	46,9	18	37,5	15	2	6	11,0
SH 07 70	70	8	49	50,4	18	37,5	15	2	6	13,4
SH 07 72	72	8	50,4	51,8	18	37,5	15	2	6	14,4
SH 07 75	75	10	52,5	53,9	18	37,5	15	2	6	15,6
SH 07 80	80	10	56	57,4	21	47	15	2	6	15,6
SH 07 90	90	10	63	64,4	21	56,5	15	2	6	16,4
SH 07 96	96	10	67,2	68,6	21	56,5	15	2	6	20,0
SH07 100	100	10	70	71,4	21	56,5	15	2	6	22,4
SH07 120	120	10	84	85,4	21	77	15	2	6	24,8

Ozubená kola s přímým ozubením PLASTOVÁ

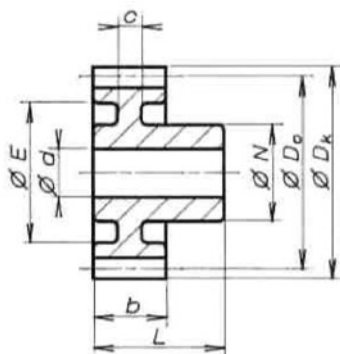
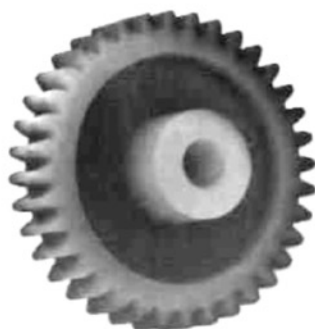
Materiál: Hostaform C (polyacetal)

Úhel záběru 20°

Modul 1.0



Typ	Z	d	Do	Dk	N	E	L	c	b	Hmotnost [g]
SH 10 12	12	4	12	14	9		17		9	1,8
SH 10 13	13	4	13	15	9		17		9	1,9
SH 10 14	14	4	14	16	9		17		9	2,2
SH 10 15	15	4	15	17	9		17		9	2,5
SH 10 16	16	4 (5)	16	18	9		17		9	2,8
SH 10 17	17	4	17	19	9		17		9	3,0
SH 10 18	18	4	18	20	9	13,5	17	6	9	3,2
SH 10 19	19	4	19	21	9	13,5	17	6	9	3,5
SH 10 20	20	4	20	22	9	13,5	17	6	9	3,9
SH 10 21	21	5	21	23	12	16	17	6	9	4,7
SH 10 22	22	5	22	24	12	16	17	6	9	5,1
SH 10 23	23	5	23	25	12	16	17	6	9	5,6
SH 10 24	24	6	24	26	15	19	18	6	9	6,6
SH 10 25	25	6	25	27	15	19	18	6	9	7,2
SH 10 26	26	6	26	28	15	19	18	6	9	7,7
SH 10 27	27	6	27	29	15	19	18	6	9	8,1
SH 10 28	28	6 (5)	28	30	15	22	18	6	9	8,4
SH 10 30	30	6	30	32	15	22	18	6	9	9,4
SH 10 32	32	6	32	34	18	24,5	18	4,6	9	11,3
SH 10 35	35	8	35	37	18	24,5	18	4,6	9	12,7
SH 10 36	36	8 (6)	36	38	18	28	18	4,6	9	12,6
SH 10 38	38	8	38	40	18	28	18	4,6	9	14,0
SH 10 40	40	8	40	42	18	28	18	4,6	9	15,6
SH 10 42	42	8	42	44	18	28	18	4,6	9	14,0
SH 10 45	45	8	45	47	18	37	18	4,6	9	17,0
SH 10 48	48	8	48	50	18	37	18	4,6	9	19,8
SH 10 50	50	8	50	52	18	37	18	4,6	9	21,6
SH 10 52	52	8	52	54	21	47	18	4,6	9	21,4
SH 10 54	54	8	54	56	21	47	18	4,6	9	23,5
SH 10 55	55	8	55	57	21	47	18	4,6	9	24,7
SH 10 56	56	8	56	58	21	47	18	4,6	9	25,9
SH 10 58	58	8	58	60	21	58	18	4,6	9	26,8
SH 10 60	60	8	60	62	21	47	18	4,6	9	30,5
SH 10 64	64	10 (8)	64	66	21	57	18	4,6	9	29,8
SH 10 65	65	10 (8)	65	67	21	57	18	4,6	9	31,0
SH 10 70	70	10 (8)	70	72	21	57	18	4,6	9	37,7
SH 10 72	72	10 (8)	72	74	21	67	18	4,6	9	33,8
SH 10 75	75	10 (8)	75	77	21	67	18	4,6	9	39,1
SH 10 80	80	10 (8)	80	82	21	67	18	4,6	9	46,5
SH 10 85	85	10 (8)	85	87	21	77	18	4,6	9	48,7
SH 10 90	90	10 (8)	90	92	21	77	18	4,6	9	57,5
SH 10 100	100	12	100	102	24	87	18	4,6	9	95,1
SH 10 110	110	12	110	112	24	97	18	4,6	9	82,5
SH 10 120	120	12	120	122	24	107	18	4,6	9	95,2
SH 10 130	130	12	130	132	24	115	18	4,6	9	109,3
SH 10 140	140	12	140	142	24	125	18	4,6	9	127,1



Ozubená kola s přímým ozubením PLASTOVÁ

Materiál: Hostaform C (polyacetal)

Úhel záběru 20°

Modul 1.25

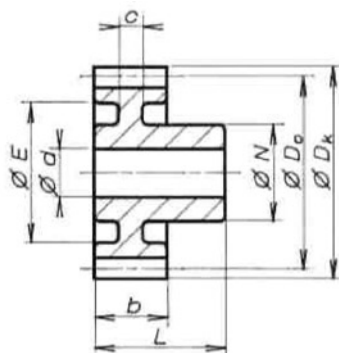
Typ	Z	d	Do	Dk	N	E	L	c	b	Hmotnost [g]
SH 12512	12	5	15	17,5	9		19		10	2,5
SH 12513	13	5	16,25	18,75	9		19		10	3,0
SH 12514	14	5	17,5	20	9		19		10	3,4
SH 12515	15	5	18,75	21,25	9	13,5	19	7	10	3,8
SH 12516	16	5	20	22,5	9	13,5	19	7	10	4,3
SH 12517	17	5	21,25	23,75	9	13,5	19	7	10	4,7
SH 12518	18	5	22,5	25	12	16	19	7	10	6,0
SH 12519	19	5	23,75	26,25	12	16	19	7	10	6,5
SH 12520	20	5	25	27,5	12	16	19	7	10	7,0
SH 12521	21	6	26,25	28,75	15	19	19	7	10	8,4
SH 12522	22	6	27,5	30	15	19	19	7	10	9,1
SH 12523	23	6	28,75	31,25	15	19	19	7	10	9,9
SH 12524	24	6	30	32,5	15	21,5	19	7	10	10,3
SH 12525	25	6	31,25	33,75	15	21,5	19	7	10	11,2
SH 12526	26	6	32,5	35	18	24	19	5,5	10	12,5
SH 12527	27	6	33,75	36,25	18	24	19	5,5	10	13,3
SH 12528	28	8	35	37,5	18	24	19	5,5	10	13,8
SH 12530	30	8	37,5	40	18	28	19	5,5	10	15,0
SH 12532	32	8	40	42,5	18	28	19	5,5	10	17,1
SH 12535	35	8	43,75	46,25	18	28	19	5,5	10	20,5
SH 12536	36	8	45	47,5	18	37,5	19	5,5	10	18,8
SH 12538	38	8	47,5	50	18	37,5	19	5,5	10	21,2
SH 12540	40	8	50	52,5	18	37,5	19	5,5	10	24,0
SH 12542	42	8	52,5	55	18	37,5	19	5,5	10	26,7
SH 12545	45	8	56,25	58,75	21	47,5	19	5,5	10	29,4
SH 12548	48	8	60	62,5	21	47,5	19	5,5	10	24,0
SH 12550	50	8	62,5	65	21	47,5	19	5,5	10	37,1
SH 12552	52	10	65	67,5	21	57	19	5,5	10	35,2
SH 12554	54	10	67,5	70	21	57	19	5,5	10	38,7
SH 12555	55	10	68,75	71,25	21	57	19	5,5	10	40,3
SH 12556	56	10	70	72,5	21	57	19	5,5	10	42,4
SH 12560	60	10	75	77,5	21	67	19	5,5	10	45,2
SH 12564	64	10	80	82,5	21	67	19	5,5	10	52,0
SH 12565	65	10	81,25	83,75	21	67	19	5,5	10	55,4
SH 12570	70	10	87,5	90	21	77	19	5,5	10	60,5
SH 12572	72	12	90	92,5	21	77	19	5,5	10	65,1
SH 12575	75	10	93,75	96,25	21	77	19	5,5	10	72,5
SH 12580	80	12	100	102,5	24	87	19	5,5	10	79,6
SH 12590	90	12	112,5	115	24	97	19	5,5	10	
SH 125100	100	12	125	127,5	24	107	19	5,5	10	
SH 125110	110	12	137,5	140	24	116	19	5,5	10	

Ozubená kola s přímým ozubením PLASTOVÁ

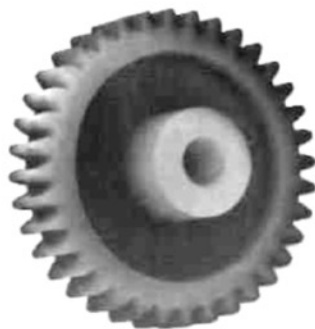
Materiál: Hostaform C (polyacetal)

Úhel záběru 20°

Modul 1.5



Typ	Z	d	Do	Dk	N	E	L	c	b	Hmotnost [g]
SH 15 12	12	6	18	21	14		23		12	5,6
SH 15 13	13	6	19,5	22,5	14		23		12	6,3
SH 15 14	14	6	21	24	14		23		12	7,1
SH 15 15	15	6	22,5	25,5	14		23		12	7,8
SH 15 16	16	6	24	27	14		23		12	8,7
SH 15 17	17	6	25,5	28,5	14		23		12	9,7
SH 15 18	18	8	27	30	17		23		12	10,9
SH 15 19	19	8	28,5	31,5	17		23		12	11,9
SH 15 20	20	8	30	33	17		23		12	12,9
SH 15 21	21	8	31,5	34,5	17	23	23	5	12	13,0
SH 15 22	22	8	33	36	17	23	23	5	12	14,3
SH 15 23	23	8	34,5	37,5	17	23	23	5	12	15,5
SH 15 24	24	8	36	39	19	27	23	5	12	16,8
SH 15 25	25	8	37,5	40,5	19	27	23	5	12	18,3
SH 15 26	26	8	39	42	19	27	23	5	12	19,9
SH 15 27	27	8	40,5	43,5	19	27	23	5	12	21,6
SH 15 28	28	8	42	45	19	27	23	5	12	23,3
SH 15 30	30	10	45	48	24	35	23	5	12	26,1
SH 15 32	32	10	48	51	24	35	23	5	12	29,9
SH 15 35	35	10	52,5	55,5	24	43	23	5	12	31,2
SH 15 36	36	10	54	57	24	43	23	5	12	33,0
SH 15 38	38	10	57	60	24	43	23	5	12	37,7
SH 15 40	40	10	60	63	24	50	23	5	12	37,4
SH 15 42	42	10	63	66	24	50	23	5	12	42,3
SH 15 45	45	10	67,5	70,5	24	50	23	5	12	49,4
SH 15 48	48	10	72	75	24	50	23	5	12	57,2
SH 15 50	50	12	75	78	27	65	23	5	12	53,1
SH 15 52	52	12	78	81	27	65	23	5	12	58,9
SH 15 54	54	12	81	84	27	65	23	5	12	64,8
SH 15 55	55	12	82,5	85,5	27	65	23	5	12	67,9
SH 15 60	60	12	90	93	27	65	23	5	12	83,9
SH 15 70	70	14	105	108	30	90	23	5	12	97,7
SH 15 80	80	14	120	123	30	106	23	5	12	119,6
SH 15 90	90	14	135	133	30	118	23	5	12	149,8

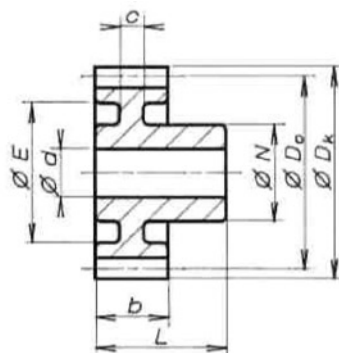


Ozubená kola s přímým ozubením PLASTOVÁ

Materiál: Hostaform C (polyacetal)

Úhel záběru 20°

Modul 2.0



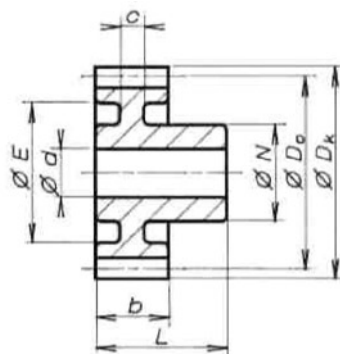
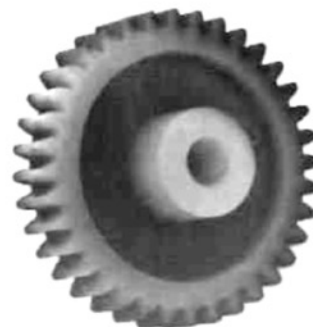
Typ	Z	d	Do	Dk	N	E	L	c	b	Hmotnost [g]
SH 20 12	12	8	24	28	18,5		27		15	11,6
SH 20 13	13	8	26	30	18,5		27		15	12,9
SH 20 14	14	8	28	32	18,5		27		15	14,6
SH 20 15	15	8	30	34	18,5		27		15	16,4
SH 20 16	16	8	32	36	17,5	23	27	6	15	16,4
SH 20 17	17	8	34	38	17,5	25	27	6	15	17,9
SH 20 18	18	8	36	40	17,5	26	27	6	15	19,3
SH 20 19	19	8	38	42	17,5	26	27	6	15	21,2
SH 20 20	20	10	40	44	20	29	27	6	15	24,1
SH 20 21	21	10	42	46	20	29	27	6	15	26,7
SH 20 22	22	10	44	48	20	29	27	6	15	29,3
SH 20 23	23	10	46	50	20	36	27	6	15	32,1
SH 20 24	24	10	48	52	24	36	27	6	15	38,7
SH 20 25	25	10	50	54	24	36	27	6	15	38,4
SH 20 26	26	10	52	56	24	40	27	6	15	38,8
SH 20 27	27	10	54	58	24	40	27	6	15	42,1
SH 20 28	28	10	56	60	24	40	27	6	15	42,2
SH 20 30	30	10	60	64	24	46	27	6	15	50,6
SH 20 32	32	10	64	68	26	46	27	6	15	58,6
SH 20 35	35	12	70	74	26	56	27	6	15	60,9
SH 20 36	36	12	72	76	26	56	27	6	15	65,5
SH 20 38	38	12	76	80	26	64	27	6	15	63,9
SH 20 40	40	12	80	84	26	64	27	6	15	77,0
SH 20 42	42	12	84	88	26	64	27	6	15	87,7
SH 20 45	45	14	90	94	30	70	27	6	15	100,6
SH 20 48	48	14	96	100	30	76	27	6	15	114,7
SH 20 50	50	14	100	104	30	80	27	6	15	116,7
SH 20 55	55	14	110	114	30	90	27	6	15	134,8
SH 20 60	60	14	120	124	30	100	27	6	15	153,8
SH 20 70	70	14	140	144	30	110	27	6	15	195,7

Ozubená kola s přímým ozubením PLASTOVÁ

Materiál: Hostaform C (polyacetal)

Úhel záběru 20°

Modul 3.0



Typ	Z	d	Do	Dk	N	E	L	c	b	Hmotnost [g]
SH 30 12	12	12	36	42	24		34		19	30,2
SH 30 13	13	12	39	45	24		34		19	34,6
SH 30 14	14	12	42	48	24		34		19	39,1
SH 30 15	15	12	45	51	24	30	34	8	19	43,1
SH 30 16	16	12	48	54	24	30	34	8	19	49,1
SH 30 17	17	12	51	57	24	30	34	8	19	54,5
SH 30 18	18	12	54	60	24	38	34	8	19	51,7
SH 30 19	19	12	57	63	24	38	34	8	19	63,7
SH 30 20	20	12	60	66	24	38	34	8	19	69,7
SH 30 21	21	12	63	69	24	45	34	8	19	70,2
SH 30 22	22	12	66	72	24	45	34	8	19	78,8
SH 30 23	23	12	69	75	24	52	34	8	19	79,4
SH 30 24	24	12	72	78	24	52	34	8	19	86,9
SH 30 25	25	14	75	81	28	58	34	8	19	93,2
SH 30 26	26	14	78	84	28	58	34	8	19	102,2
SH 30 27	27	14	81	87	28	58	34	8	19	110,9
SH 30 28	28	14	84	90	28	68	34	8	19	108,6
SH 30 30	30	14	90	96	28	68	34	8	19	129,8
SH 30 32	32	16	96	102	32	71	34	8	19	149,9
SH 30 33	33	16	99	105	32	71	34	8	19	161,7
SH 30 35	35	16	105	111	32	80	34	8	19	169,8
SH 30 38	38	16	114	120	32	89	34	8	19	195,5
SH 30 40	40	16	120	126	32	95	34	8	19	208,5
SH 30 45	45	16	135	141	32	110	34	8	19	255,0