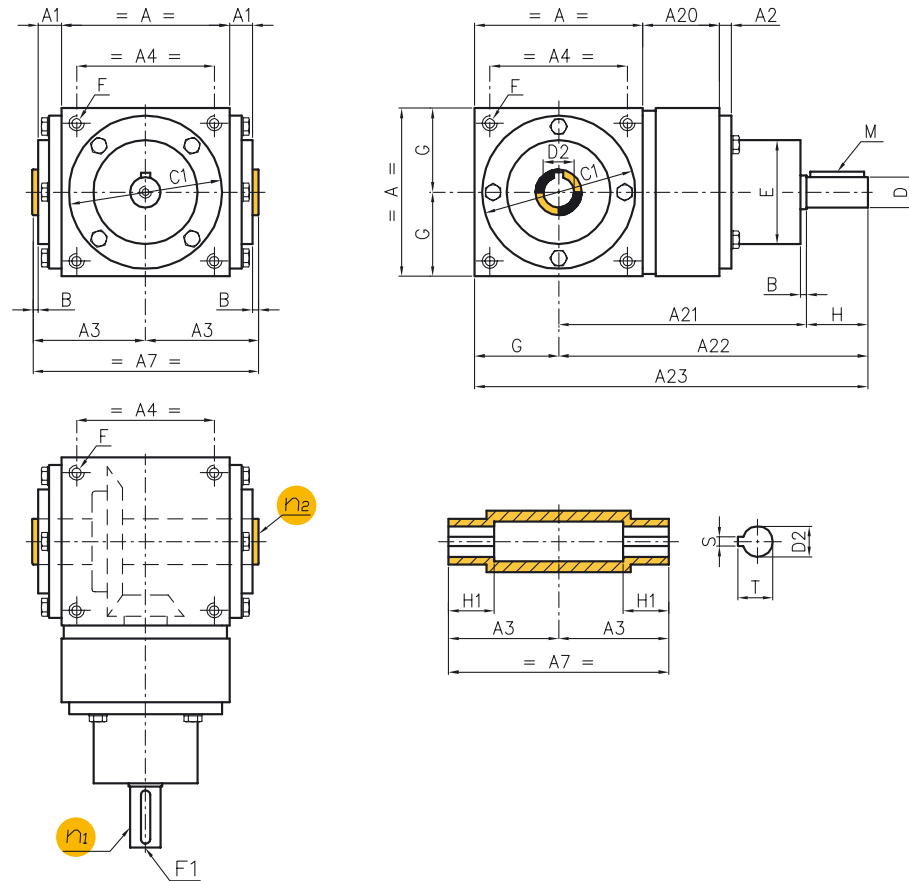


ratio:
1/4,5 - 1/6 - 1/9 - 1/12



High reduction bevel gearbox with hollow shaft REC

Size	32	42	55
A	134	166	200
A1	18	21	23
A2	9	11	11
A4	114	144	174
A7	174	212	250
A20	88	98	128
A21	220	250	310
A22	270	315	395
A23	337	398	495
B	2	2	2
C1 \varnothing f7	122	156	185
D \varnothing h7	24	32	42
D2 \varnothing H7	24	32	42
E \varnothing	80	107	120
F	M10x25	M12x30	M14x35
F1	M8x20	M10x25	M10x25
G	67	83	100
H	50	65	85
H1	35	45	50
M	8x7x45	10x8x60	12x8x80
S	8	10	12
T	27,3	35,3	45,3

