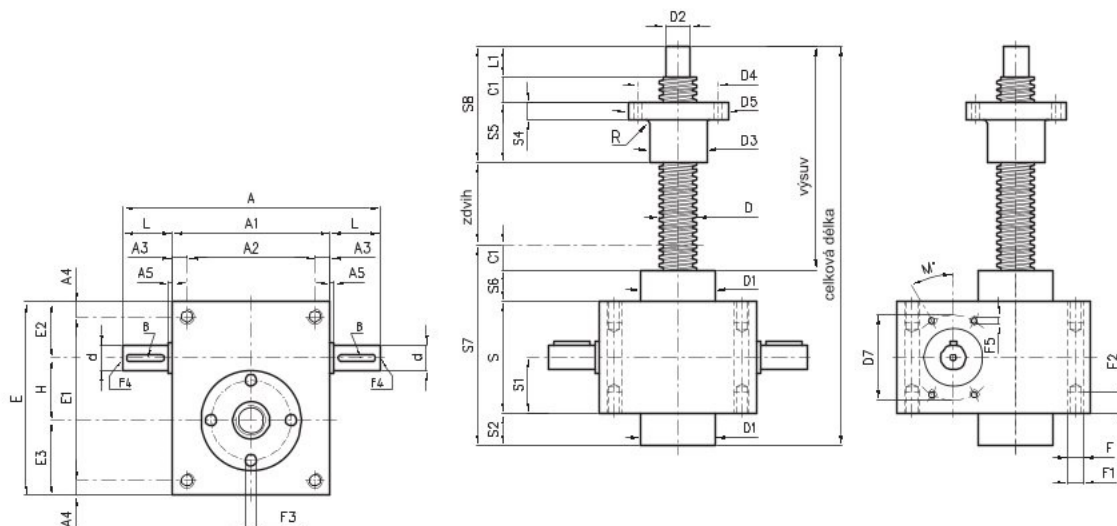


Převodovka s rotujícím trapézovým šroubem

Konstrukční modely

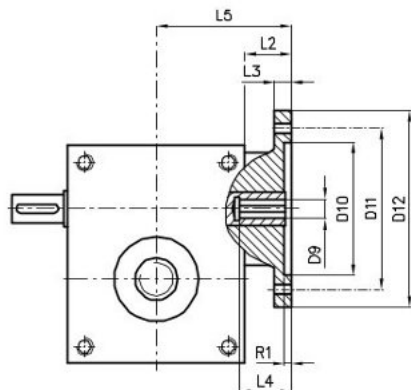
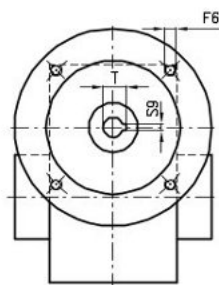
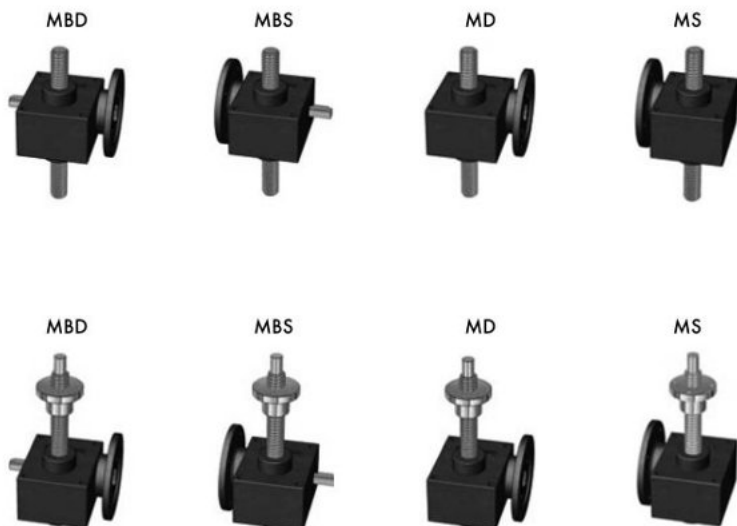


	Rozměry [mm]							
	Vel. 183	Vel. 204	Vel. 306	Vel. 407	Vel. 559	Vel. 7010	Vel. 8010	Vel. 9010
A	118	150	206	270	270	350	350	390
A1	70	100	126	160	170	230	230	250
A2	56	80	102	130	134	180	180	200
A3	7	10	12	15	18	25	25	25
A4	7	7,5	12	15	18	25	25	25
A5	4							
B	3×3×15	4×4×20	6×6×30	8×7×40	8×7×40	8×7×50	8×7×50	12×8×60
C1	15	15	20	25	25	25	25	40
d Ø j6	9	12	20	25	25	30	30	40
D Ø	18×3	20×4	30×6	40×7	55×9	70×10	80×10	100×12
D1 Ø	30	44	60	69	90	120	120	150
D2 Ø k6	12	15	20	25	40	55	60	70
D3 Ø	26	32	46	60	76	100	110	150
D4 Ø	40	45	64	78	100	140	150	190
D5 Ø	54	60	80	96	130	180	190	230
D7 Ø		60	68	86	86	74	74	100
E	94	100	155	195	211	280	280	320
E1	80	85	131	165	175	230	230	270
E2	29	32,5	45	50	63	75	75	85
E3	35	37,5	60	75	78	115	115	125
F Ø	9	9	11	13				
F1					M20	M30	M30	M30
F2					30	45	45	45
F3 (4 otvory)	7	7	7	9	13	18	18	20
F4		M5×10	M6×12	M8×15	M8×15	M10×18	M10×18	M10×18
F5 (n. počet otvorů)		M5×12 (4)	M6×12 (4)	M8×16 (4)	M8×16 (4)	M8×15 (6)	M8×15 (6)	M10×18 (4)
H	30	30	50	70	70	90	90	110
L	24	25	40	55	50	60	60	70
L1	14	20	25	30	45	70	75	80
M (°)		30	45	30	30	30	30	45
R [radius]	3	3	3	3	3	3	3	3
S	50	70	90	120	150	176	176	230
S1	25	35	45	60	75	88	88	115
S2	10	20	25	35	40	40	40	50
S4	12	12	14	16	20	30	30	45
S5	45	45	48	75	100	105	110	135
S6	10	20	25	35	40	40	40	50
S7	85	125	160	215	255	281	281	370
S8	74	80	93	130	170	200	210	255

Provedení XTPR*

*Provedení XTPR: verze vyráběné také z nerezové oceli

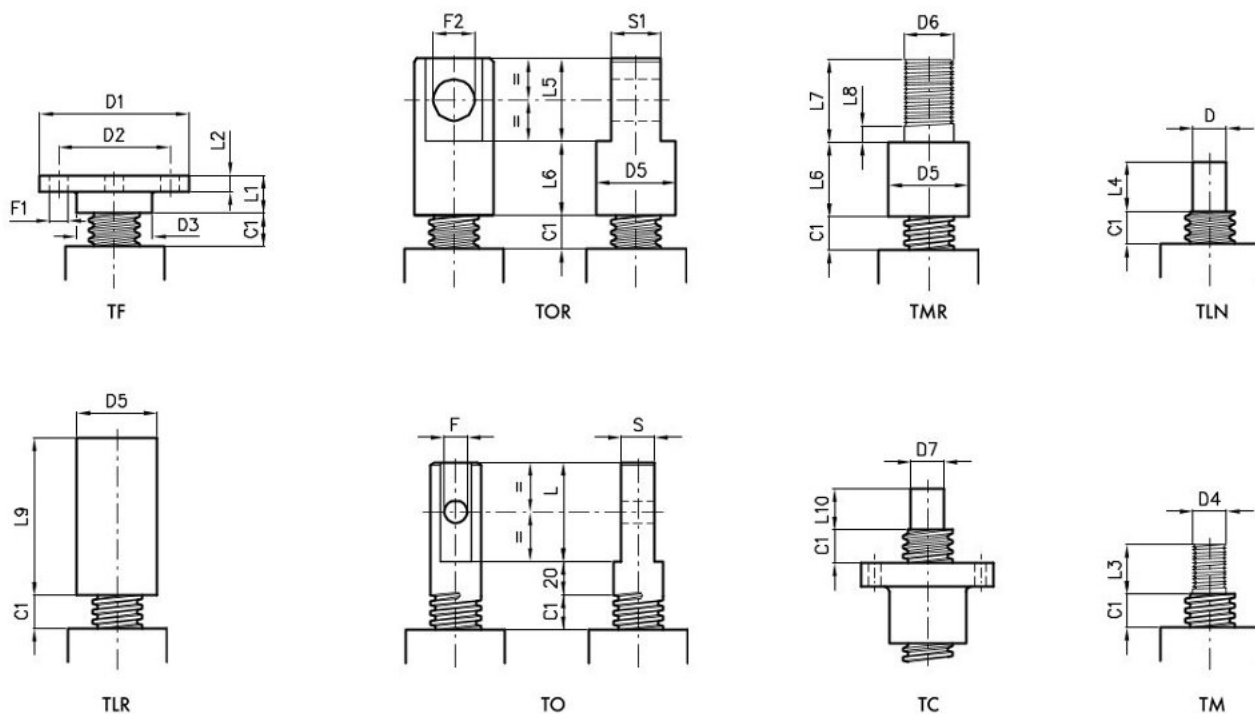
Konstrukční modely



Rozměry [mm]														
Velikost	IEC	Příruba	D9 H7	D10 H7	D11	D12	F6	L2	L3	L4	L5	R1	S9	T
Provedení X*	204	B5	9	80	100	120	M6	30	10	20	80	4	3	10,4
		B5	11	95	115	140	M8	30	10	23	80	4	4	12,8
		B5	14	110	130	160	M8	30	10	30	80	5	5	16,3
		B14	14	70	85	105	7	30	10	30	80	5	5	16,3
	306	B5	11	95	115	140	M8	33	13	23	96	4	4	12,8
		B5	14	110	130	160	M8	33	13	30	96	5	5	16,3
		B5	19	130	165	200	M10	33	13	40	96	5	6	21,8
		B14	19	80	100	120	7	33	13	40	96	5	6	21,8
	407	B5	14	110	130	160	9	40	15	30	120	5	5	16,3
		B5	19	130	165	200	M10	40	15	40	120	5	6	21,8
B14		19	80	100	120	7	40	15	40	120	5	6	21,8	
B5		24	130	165	200	M10	40	15	50	120	5	8	27,3	
B14		24	95	115	140	9	40	15	50	120	5	8	27,3	
B5		28	180	215	250	M12	40	15	60	120	6	8	31,3	
559	B14	28	110	130	160	9	40	15	60	120	6	8	31,3	
	B5	14	110	130	160	9	40	15	30	125	5	5	16,3	
	B5	19	130	165	200	M10	40	15	40	125	5	6	21,8	
	B14	19	80	100	120	7	40	15	40	125	5	6	21,8	
	B5	24	130	165	200	M10	40	15	50	125	5	8	27,3	
	B14	24	95	115	140	9	40	15	50	125	5	8	27,3	
7010	B5	28	180	215	250	M12	40	15	60	125	6	8	31,3	
	B14	28	110	130	160	9	40	15	60	125	6	8	31,3	
	B5	28	180	215	250	M12	55	17	60	170	6	8	31,3	
	B14	28	110	130	160	9	55	17	60	170	6	8	31,3	
8010	B5	38	230	265	300	M12	55	17	80	170	6	10	41,3	
	B14	38	130	165	200	11	55	17	80	170	6	10	41,3	
	B5	28	180	215	250	M12	55	17	60	170	6	8	31,3	
	B14	28	110	130	160	9	55	17	60	170	6	8	31,3	

*Provedení X: verze vyráběné také z nerezové oceli

Neuvedené rozměry lze nalézt na stranách 96-99



	Rozměry [mm]													
	Vel. 183	Vel. 204	Vel. 306	Vel. 407	Vel. 559	Vel. 7010	Vel. 8010	Vel. 9010	Vel. 10012	Vel. 12014	Vel. 14014	Vel. 16016	Vel. 20018	Vel. 25022
C1	15	15	20	25	25	25	25	40	40	40	50	50	50	50
D Ø		15	20	30	40	55	65	85	85	100	120	140	160	200
D1 Ø	54	79	89	109	149	198	218	278	278	298	378	378	496	496
D2 Ø	40	60	67	85	117	155	170	220	220	240	300	300	400	400
D3 Ø	26	39	46	60	85	105	120	150	150	170	210	210	300	300
D4 Ø	12×1	14×2	20×2,5	30×3,5	36×4	56×5,5	64×6	70×6	70×6	90×6	110×6	125×6	160×6	200×6
D5 Ø		38	48	68	88	108	118	138	138	168	216	216		
D6 Ø		20×1,5	30×2	39×3	56×4	72×4	80×4	100×4	100×4	120×4	150×4	150×4		
D7 K6	12	15	20	25	40	55	60	70	70	90	120	130	160	200
F Ø		10	14	22	30	40	45							
F1 (n. počet otvorů)	7 (4)	11 (4)	11 (4)	13 (4)	17 (4)	25 (4)	25 (4)	29 (6)	29 (6)	32 (6)	52 (6)	52 (6)	58 (6)	58 (6)
F2 Ø		20	25	35	50	60	65	80	80	100	140	140		
L		50	60	80	80	100	110							
L1	14	21	23	30	50	60	60	70	70	80	100	100	150	150
L2	8	8	10	15	20	30	30	40	40	50	60	60	80	80
L3	20	20	30	30	48	58	58	70	70	90	110	125	140	150
L4		25	30	45	60	80	85	120	120	150	150	150	160	180
L5		40	50	70	100	120	130	160	160	200	280	280		
L6		35	45	55	80	90	95	120	120	150	160	180		
L7		40	50	70	90	105	110	120	120	130	170	180		
L8		10	10	10	20	25	25	30	30	30	35	35		
L9		75	95	125	180	210	225	280	280	350	380	380		
L10	14	20	25	30	45	70	75	80	80	85	120	120	160	180
S		14	20	30	42	55	65							
S1		25	30	40	60	75	80	100	100	120	155	155		

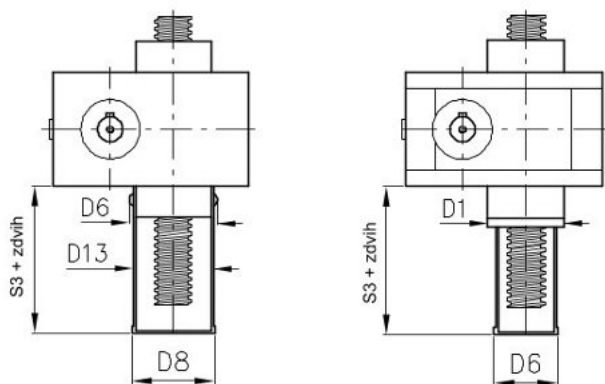
Provedení X*

*Provedení X: verze vyráběné také z nerezové oceli

Ocelové kryty

Montáž ocelových krytů na spodní straně zdvížečné převodovky je ideálním řešením prevence znečištění mechanismu prachem a dalšími nečistotami. Takové znečištění může být příčinou poškození trapézového šroubu. Pevné kryty PR lze montovat pouze na provedení TP. Přehled rozměrů je uveden v následující tabulce.

Nekompatibilita: **provedení TPR**



	Rozměry [mm]													
	Vel. 183	Vel. 204	Vel. 306	Vel. 407	Vel. 559	Vel. 7010	Vel. 8010	Vel. 9010	Vel. 10012	Vel. 12014	Vel. 14014	Vel. 16016	Vel. 20018	Vel. 25022
D1 Ø									210	210	300	300	370	370
D6 Ø	38	52	71	80	104	134	134	169	160	160	210	210	305	305
D8 Ø	34	48	65	74	97	127	127	160						
D13 Ø	32	46	63	72	95	125	125	160						
S3	35	50	60	75	80	80	80	100	100	100	100	100	100	100

Provedení XPR*

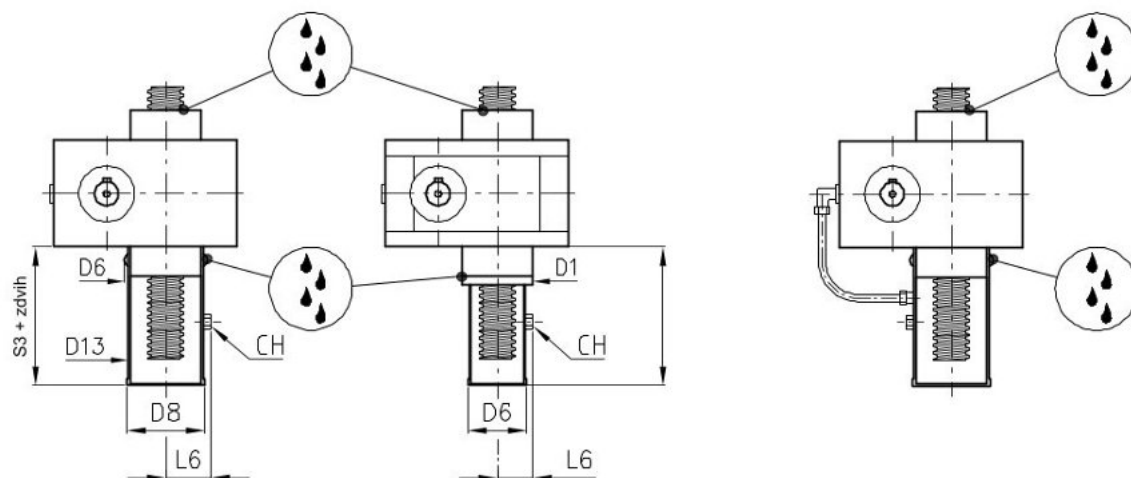
* Provedení XPR: verze vyráběné také z nerezové oceli
Neuvedené rozměry lze nalézt na stranách 96-99

Ocelový kryt na olejovou lázeň

Montáž ocelového krytu na olejovou lázeň poskytuje pevnou ochranu. Kromě toho nabízí výhodu poloautomatického mazání. Mazací prostředek musí být doplněn plnicím otvorem při montáži, a to za současného úplného zasunutí šroubu. Při pohybu dochází k máčení trapézového šroubu v mazivu. Je-li trapézový šroub ponechán delší dobu nezakrytý, může vyschnout, a kryt PRO je tak zbytečný. Při operacích s velkými zdvihy je třeba (z důvodu kompenzace účinku čerpadla) připojit trubičku na cirkulaci maziva. Ta umožní zpětný tok maziva z pouzdra do vnitřní části krytu. Případně je možné řešení spojením pouzdra a krytu do jedné komory.

Upozorňujeme, že v místech vyznačených na obrázku mohou vznikat kapky maziva. Vertikální montáž jednotky tedy zabrání problémům s únikem maziva. Kryty PRO mohou být montovány pouze na provedení TP. Přehled rozměrů je uveden v následující tabulce.

Nekompatibilita: **provedení TPR**



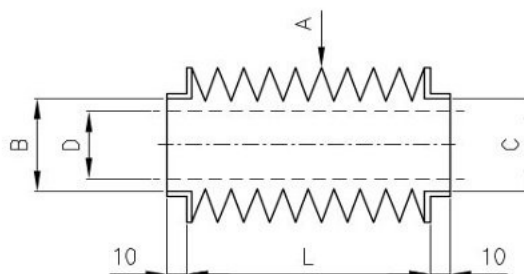
	Rozměry [mm]													
	Vel. 183	Vel. 204	Vel. 306	Vel. 407	Vel. 559	Vel. 7010	Vel. 8010	Vel. 9010	Vel. 10012	Vel. 12014	Vel. 14014	Vel. 16016	Vel. 20018	Vel. 25022
D1 Ø									210	210	300	300	370	370
D6 Ø	38	52	71	80	104	134	134	169	160	160	210	210	305	305
D8 Ø	34	48	65	74	97	127	127	160						
D13 Ø	32	46	63	72	95	125	125	160						
S3	30	50	60	75	80	80	80	100	100	100	100	100	100	100
L6	25	32	41	45	57	72	72	89	89	89	114	114	162	162
CH	17	17	17	17	22	22	22	22	22	22	22	22	22	22

Provedení XPRO*

*Provedení XPRO: verze vyráběné také z nerezové oceli
Neuvedené rozměry lze nalézt na stranách 96-99

Elastický kryt

Účelem elastického krytu je ochrana trapézového šroubu kopírováním jeho pohybu při zdvihu. Standardní kryty mají formu elastického vlnovce vyrobeného z nylonu potaženého PVC a s manžetovými koncovkami. Jejich rozměry jsou uvedeny v níže uvedené Tabulce 1. Na objednávku jsou k dispozici speciální provedení a kovové nebo PVC úchytné opěrné destičky. Kromě toho jsou k dispozici provedení ze speciálních materiálů - ohnivzdorných, mrazuvzdorných, materiálů odolných proti účinkům agresivních prostředí apod.

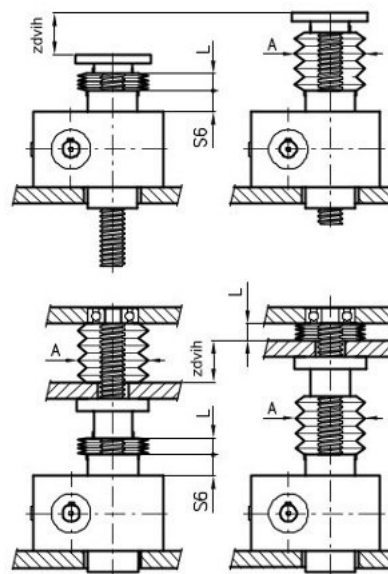


tabulka 1

	Rozměry [mm]													
	183	204	306	407	559	7010	8010	9010	10012	12014	14014	16016	20018	25022
A Ø	70	70	85	105	120	130	140	170	170	190	230	230	270	320
D Ø šroubu	18	20	30	40	55	70	80	100	100	120	140	160	200	250
B Ø	30	44	60	69	90	120	120	150	210	210	300	300	370	370
C Ø	18	20	30	40	55	70	80	100	100	120	140	160	200	250
	26	32	46	60	76	100	110	138	138	168	210	210	300	300
		38	48	69	85	105	118	150	150	170	216	216		
		39			88	108	120			180				
L	1/8 zdvihu (zcela zasunuto)													

Umístění elastických krytů na zdvižečné převodovky může způsobit určité rozměrové změny, a to v důsledku vlastních rozměrů PE, jak je uvedeno v tabulce 2. Při úplném zasunutí má PE rozměry odpovídající 1/8 hodnoty zdvihu. V případě, že hodnota přesahuje hodnotu C1 (kterou lze nalézt na stranách 96-99), měl by celkový rozměr trapézového šroubu odpovídat předepsaným hodnotám. V případě horizontální montáže (které se týkají předcházející upozornění) je nezbytné podepření nebo vyztužení krytu, protože v opačném případě by jeho vlastní hmotnost způsobila jeho přimknutí ke šroubu (možnost následného prodření). Pro tento účel se vyrábí speciální kroužky. Kryty PE je možno nasazovat na provedení TP a TPR. Nejsou-li k dispozici specifikace, mohou být kryty osazeny textilními manžetami o rozměrech uvedených v tabulce 1. Předchozí platí pro vertikální montáž.

Nekompatibilita: **žádná**



tabulka 2

	Rozměry [mm]													
	183	204	306	407	559	7010	8010	9010	10012	12014	14014	16016	20018	25022
S6	10	20	25	35	40	40	40	50	50	50	60	60	60	60
A Ø	70	70	80	105	120	130	140	170	170	190	230	230	270	320
L	1/8 zdvihu (zcela zasunuto)													

Neuvedené rozměry lze nalézt na stranách 96-99

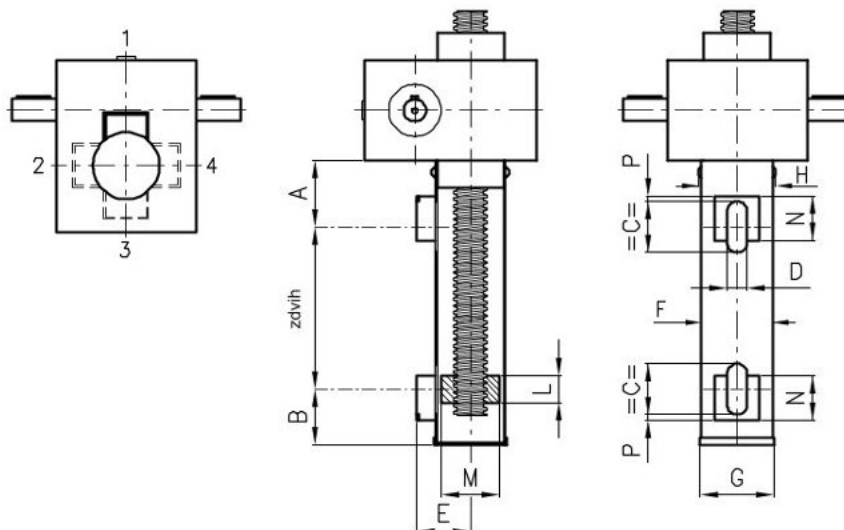
Příprava pro kontrolu zdvihu

Toto provedení nabízí možnost montáže snímačů polohy, a tedy kontroly zdvihu trapézového šroubu. Pro tento účel jsou na ochranné kovové trubce umístěny držáky a v trubce jsou odpovídající drážky. Na vyžádání je možno namontovat více držáků. PRF mohou být montovány pouze na provedení TP. Nejsou-li k dispozici specifikace, bude PRF dodáno s oporami namontovanými dle polohy 1. Přehled rozměrů je uveden v následující tabulce.

Nekompatibilita: provedení TP – PRO a TPR

Pozor: Snímače polohy nejsou součástí dodávky!

Je možné je objednat zvlášť.



	Rozměry [mm]													
	Vel. 183	Vel. 204	Vel. 306	Vel. 407	Vel. 559	Vel. 7010	Vel. 8010	Vel. 9010	Vel. 10012	Vel. 12014	Vel. 14014	Vel. 16016	Vel. 20018	Vel. 25022
A	45	55	60	70	75	75	75	85	100	100	100	100	120	120
B	30	35	50	50	55	55	55	55	55	55	55	55	55	55
C	30	45	45	45	45	45	45	45	45	45	45	45	45	45
D	18	18	18	18	18	18	18	18	18	18	18	18	18	18
E	30	38	47	51	63	78	78	95	95	95	120	120	165	165
F Ø	32	46	63	72	95	125	125	160	160	160	210	210	305	305
G Ø	34	48	65	74	97	127	127	160	160	160	210	210	305	305
H Ø	38	52	71	80	104	134	134	169	210	210	300	300	370	370
L	25	25	25	25	25	25	25	25	25	25	25	25	40	40
M Ø	24	38	48	58	78	88	98	130	130	136	160	180	275	275
N	25	40	40	40	40	40	40	40	40	40	40	40	40	40
P	5	5	5	5	5	5	5	5	5	5	5	5	5	5

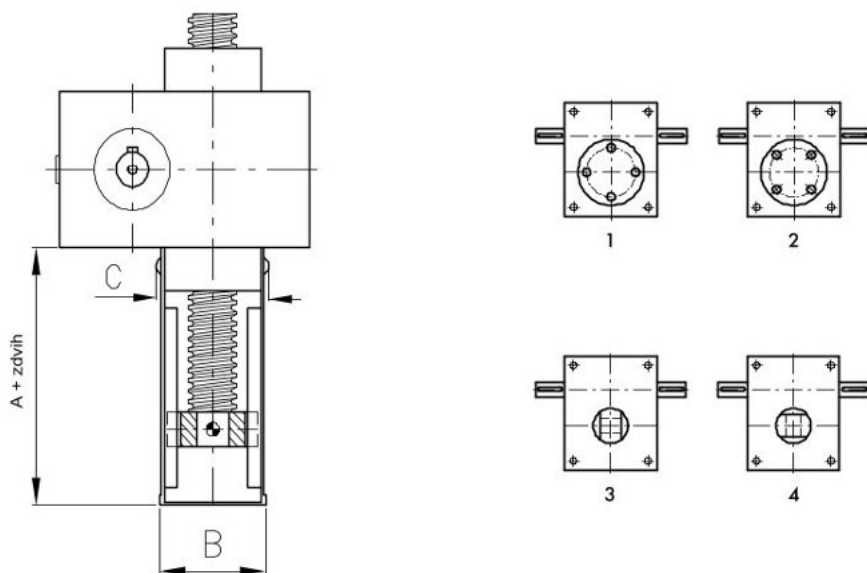
Provedení XPRF*

*Provedení XPRF: verze vyráběné také z nerezové oceli
Neuvedené rozměry lze nalézt na stranách 96–99

Dvojitě antirotační vedení

Pro správnou funkci zdvižných převodovek je nutné zachycení rotačních třecích sil. Většinou je tento třecí moment zachycen externím zařízením. Není-li toto možné, lze antirotační blokování u provedení TP vložit do vnitřního prostoru zařízení. Dvě vedení jsou uchycena na pevném krytu, kde může bronzová vložka klouzat. Vložka je nasazena na trapézovém šroubu. V případě použití koncových elementů TF a TOR by jejich poloha měla odpovídat poloze, znázorněné na níže uvedených obrázcích. Není-li uvedeno jinak, jsou všechny převodovky dodávány v konfiguraci uvedené na obr. 1 a 3. Přehled rozměrů je uveden v následující tabulce.

Nekompatibilita: provedení TPR



	Rozměry [mm]													
	Vel. 183	Vel. 204	Vel. 306	Vel. 407	Vel. 559	Vel. 7010	Vel. 8010	Vel. 9010	Vel. 10012	Vel. 12014	Vel. 14014	Vel. 16016	Vel. 20018	Vel. 25022
A	50	80	80	100	105	120	120	140	170	170	170	170	200	200
B	34	48	65	74	97	127	127	160	160	160	210	210	305	305
C	38	52	71	80	104	134	134	169	210	210	300	300	370	370

Provedení XPRA*

*Provedení XPRA: verze vyráběné také z nerezové oceli
Neuvedené rozměry lze nalézt na stranách 96-99

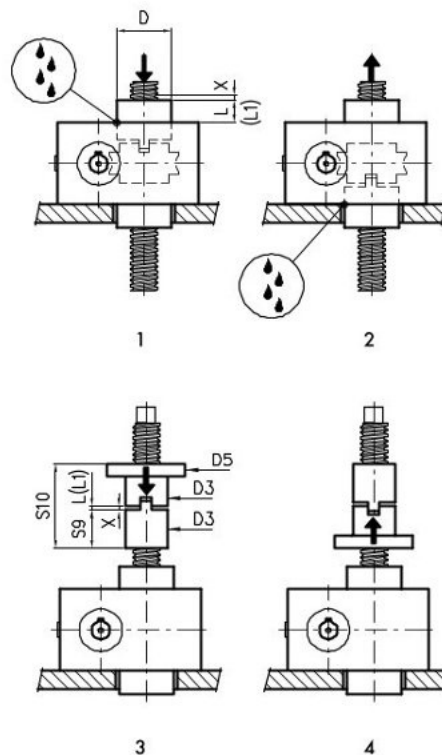
Bezpečnostní matice pro kontrolu opotřeben

V řadě případů je třeba, aby převodovka pevně držela zátěž, a to i v případě, že je opotřebená hlavní opěrná matice, fungující jako šnekové kolo nebo vodící matice.

Za tímto účelem byla navržena bezpečnostní vodící matice. Nasazuje se otvorem k opěrné matici a dále kopíruje její pohyb. Při opotřebení hlavní opěrné matice dochází ke zvětšování axiální vůle trapézového šroubu. Při zatížení pak dochází k přiblížování bezpečnostní matice k matici opěrné a zachycení části působících sil. Tento efekt představuje snížení rozměru L na $L1$ (dle konkrétního provedení). Dosáhne-li toto snížení hodnoty X (uvedené v následující tabulce), je třeba vyměnit opěrnou a vodící matici. V opačném případě hrozí selhání mechanismu v důsledku zatížení. Proto je třeba po montáži zařízení v pravidelných intervalech kontrolovat hodnotu vzdálenosti L a $L1$, a tak kontrolovat stav opotřebení prvků. Bezpečnostní vodící matice má vždy pouze jednu funkci - buď zabezpečuje oporu při zatížení v tahu nebo při zatížení v tlaku.

Nenlí uvedeno jinak, jsou všechny převodovky dodávány v konfiguraci uvedené na obr. 1 a 3. Upozorňujeme, že v místech vyznačených na obrázku mohou vznikat kapky maziva. Vertikální montáž jednotky tedy zabrání problémům s únikem maziva. Kryty PRO mohou být montovány pouze na provedení TP. Přehled rozměrů je uveden v následující tabulce.

Nekompatibilita: **žádná**



	Rozměry [mm]													
	Vel. 204	Vel. 306	Vel. 407	Vel. 559	Vel. 7010	Vel. 8010	Vel. 9010	Vel. 10012	Vel. 12014	Vel. 14014	Vel. 16016	Vel. 20018	Vel. 25022	
Hraniční hodnota opotřebení X	1	1,5	1,75	2,25	2,5	2,5	3	3	3,5	3,5	4	5	6	
D Ø	40	52	65	82	110	110	140	150	170	220	220	300	300	
L ~	17	20	32	42	71	71	72	90	115	200	200	170	170	

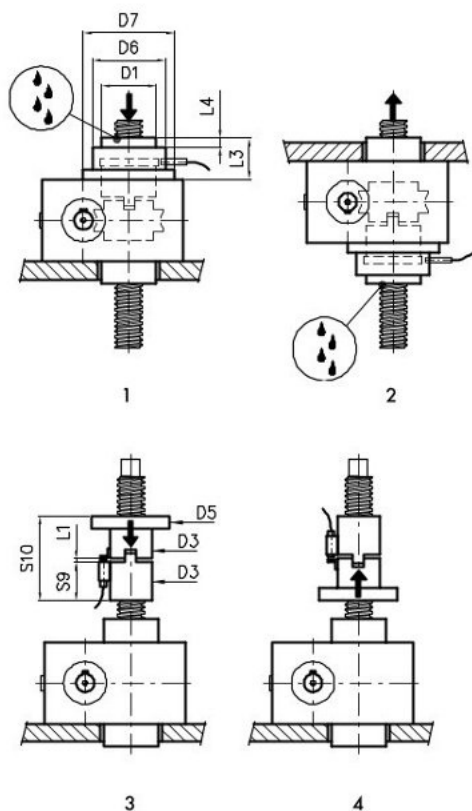
Provedení XCS*

*Provedení XCS: verze vyráběné také z nerezové oceli

	Rozměry [mm]													
	Vel. 204	Vel. 306	Vel. 407	Vel. 559	Vel. 7010	Vel. 8010	Vel. 9010	Vel. 10012	Vel. 12014	Vel. 14014	Vel. 16016	Vel. 20018	Vel. 25022	
Hraniční hodnota opotřebení X	1	1,5	1,75	2,25	2,5	2,5	3	3	3,5	3,5	4	5	6	
D3 Ø	32	46	60	76	100	110	150	150	180	210	210	310	310	
D5 Ø	60	80	96	130	180	190	230	230	280	320	320	480	480	
L1 ~	2	3	3,5	4,5	5	5	6	6	7	7	8	9	11	
S9	35	38	64	89	90	95	115	115	135	220	220	250	250	
S10	82	89	142,5	193,5	200	210	256	256	302	477	478	559	561	

Neuvedené rozměry lze nalézt na stranách 96-99

Bezpečnostní matice pro automatickou kontrolu opotřebení



Při kombinaci CS bezpečnostní matice a automatického systému kontroly hodnoty X (s bezdotykovým spínačem) vzniká systém CSU. Všechny informace, týkající se systému CS, lze uplatnit i v případě tohoto řešení. Přehled rozměrů je uveden v následující tabulce.

Nekompatibilita: **žádná**

	Rozměry [mm]												
	Vel. 204	Vel. 306	Vel. 407	Vel. 559	Vel. 7010	Vel. 8010	Vel. 9010	Vel. 10012	Vel. 12014	Vel. 14014	Vel. 16016	Vel. 20018	Vel. 25022
Hraniční hodnota opotřebení X	1	1,5	1,75	2,25	2,5	2,5	3	3	3,5	3,5	4	5	6
D1 Ø	44	60	69	90	120	120	150	210	210				
D6 Ø	67	88	100	120	150	150	180	200	220	270	270	370	370
D7 Ø	67	92	125,5	132	192	192	215	265	265	375	375	470	470
L3	54	60	74	84	115	115	115	145	165	250	250	270	270
L4	10	10	10	10	10	10	10	10	10				

Provedení XCSU*

*Provedení XCSU: verze vyráběné také z nerezové oceli

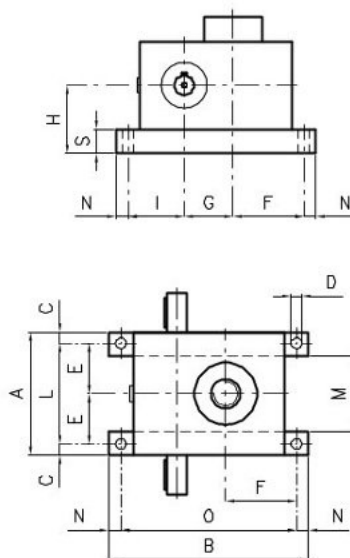
	Rozměry [mm]												
	Vel. 204	Vel. 306	Vel. 407	Vel. 559	Vel. 7010	Vel. 8010	Vel. 9010	Vel. 10012	Vel. 12014	Vel. 14014	Vel. 16016	Vel. 20018	Vel. 25022
Hraniční hodnota opotřebení X	1	1,5	1,75	2,25	2,5	2,5	3	3	3,5	3,5	4	5	6
D3 Ø	32	46	60	76	100	110	150	150	180	210	210	310	310
D5 Ø	60	80	96	130	180	190	230	230	280	320	320	480	480
L1 ~	2	3	3,5	4,5	5	5	6	6	7	7	8	9	11
S9	35	38	64	89	90	95	115	115	135	220	220	250	250
S10	82	89	142,5	193,5	200	210	256	256	302	477	478	559	561

Neuvedené rozměry lze nalézt na stranách 96-99

Přídavné upínací desky SP

Pokud je z montážních důvodů třeba upevnit převodovku pomocí otvorů, které se nepřekrývají s otvory v podložce, je možno použít přídavné ocelové upínací desky. Rozměry standardních verzí desek jsou uvedeny v následující tabulce. Na vyžádání je možno vyrobit desky s jiným rozmístěním otvorů.

Nekompatibilita: **žádná**

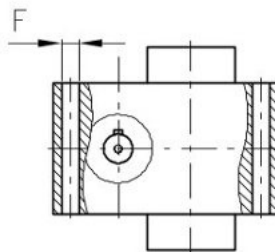


	Rozměry [mm]						
	Vel. 204	Vel. 306	Vel. 407	Vel. 559	Vel. 7010	Vel. 8010	Vel. 9010
A	100	126	160	170	230	230	250
B	140	205	255	291	400	400	440
C	10	12	15	18	25	25	25
D Ø	9	11	13	20	30	30	30
E	40	51	65	67	90	90	100
F	47,5	72,5	90	98	145	145	155
G	30	50	70	70	90	90	110
H	55	65	85	105	133	133	160
I	42,5	57,5	65	83	105	105	115
L	80	102	130	134	180	180	200
M	50	76	90	100	130	130	150
N	10	12,5	15	20	30	30	30
O	120	180	225	251	340	340	380
S	15	20	25	30	45	45	45

Průchozí otvory pro šrouby FP

Jsou-li z montážních důvodů pro jednotky s rozměry 559 až 25022 třeba průchozí otvory místo otvorů zaslepených, je možno je vyrobit v rozměrech uvedených v následující tabulce.

Nekompatibilita: **žádná**



	Rozměry [mm]									
	Vel. 559	Vel. 7010	Vel. 8010	Vel. 9010	Vel. 10012	Vel. 12014	Vel. 14014	Vel. 16016	Vel. 20018	Vel. 25022
F Ø	20	30	30	30	30	30	56	56	66	66

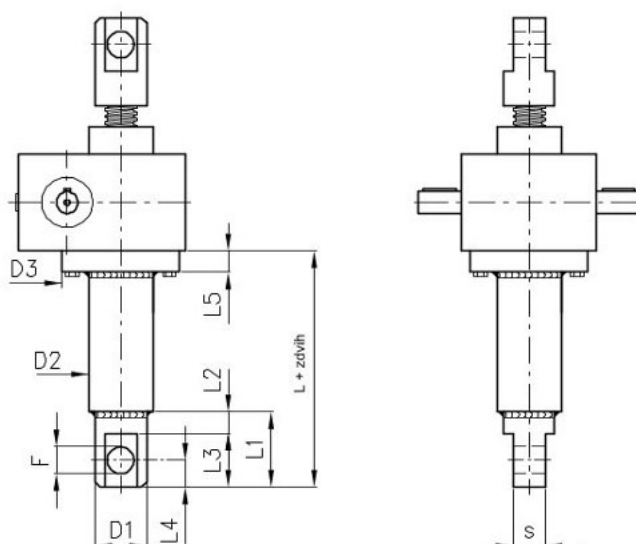
Neuvedené rozměry lze nalézt na stranách 96–99

Pevný výkyvný kryt

Existují pracovní podmínky, kdy je třeba montáž výkyvného zařízení. Pro takové případy nabízí UNIMEC, a to pro provedení TP, speciální zesílený pevný kryt s okem na koncovce. Tento kryt velmi často přenáší zatížení. Proto by neměl být příliš dlouhý, aby nedocházelo k nežádoucímu ohybu. Je třeba též poznamenat, že kombinace montáže PO a koncovky s okem nedává automaticky zařízení funkci spojovacího ramena (nezachycuje příčné zatížení).

K převodovkám mohou být přímo připojeny motory. Přehled rozměrů je uveden v následující tabulce.

Nekompatibilita: **provedení TPR**



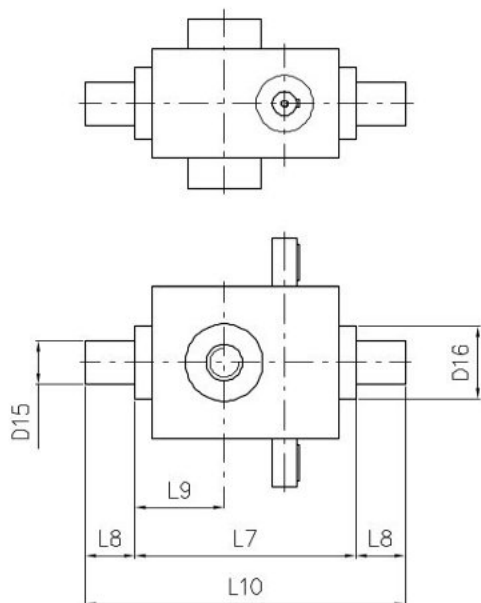
	Rozměry [mm]						
	Vel. 204	Vel. 306	Vel. 407	Vel. 559	Vel. 7010	Vel. 8010	Vel. 9010
D1 Ø	38	48	68	88	108	118	138
D2 Ø	45	60	85	105	133	133	169
D3 Ø	88	110	150	150	200	200	230
F Ø	20	25	35	50	60	65	80
L	110	140	180	230	270	280	360
L1	55	70	95	140	165	175	220
L2	15	20	25	40	45	45	60
L3	40	50	70	100	120	130	160
L4	20	25	35	50	60	65	80
L5	15	20	20	20	25	25	30
S	25	30	40	60	75	80	100
Provedení XPO*							

*Provedení XPO : verze vyráběné také z nerezové oceli
Neuvedené rozměry lze nalézt na stranách 96-99

Příčné čepy pro naklápění

Účel tohoto prvku je velmi podobný, jako je tomu v případě PO. Dva příčné čepy jsou uchyceny k tělesu převodovky za účelem možnosti montáže výkyvného mechanismu. Z určitých hledisek je toto řešení výhodnější než kryt s výkyvnou koncovkou. Kombinace montáže příčných čepů a koncovky s okem nedává automaticky zařízení funkci spojovacího ramena. Nepřenáší příčné zatížení. K převodovkám mohou být přímo připojeny motory. Přehled rozměrů je uveden v následující tabulce.

Nekompatibilita: **série ALEPH – vel. 183, 10012, 12014, 14014, 16016, 20018, 25022, PO – SP**



	Rozměry [mm]						
	Vel. 204	Vel. 306	Vel. 407	Vel. 559	Vel. 7010	Vel. 8010	Vel. 9010
D15 Ø	25	30	40	50	55	60	65
D16 Ø	55	60	70	80	95	95	100
L7	125	180	225	261	310	310	350
L8	30	35	45	55	60	60	65
L9	50	72,5	90	103	130	130	140
L10	185	250	315	371	430	430	480

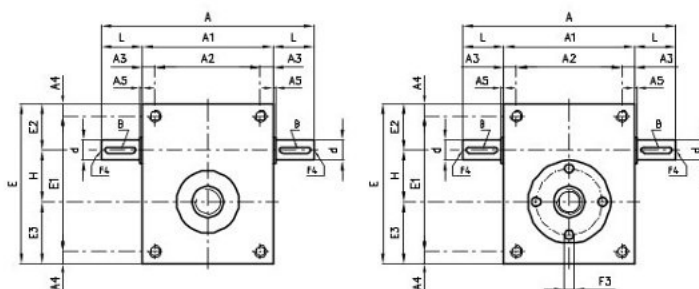
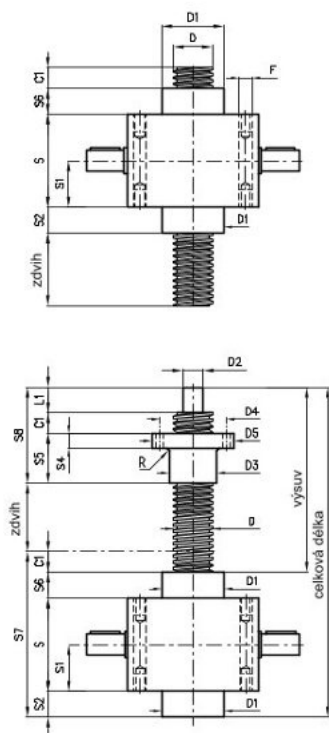
Provedení XP*

*Provedení XP : verze vyráběné také z nerezové oceli
Neuvedené rozměry lze nalézt na stranách 96-99

Šrouby velkých rozměrů

Toto konstrukční provedení nabízí možnost použít větší trapézový šroub, než by odpovídalo dané velikosti převodovky. Používá se zejména v případech, kdy je statické zatížení výrazně vyšší, než dynamické. Řešení je k dispozici pro provedení TP. Přehled rozměrů je uveden v následující tabulce.

Nekompatibilita: provedení TPR nad velikost 559



	Rozměry [mm]				
	Vel. 183	Vel. 204	Vel. 306	Vel. 407	Vel. 559
A	118	150	206	270	270
A1	70	100	126	160	170
A2	56	80	102	130	134
A3	7	10	12	15	18
A4	7	7,5	12	15	18
A5	4				
B	3×3×15	4×4×20	6×6×30	8×7×40	8×7×40
C1	15	15	20	25	25
d Ø j6	9	12	20	25	25
D Ø	20×4	30×6	40×7	55×9	70×10
D1 Ø	30	44	60	69	90
D2 Ø	15	20	25	40	55
D3 Ø	32	46	60	76	100
D4 Ø	45	64	78	100	140
D5 Ø	60	80	96	130	180
E	94	100	155	195	211
E1	80	85	131	165	175
E2	29	32,5	45	50	63
E3	35	37,5	60	75	78
F Ø	9	9	11	13	M20×30
F3 Ø	7	7	9	13	18
F4 Ø		M5×10	M6×12	M8×16	M8×16
H	30	30	50	70	70
L	24	25	40	55	50
L1	20	25	30	45	70
R	3	3	3	3	3
S	50	70	90	120	150
S1	25	35	45	60	60
S2	10	20	25	35	40
S4	12	14	16	20	30
S5	45	48	75	100	105
S6	10	20	25	35	40
S7	85	125	160	215	225
S8	80	88	125	170	200

Povrchová úprava a nerezové provedení

Povrchová úprava NIPLOY

U aplikací v oxidačně agresivním prostředí je možno provést ochrannou povrchovou úpravu některých prvků převodovek. Jedná se o díly, které nejsou v třecím kontaktu s jinými díly. Takzvaná úprava Niploy představuje chemickou úpravu povrchu niklem. Ošetření představuje DOČASNOU povrchovou úpravu pouzder, krytů, vložek, spojovacích prvků, přečnávajících částí a výstupních či vstupních hřídelí. Povrch trapézového šroubu tímto způsobem ošetřovat nelze.

Řada z nerez oceli

U aplikací, kde je třeba trvalé ochrany proti agresivním účinkům oxidačního prostředí, lze použít díly vyrobené z nerez oceli. U velikostí 204, 306 a 407 se provedení STANDARDNĚ vyrábějí v AISI 316 se všemi díly: trapézovým šroubem, kryty, vložkami, převodovými skříněmi, koncovkami a přírubami motorů. Jedinou výjimkou je šnekový šroub, u kterého se provádí povrchová úprava Niploy (v případě jeho vysunování). Řada X může bez nebezpečí oxidace povrchu pracovat i v prostředí s mořskou vodou. Možná je dodávka všech zbývajících rozměrů v AISI 304 nebo oceli AISI 316 jako zvláštních dílů. Další informace na vyžádání.

Směrnice o strojních zařízeních (98/37/CE)

Směrnice 98/37/CE, známější pod označením „Směrnice o strojních zařízeních“, byla v Itálii uznána výnosem DPR 459/96. Díly zařízení UNIMEC spadají do kategorií výrobků, které nemusí být opatřeny značkou CE, protože jsou „určeny pro montáž (článek 4, odstavec 2). Na žádost uživatele může výrobce dodat prohlášení o shodě s dodatkem II, bodem B.

Směrnice ATEX (94/9/CE)

Směrnice 94/9/CE, známější pod označením „ATEX“, byla v Itálii uznána výnosem DPR 126/98. Všechny výrobky UNIMEC mohou být klasifikovány jako „komponenty“ dle definice uvedené v článku 1, odstavci 3c. Proto nemusí být označeny značkou ATEX. Na žádost uživatele může být dodáno prohlášení o shodě s obsahem článku 8, odstavce 3. Je třeba vyplnit dotazník s vyznačením pracovních parametrů.

Směrnice ROHS (02/95/CE)

Směrnice 02/95/CE, známější pod označením „ROHS“, byla v Itálii uznána výnosem D.lg. 25/7/05 n.151. Všichni subdodavatelé elektromechanických zařízení spolupracující s firmou UNIMEC jsou držiteli certifikátu o shodě s požadavky výše uvedených norem. Na vyžádání uživatele mohou být kopie těchto certifikátů dodány.

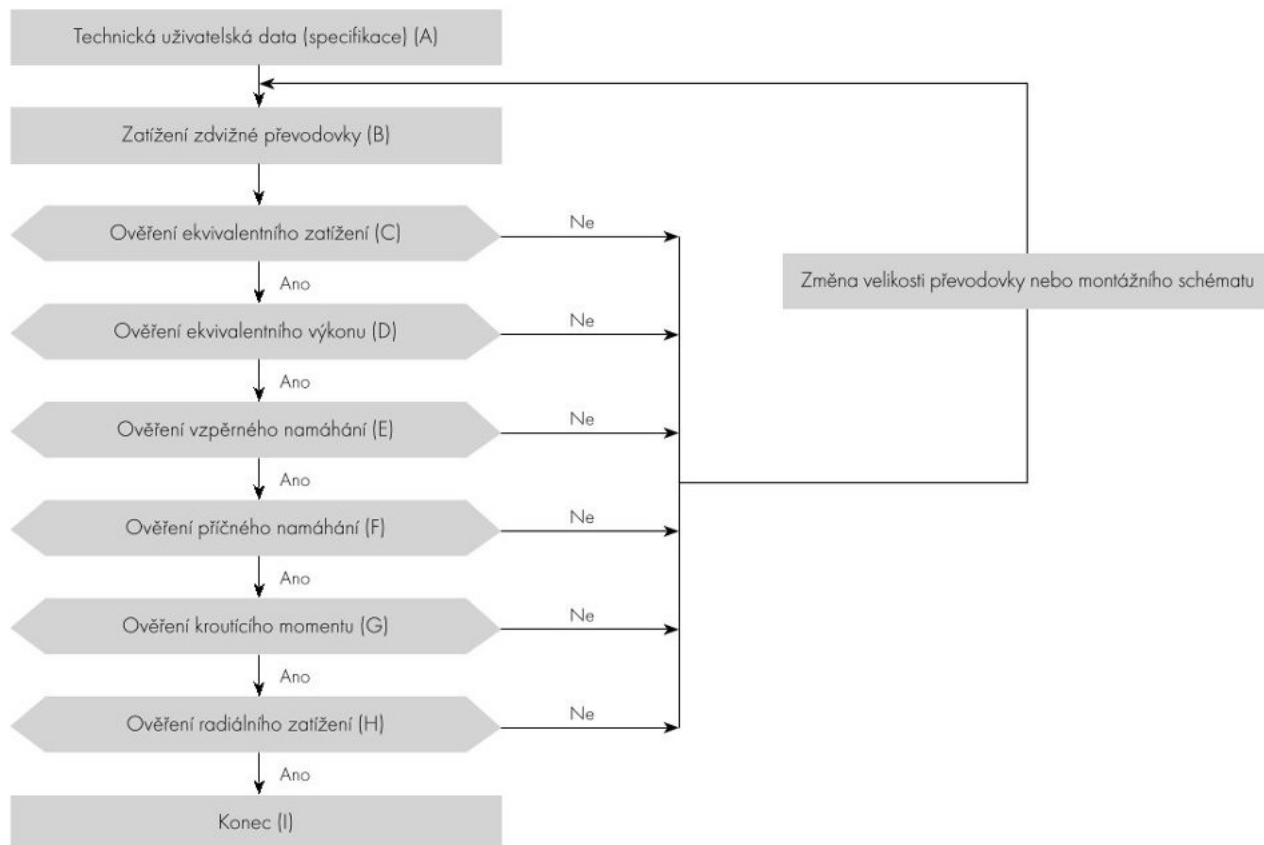
Norma UNI ES ISO 9001:2000

UNIMEC vždy považoval firemní systém řízení jakosti za velmi důležitý. Proto je firma od roku 1996 držitelem certifikátu UNI EN ISO 9001 – zpočátku v souladu s normou z roku 1994, nyní v souladu s novou verzí vydanou v roce 2000. Deset let kvality, certifikované společností UKAS, nejuznávanější certifikační společností na světě, vytvořilo organizaci, která je efektivní ve všech fázích výroby.

Povrchová barevná úprava

Všechny výrobky jsou nabarveny modrou barvou RAL 5015. Díky sušení nástřiku v peci je dosaženo vynikající přilnavosti. K dispozici jsou též jiné barvy a epoxidové nátěry.

Pro správný výběr převodovky jsou nezbytné následující kroky:



Přesný postup výpočtu – na vyžádání v matis s.r.o. nebo na www.matis.cz.

Technické údaje

Rozeř		183	204	306	407	559	7010	8010
Připustné zatížení [daN]		500	1000	2500	5000	10000	20000	25000
Trapézový šroub: průměr × stoupání [mm]		18 × 3	20 × 4	30 × 6	40 × 7	55 × 9	70 × 10	80 × 10
Teoretický převodový poměr	Vysoký	1/5	1/5	1/5	1/5	1/5	1/5	1/5
	Střední	1/20	1/10	1/10	1/10	1/10	1/10	1/10
	Nizký		1/30	1/30	1/30	1/30	1/30	1/30
Skutečný převodový poměr	Vysoký	4/20	4/19	4/19	6/30	6/30	5/26	5/26
	Střední	1/20	2/21	3/29	3/30	3/30	3/29	3/29
	Nizký		1/30	1/30	1/30	1/30	1/30	1/30
Zdvih šroubu (matice TPR) na otáčku šnekového kola [mm]		3	4	6	7	9	10	10
Zdvih šroubu na otáčku vstupní hřídele [mm]	Vysoký	0,6	0,8	1,2	1,4	1,8	2,0	2,0
	Střední	0,15	0,4	0,6	0,7	0,9	1,0	1,0
	Nizký		0,13	0,2	0,23	0,3	0,33	0,33
Provozní účinnost [%]	Vysoká	29	31	30	28	25	23	22
	Střední	24	28	26	25	22	21	20
	Nizká		20	18	18	17	14	14
Pracovní teplota [°C]			-10/80 (v případě jiných teplot kontaktujte technické oddělení)					
Hmotnost trapézového šroubu na 100 mm [kg]		0,16	0,22	0,5	0,9	1,8	2,8	3,7
Hmotnost převodovky (bez šroubu) [kg]		1,8	5,9	10	18	34	56	62

A – Technická uživatelská data

Pro správnou volbu zdvížečné převodovky musíme znát následující parametry:

ZATÍŽENÍ [daN]

Zatížení představuje sílu působící na trapézový šroub převodovky. Obvykle se zařízení dimenzuje podle maximální přípustné hodnoty zatížení (kritické hodnoty). Zatížení je třeba považovat za vektor, který je definován velikostí (absolutní hodnotou), směrem a smyslem. Velikost představuje hodnotu síly, směr určuje prostorové působení a indikuje excentricitu či případné příčné zatížení a smysl udává informaci o tom, zda se jedná o tahové nebo tlakové zatížení.

RYCHLOST POSUVU [mm/min]

Jedná se o rychlost výsuvu trapézového šroubu (u TP) nebo pojezdu vodící matice (u TPR). Z této hodnoty lze vypočítat otáčky rotující jednotky a nezbytný výkon pro pohyb. Opoždění a životnost převodovky úměrně závisí na hodnotě přenosové rychlosti. Proto se doporučuje volba nízkých rychlostí posuvu. U převodovek řady Aleph nesmí rychlost nikdy překročit hodnotu 1500 ot./min.

ZDVIH [mm]

Jedná se o délku posuvu trapézového šroubu (u TP) nebo vodící matice (u TPR). Tato hodnota se nemusí vždy shodovat s celkovou délkou trapézového šroubu.

SOUČINITELÉ OKOLÍ

Jedná se o hodnoty popisující okolní prostředí a pracovní podmínky zařízení. Mezi tyto součinitele patří: teplota, oxidační a korozní faktor, délka pracovního a klidového stavu, vibrace, údržba a čištění, kvalita a intenzita mazání atd.

MONTÁŽNÍ SCHÉMATA

Existuje několik způsobů využití zdvihových převodovek (a přenosu energie). Na straně 148 jsou uvedena schémata několika příkladů. Výběrem konkrétního montážního schématu je určen rozměr a výkon potřebný pro danou aplikaci.

Technické údaje

Rozměr		9010	10012	12014	14014	16016	20018	25022
Přípustné zatížení [daN]		35000	40000	60000	80000	100000	150000	200000
Trapézový šroub: průměr × stoupání [mm]		100×12	100×12	120×14	140×14	160×16	200×18	250×22
Teoretický převodový poměr	Vysoký							
	Střední	1/10	1/10	1/10	1/12	1/12	1/12	1/12
	Nízký	1/30	1/30	1/30	1/36	1/36	1/36	1/36
Skutečný převodový poměr	Vysoký							
	Střední	3/30	3/31	3/31	3/36	3/36	3/36	3/36
	Nízký	1/30	1/30	1/30	1/36	1/36	1/36	1/36
Zdvih šroubu (matice TPR) na otáčku šnekového kola [mm]		12	12	14	14	16	18	22
Zdvih šroubu na otáčku vstupní hřídele [mm]	Vysoký							
	Střední	1,2	1,2	1,4	1,16	1,33	1,5	1,83
	Nízký	0,4	0,4	0,47	0,38	0,44	0,5	0,61
Provozní účinnost [%]	Vysoká							
	Střední	18	18	17	16	15	14	14
	Nízká	12	12	11	10	9	9	9
Pracovní teplota [°C]								
Hmotnost trapézového šroubu na 100 mm [kg]		5,6	5,6	8,1	11	14	22	35
Hmotnost převodovky (bez šroubu) [kg]		110	180	180	550	550	2100	2100

Velikost 204

Převodový poměr 1/5

Zatížení [daN]		1 000		800		600		400		300		200		100	
Otáčky vstupní šnekové hřídele [ot./min]	Rychlost výsuvu trapézového šroubu [mm/min]	P _i [kW]	M _{tv} [daNm]	P _i [kW]	M _{tv} [daNm]	P _i [kW]	M _{tv} [daNm]	P _i [kW]	M _{tv} [daNm]	P _i [kW]	M _{tv} [daNm]	P _i [kW]	M _{tv} [daNm]	P _i [kW]	M _{tv} [daNm]
1500	1200	0,64	0,42	0,51	0,33	0,38	0,25	0,26	0,17	0,19	0,13	0,13	0,09	0,07	0,05
1000	800	0,43	0,42	0,34	0,33	0,26	0,25	0,17	0,17	0,13	0,13	0,09	0,09	0,07	0,05
750	600	0,32	0,42	0,26	0,33	0,19	0,25	0,13	0,17	0,10	0,13	0,07	0,09	0,07	0,05
500	400	0,21	0,42	0,17	0,33	0,13	0,25	0,09	0,17	0,07	0,13	0,07	0,09	0,07	0,05
300	240	0,13	0,42	0,11	0,33	0,11	0,25	0,07	0,17	0,07	0,13	0,07	0,09	0,07	0,05
100	80	0,07	0,42	0,07	0,33	0,07	0,25	0,07	0,17	0,07	0,13	0,07	0,09	0,07	0,05
50	40	0,07	0,42	0,07	0,33	0,07	0,25	0,07	0,17	0,07	0,13	0,07	0,09	0,07	0,05

Převodový poměr 1/10

Zatížení [daN]		1 000		800		600		400		300		200		100	
Otáčky vstupní šnekové hřídele [ot./min]	Rychlost výsuvu trapézového šroubu [mm/min]	P _i [kW]	M _{tv} [daNm]	P _i [kW]	M _{tv} [daNm]	P _i [kW]	M _{tv} [daNm]	P _i [kW]	M _{tv} [daNm]	P _i [kW]	M _{tv} [daNm]	P _i [kW]	M _{tv} [daNm]	P _i [kW]	M _{tv} [daNm]
1500	600	0,36	0,23	0,30	0,19	0,22	0,14	0,14	0,09	0,11	0,07	0,08	0,05	0,07	0,03
1000	400	0,24	0,23	0,20	0,19	0,14	0,14	0,09	0,09	0,07	0,07	0,07	0,05	0,07	0,03
750	300	0,18	0,23	0,15	0,19	0,11	0,14	0,07	0,09	0,07	0,07	0,07	0,05	0,07	0,03
500	200	0,12	0,23	0,10	0,19	0,07	0,14	0,07	0,09	0,07	0,07	0,07	0,05	0,07	0,03
300	120	0,07	0,23	0,07	0,19	0,07	0,14	0,07	0,09	0,07	0,07	0,07	0,05	0,07	0,03
100	40	0,07	0,23	0,07	0,19	0,07	0,14	0,07	0,09	0,07	0,07	0,07	0,05	0,07	0,03
50	20	0,07	0,23	0,07	0,19	0,07	0,14	0,07	0,09	0,07	0,07	0,07	0,05	0,07	0,03

Převodový poměr 1/30

Zatížení [daN]		1 000		800		600		400		300		200		100	
Otáčky vstupní šnekové hřídele [ot./min]	Rychlost výsuvu trapézového šroubu [mm/min]	P _i [kW]	M _{tv} [daNm]	P _i [kW]	M _{tv} [daNm]	P _i [kW]	M _{tv} [daNm]	P _i [kW]	M _{tv} [daNm]	P _i [kW]	M _{tv} [daNm]	P _i [kW]	M _{tv} [daNm]	P _i [kW]	M _{tv} [daNm]
1500	200	0,17	0,11	0,13	0,08	0,11	0,07	0,07	0,05	0,07	0,03	0,07	0,03	0,07	0,03
1000	133	0,12	0,11	0,08	0,08	0,07	0,07	0,07	0,05	0,07	0,03	0,07	0,03	0,07	0,03
750	100	0,08	0,11	0,07	0,08	0,07	0,07	0,07	0,05	0,07	0,03	0,07	0,03	0,07	0,03
500	67	0,07	0,11	0,07	0,08	0,07	0,07	0,07	0,05	0,07	0,03	0,07	0,03	0,07	0,03
300	40	0,07	0,11	0,07	0,08	0,07	0,07	0,07	0,05	0,07	0,03	0,07	0,03	0,07	0,03
100	13	0,07	0,11	0,07	0,08	0,07	0,07	0,07	0,05	0,07	0,03	0,07	0,03	0,07	0,03
50	6,7	0,07	0,11	0,07	0,08	0,07	0,07	0,07	0,05	0,07	0,03	0,07	0,03	0,07	0,03

Velikost 306

Převodový poměr 1/5

Zatížení [daN]		2 500		2 000		1 500		1 000		750		500		250	
Otáčky vstupní šnekové hřídele [ot./min]	Rychlost výsuvu trapézového šroubu [mm/min]	P _i [kW]	M _{tv} [daNm]	P _i [kW]	M _{tv} [daNm]	P _i [kW]	M _{tv} [daNm]	P _i [kW]	M _{tv} [daNm]	P _i [kW]	M _{tv} [daNm]	P _i [kW]	M _{tv} [daNm]	P _i [kW]	M _{tv} [daNm]
1500	1800	2,45	1,60	1,96	1,28	1,47	0,96	0,98	0,64	0,74	0,48	0,49	0,32	0,25	0,17
1000	1200	1,64	1,60	1,31	1,28	0,98	0,96	0,65	0,64	0,49	0,48	0,33	0,32	0,17	0,17
750	900	1,23	1,60	0,98	1,28	0,74	0,96	0,49	0,64	0,37	0,48	0,25	0,32	0,13	0,17
500	600	0,82	1,60	0,66	1,28	0,49	0,96	0,33	0,64	0,25	0,48	0,17	0,32	0,10	0,17
300	360	0,49	1,60	0,40	1,28	0,30	0,96	0,20	0,64	0,15	0,48	0,10	0,32	0,10	0,17
100	120	0,17	1,60	0,13	1,28	0,10	0,96	0,10	0,64	0,10	0,48	0,10	0,32	0,10	0,17
50	60	0,10	1,60	0,10	1,28	0,10	0,96	0,10	0,64	0,10	0,48	0,10	0,32	0,10	0,17

Převodový poměr 1/10

Zatížení [daN]		2 500		2 000		1 500		1 000		750		500		250	
Otáčky vstupní šnekové hřídele [ot./min]	Rychlost výsuvu trapézového šroubu [mm/min]	P _i [kW]	M _{tv} [daNm]	P _i [kW]	M _{tv} [daNm]	P _i [kW]	M _{tv} [daNm]	P _i [kW]	M _{tv} [daNm]	P _i [kW]	M _{tv} [daNm]	P _i [kW]	M _{tv} [daNm]	P _i [kW]	M _{tv} [daNm]
1500	900	1,43	0,93	1,14	0,74	0,86	0,56	0,57	0,37	0,43	0,28	0,29	0,19	0,16	0,10
1000	600	0,96	0,93	0,76	0,74	0,58	0,56	0,38	0,37	0,29	0,28	0,20	0,19	0,10	0,10
750	450	0,72	0,93	0,57	0,74	0,43	0,56	0,29	0,37	0,22	0,28	0,15	0,19	0,10	0,10
500	300	0,48	0,93	0,38	0,74	0,28	0,56	0,19	0,37	0,15	0,28	0,10	0,19	0,10	0,10
300	180	0,28	0,93	0,23	0,74	0,18	0,56	0,12	0,37	0,10	0,28	0,10	0,19	0,10	0,10
100	60	0,10	0,93	0,10	0,74	0,10	0,56	0,10	0,37	0,10	0,28	0,10	0,19	0,10	0,10
50	30	0,10	0,93	0,10	0,74	0,10	0,56	0,10	0,37	0,10	0,28	0,10	0,19	0,10	0,10

Převodový poměr 1/30

Zatížení [daN]		2 500		2 000		1 500		1 000		750		500		250	
Otáčky vstupní šnekové hřídele [ot./min]	Rychlost výsuvu trapézového šroubu [mm/min]	P _i [kW]	M _{tv} [daNm]	P _i [kW]	M _{tv} [daNm]	P _i [kW]	M _{tv} [daNm]	P _i [kW]	M _{tv} [daNm]	P _i [kW]	M _{tv} [daNm]	P _i [kW]	M _{tv} [daNm]	P _i [kW]	M _{tv} [daNm]
1500	300	0,68	0,44	0,56	0,36	0,42	0,27	0,28	0,18	0,22	0,14	0,14	0,09	0,07	0,05
1000	200	0,45	0,44	0,37	0,36	0,28	0,27	0,19	0,18	0,14	0,14	0,10	0,09	0,07	0,05
750	150	0,34	0,44	0,28	0,36	0,21	0,27	0,14	0,18	0,11	0,14	0,07	0,09	0,07	0,05
500	100	0,23	0,44	0,19	0,36	0,14	0,27	0,10	0,18	0,07	0,14	0,07	0,09	0,07	0,05
300	60	0,14	0,44	0,11	0,36	0,08	0,27	0,07	0,18	0,07	0,14	0,07	0,09	0,07	0,05
100	20	0,07	0,44	0,11	0,36	0,08	0,27	0,07	0,18	0,07	0,14	0,07	0,09	0,07	0,05
50	10	0,07	0,44	0,11	0,36	0,08	0,27	0,07	0,18	0,07	0,14	0,07	0,09	0,07	0,05

Tmavě šedé pole – nevhodná oblast použití

Velikost 407

Převodový poměr 1/5

Zatížení [daN]		5 000		4 000		3 000		2 000		1 500		1 000		500	
Otáčky vstupní šnekové hřídele [ot./min]	Rychlost výsuvu trapézového šroubu [mm/min]	P _i [kW]	M _{tv} [daNm]	P _i [kW]	M _{tv} [daNm]	P _i [kW]	M _{tv} [daNm]	P _i [kW]	M _{tv} [daNm]	P _i [kW]	M _{tv} [daNm]	P _i [kW]	M _{tv} [daNm]	P _i [kW]	M _{tv} [daNm]
1500	2100	6,13	3,98	4,90	3,18	3,68	2,39	2,45	1,59	1,84	1,20	1,23	0,80	0,62	0,40
1000	1400	4,09	3,98	3,27	3,18	2,15	2,39	1,64	1,59	1,23	1,20	0,82	0,80	0,41	0,40
750	1050	3,06	3,98	2,45	3,18	1,80	2,39	1,23	1,59	0,92	1,20	0,62	0,80	0,31	0,40
500	700	2,04	3,98	1,64	3,18	1,23	2,39	0,82	1,59	0,62	1,20	0,41	0,80	0,21	0,40
300	420	1,23	3,98	0,98	3,18	0,74	2,39	0,49	1,59	0,37	1,20	0,25	0,80	0,13	0,40
100	140	0,41	3,98	0,33	3,18	0,25	2,39	0,17	1,59	0,13	1,20	0,10	0,80	0,10	0,40
50	70	0,21	3,98	0,17	3,18	0,13	2,39	0,10	1,59	0,10	1,20	0,10	0,80	0,10	0,40

Převodový poměr 1/10

Zatížení [daN]		5 000		4 000		3 000		2 000		1 500		1 000		500	
Otáčky vstupní šnekové hřídele [ot./min]	Rychlost výsuvu trapézového šroubu [mm/min]	P _i [kW]	M _{tv} [daNm]	P _i [kW]	M _{tv} [daNm]	P _i [kW]	M _{tv} [daNm]	P _i [kW]	M _{tv} [daNm]	P _i [kW]	M _{tv} [daNm]	P _i [kW]	M _{tv} [daNm]	P _i [kW]	M _{tv} [daNm]
1500	1050	3,60	2,30	2,80	1,80	2,10	1,34	1,40	0,90	1,05	0,67	0,70	0,45	0,35	0,23
1000	700	2,40	2,30	1,85	1,80	1,38	1,34	0,92	0,90	0,69	0,67	0,46	0,45	0,23	0,23
750	525	1,77	2,30	1,40	1,80	1,00	1,34	0,70	0,90	0,52	0,67	0,35	0,45	0,18	0,23
500	350	1,18	2,30	0,92	1,80	0,69	1,34	0,46	0,90	0,35	0,67	0,23	0,45	0,12	0,23
300	210	0,71	2,30	0,56	1,80	0,42	1,34	0,28	0,90	0,21	0,67	0,14	0,45	0,10	0,23
100	70	0,24	2,30	0,19	1,80	0,14	1,34	0,10	0,90	0,10	0,67	0,10	0,45	0,10	0,23
50	35	0,12	2,30	0,10	1,80	0,10	1,34	0,10	0,90	0,10	0,67	0,10	0,45	0,10	0,23

Převodový poměr 1/30

Zatížení [daN]		5 000		4 000		3 000		2 000		1 500		1 000		500	
Otáčky vstupní šnekové hřídele [ot./min]	Rychlost výsuvu trapézového šroubu [mm/min]	P _i [kW]	M _{tv} [daNm]	P _i [kW]	M _{tv} [daNm]	P _i [kW]	M _{tv} [daNm]	P _i [kW]	M _{tv} [daNm]	P _i [kW]	M _{tv} [daNm]	P _i [kW]	M _{tv} [daNm]	P _i [kW]	M _{tv} [daNm]
1500	350	1,69	1,10	1,26	0,82	0,95	0,62	0,63	0,41	0,48	0,31	0,32	0,21	0,17	0,11
1000	233	1,13	1,10	0,84	0,82	0,64	0,62	0,42	0,41	0,32	0,31	0,21	0,21	0,11	0,11
750	175	0,85	1,10	0,63	0,82	0,48	0,62	0,32	0,41	0,24	0,31	0,16	0,21	0,08	0,11
500	117	0,56	1,10	0,42	0,82	0,32	0,62	0,21	0,41	0,16	0,31	0,11	0,21	0,07	0,11
300	70	0,34	1,10	0,25	0,82	0,19	0,62	0,13	0,41	0,10	0,31	0,07	0,21	0,07	0,11
100	23	0,12	1,10	0,08	0,82	0,07	0,62	0,07	0,41	0,07	0,31	0,07	0,21	0,07	0,11
50	11,7	0,07	1,10	0,07	0,82	0,07	0,62	0,07	0,41	0,07	0,31	0,07	0,21	0,07	0,11

Tmavě šedé pole – nevhodná oblast použití