

Kuželová převodovka s přírubou pro motor, dvěma náboji a zesílenou plnou výstupní hřídelí

Konstrukční modely

Převodový poměr:
1/1

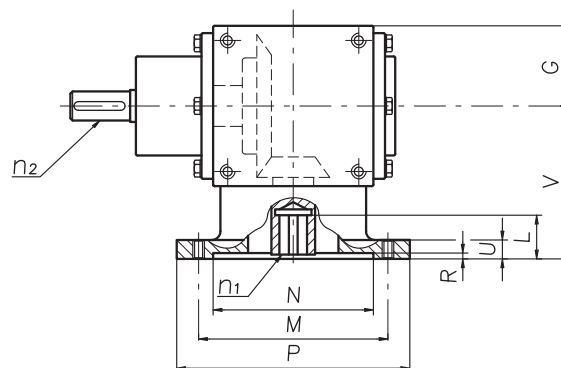
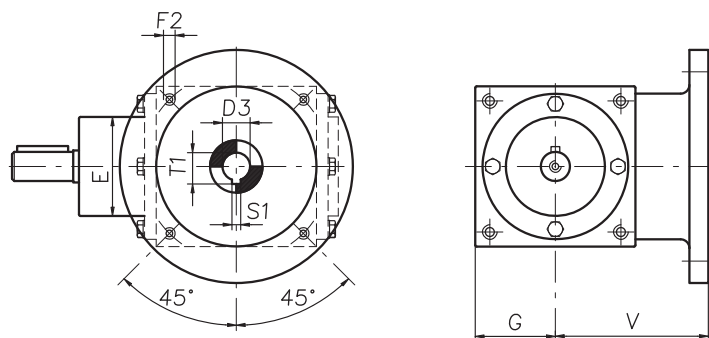
Převodový poměr:
1/1,5 - 1/2 - 1/3 - 1/4



MS31



MS32



Velikost	Příruby IEC	Rozměry [mm]												
		D3 H7	F2	G	L	M	N	P	R	S1	T1	U	V	
Provedení XMRZ *	86	56 B5	9	M6	43	23	100	80	120	4	3	10,4	13	90
		63 B5	11	M8	43	23	115	95	140	4	4	12,8	13	90
		71 B5	14	M8	43	30	130	110	160	4	5	16,3	13	90
		71 B14	14	7	43	30	85	70	105	4	5	16,3	13	90
		80 B5	19	M10	43	40	165	130	200	5	6	21,8	13	100
		80 B14	19	7	43	40	100	80	120	5	6	21,8	13	100
	110	63 B5	11	M8	55	23	115	95	140	4	4	12,8	13	105
		71 B5	14	M8	55	30	130	110	160	4	5	16,3	13	105
		71 B14	14	7	55	30	85	70	105	4	5	16,3	13	105
		80 B5	19	M10	55	40	165	130	200	5	6	21,8	13	105
		80 B14	19	7	55	40	100	80	120	5	6	21,8	13	105
		71 B5	14	M8	67	30	130	110	160	4	5	16,3	13	125
	134	80 B5	19	M10	67	40	165	130	200	5	6	21,8	13	125
		80 B14	19	7	67	40	100	80	120	5	6	21,8	13	125
		90 B5	24	M10	67	50	165	130	200	5	8	27,3	13	125
		90 B14	24	9	67	50	115	95	140	5	8	27,3	13	125
100-112 B5		28	M12	67	60	215	180	250	5	8	31,3	13	135	
100-112 B14		28	9	67	60	130	110	160	5	8	31,3	13	135	
166	71 B5	14	M8	83	30	130	110	160	4	5	16,3	15	160	
	80 B5	19	M10	83	40	165	130	200	5	6	21,8	15	160	
	90 B5	24	M10	83	50	165	130	200	5	8	27,3	15	160	
	100-112 B5	28	M12	83	60	215	180	250	5	8	31,3	15	160	
	100-112 B14	28	9	83	60	130	110	160	5	8	31,3	15	160	
200	90 B5	24	M10	100	50	165	130	200	5	8	27,3	23	220	
	100-112 B5	28	M12	100	60	215	180	250	5	8	31,3	23	220	
	132 B5	38	M12	100	80	265	230	300	6	10	41,3	23	220	
	132 B14	38	11	100	80	165	130	200	6	10	41,3	23	220	
250	132 B5	38	M12	125	80	265	230	300	6	10	41,3	25	250	
	132 B14	38	11	125	80	165	130	200	6	10	41,3	25	250	
	160 B5	42	M16	125	110	300	250	350	6	12	45,8	25	250	

*Provedení XMRZ: verze vyráběné také z nerezové oceli

Neuvedené rozměry lze nalézt na straně 168

RC, RR, RB, RA, RS, RP, RX, RZ, RIS

Převodový poměr 1/1

Zatížení [daN]		Vel. 54		Vel. 86		Vel. 110		Vel. 134		Vel. 166		Vel. 200		Vel. 250		Vel. 350		Vel. 500	
Otáčky vstupní hřídele ω_s [ot./min]	Otáčky výstupní hřídele ω_i [ot./min]	P_i [kW]	M_{iv} [daNm]	P_i [kW]	M_{iv} [daNm]	P_i [kW]	M_{iv} [daNm]	P_i [kW]	M_{iv} [daNm]	P_i [kW]	M_{iv} [daNm]	P_i [kW]	M_{iv} [daNm]	P_i [kW]	M_{iv} [daNm]	P_i [kW]	M_{iv} [daNm]	P_i [kW]	M_{iv} [daNm]
3000	3000	4,14	1,26	19,4	5,92	29,4	8,98	53,6	16,2	148	44,7	256	76,6	453	135	1184	354		
1500	1500	2,20	1,34	10,4	6,35	15,7	9,59	28,7	17,3	80,3	48,5	140	83,7	249	149	660	394	1650	1050
1000	1000	1,80	1,65	7,57	6,94	10,9	9,99	20,0	18,1	56,3	51,0	98,5	88,4	176	158	469	421	1266	1209
750	750	1,45	1,77	6,12	7,48	8,84	10,8	16,2	19,5	45,8	55,4	80,3	96,1	143	171	385	460	1044	1329
500	500	1,07	1,96	4,51	8,26	6,53	11,9	12,0	21,7	34,0	61,6	59,8	107	107	192	290	520	790	1509
250	250	0,62	2,27	2,66	9,75	3,86	14,1	7,15	25,9	20,3	73,6	35,8	128	64,6	231	176	631	483	1845
100	100	0,30	2,75	1,31	12,0	1,90	17,4	3,54	32,1	10,1	91,6	17,9	160	32,4	290	89,0	798	246	2349
50	50	0,18	3,30	0,76	13,9	1,11	20,3	2,06	37,3	5,91	107	10,4	186	19,0	341	52,5	942	146	2789

RC, RR, RB, RA, RS, RP, RM, RX, RZ

Převodový poměr 1/1,5

Zatížení [daN]		Vel. 54		Vel. 86		Vel. 110		Vel. 134		Vel. 166		Vel. 200		Vel. 250		Vel. 350		Vel. 500	
Otáčky vstupní hřídele ω_s [ot./min]	Otáčky výstupní hřídele ω_i [ot./min]	P_i [kW]	M_{iv} [daNm]	P_i [kW]	M_{iv} [daNm]	P_i [kW]	M_{iv} [daNm]	P_i [kW]	M_{iv} [daNm]	P_i [kW]	M_{iv} [daNm]	P_i [kW]	M_{iv} [daNm]	P_i [kW]	M_{iv} [daNm]	P_i [kW]	M_{iv} [daNm]	P_i [kW]	M_{iv} [daNm]
3000	2000	2,46	1,12	10,3	4,72	13,0	5,95	28,5	12,9	88,1	39,9	159	71,3	238	106	610	273		
1500	1000	1,28	1,17	5,54	5,07	6,96	6,38	15,3	13,8	47,2	42,8	85,7	76,9	129	115	335	300	907	866
1000	667	0,88	1,21	4,15	5,70	4,91	6,75	10,8	14,6	32,9	44,7	60,0	80,7	90,7	122	237	319	690	988
750	500	0,71	1,30	3,30	6,05	3,96	7,26	8,78	15,9	26,7	48,4	48,7	87,4	73,8	132	193	346	566	1081
500	333	0,52	1,43	2,30	6,32	2,91	8,00	6,48	17,6	19,7	53,6	36,2	97,4	54,9	147	145	390	425	1218
250	167	0,30	1,65	1,41	7,75	1,71	9,40	3,82	20,7	11,7	63,6	21,5	115	32,7	176	87,1	469	258	1478
100	66,7	0,15	2,06	0,65	8,93	0,84	11,5	1,88	25,5	5,80	78,9	10,6	142	16,3	219	43,7	588	130	1862
50	33,3	0,08	2,20	0,38	10,4	0,49	13,4	1,09	29,6	3,38	91,9	6,24	168	9,54	256	25,6	689	76,8	2200

RC, RR, RB, RA, RS, RP, RX, RZ, RIS

Převodový poměr 1/1,5

Zatížení [daN]		Vel. 54		Vel. 86		Vel. 110		Vel. 134		Vel. 166		Vel. 200		Vel. 250		Vel. 350		Vel. 500	
Otáčky vstupní hřídele ω_s [ot./min]	Otáčky výstupní hřídele ω_i [ot./min]	P_i [kW]	M_{iv} [daNm]	P_i [kW]	M_{iv} [daNm]	P_i [kW]	M_{iv} [daNm]	P_i [kW]	M_{iv} [daNm]	P_i [kW]	M_{iv} [daNm]	P_i [kW]	M_{iv} [daNm]	P_i [kW]	M_{iv} [daNm]	P_i [kW]	M_{iv} [daNm]	P_i [kW]	M_{iv} [daNm]
3000	1500	1,53	0,93	6,04	3,69	8,20	5,01	20,7	12,5	43,8	26,4	91,2	54,5	170	101	538	321		
1500	750	0,80	0,97	3,20	3,91	4,35	5,31	11,0	13,3	23,5	28,4	49,3	59,0	91,5	109	293	350	588	749
1000	500	0,57	1,04	2,41	4,41	3,32	6,08	8,87	16,0	18,9	34,2	34,8	62,4	63,9	114	206	369	457	873
750	375	0,45	1,10	1,94	4,74	2,67	6,52	7,15	17,2	15,3	37,0	28,2	67,5	51,9	124	168	402	373	950
500	250	0,34	1,24	1,42	5,20	1,96	7,18	5,27	19,1	11,3	41,0	20,8	74,6	38,5	138	125	448	279	1066
250	125	0,20	1,46	0,83	6,08	1,15	8,43	3,10	22,5	6,67	48,4	12,3	88,3	22,9	164	75,0	538	168	1284
100	50	0,09	1,65	0,41	7,51	0,57	10,4	1,52	27,5	3,28	59,5	6,09	109	11,4	204	37,4	671	846	1616
50	25	0,05	1,83	0,24	8,80	0,33	12,1	0,89	32,2	1,91	69,3	3,55	127	6,61	237	21,9	786	49,7	1899

POZOR: Je-li kuželová převodovka používána pro zvýšení otáček (např. provedení RM), je třeba pro získání hodnoty výstupního kroutícího momentu (vztahujícího se k rychlé hřídele) vynásobit hodnotu uvedenou v tabulce převodovým poměrem (ve formě zlomku).

RHC, RHB, RHA, RHS

Převodový poměr 1/2

Zatížení [daN]		Vel. 32		Vel. 42		Vel. 55	
Otáčky vstupní hřídele ω_v [ot./min]	Otáčky výstupní hřídele ω_l [ot./min]	P_i [kW]	M_{iv} [daNm]	P_i [kW]	M_{iv} [daNm]	P_i [kW]	M_{iv} [daNm]
2000	1000	11,7	10,0	31,1	26,7	46,0	39,5
1500	750	10,0	11,4	24,2	27,7	36,2	41,4
1000	500	7,15	12,3	18,0	30,9	26,5	45,5
700	350	5,54	13,6	13,5	33,2	19,6	48,1
500	250	4,35	14,9	10,0	34,4	15,2	52,2
300	150	3,02	17,3	7,40	42,4	10,2	58,4
100	50	1,37	23,5	2,78	47,8	4,04	69,4
50	25	0,74	25,4	1,52	52,2	2,26	77,6

RC, RR, RB, RA, RS, RP, RX, RZ

Převodový poměr 1/3

Zatížení [daN]		Vel. 54		Vel. 86		Vel. 110		Vel. 134		Vel. 166		Vel. 200		Vel. 250		Vel. 350		Vel. 500	
Otáčky vstupní hřídele ω_v [ot./min]	Otáčky výstupní hřídele ω_l [ot./min]	P_i [kW]	M_{iv} [daNm]	P_i [kW]	M_{iv} [daNm]	P_i [kW]	M_{iv} [daNm]	P_i [kW]	M_{iv} [daNm]	P_i [kW]	M_{iv} [daNm]	P_i [kW]	M_{iv} [daNm]	P_i [kW]	M_{iv} [daNm]	P_i [kW]	M_{iv} [daNm]	P_i [kW]	M_{iv} [daNm]
3000	1000	0,74	0,67	2,79	2,55	4,09	3,74	9,19	8,33	24,7	22,4	50,1	44,9	76,5	68,9	289	259		
1500	500	0,39	0,71	1,47	2,96	2,15	3,94	4,86	8,81	13,1	23,7	26,8	48,1	41,3	74,1	155	278	300	573
1000	333	0,32	0,88	1,30	3,57	1,57	4,31	4,27	11,6	10,2	27,7	22,4	60,3	34,5	92,9	108	290	225	643
750	250	0,25	0,91	1,14	4,18	1,26	4,62	3,50	12,7	8,27	30,0	18,1	64,9	28,0	100	88,4	317	183	699
500	166	0,19	1,04	0,82	4,51	0,93	5,11	2,56	13,9	6,09	33,1	13,3	71,6	20,6	110	65,5	352	136	779
250	83	0,11	1,21	0,46	5,06	0,54	5,94	1,50	16,3	3,58	38,9	7,86	84,6	12,2	131	39,0	420	81,0	928
100	33	0,06	1,37	0,21	5,77	0,26	7,15	0,74	20,1	1,75	47,6	3,87	104	6,01	161	19,3	519	40,5	1160
50	16,7	0,03	1,65	0,12	6,60	0,15	8,25	0,42	22,8	1,02	55,5	2,24	120	3,50	188	11,2	603	23,8	1364

RHC, RHB, RHA, RHS

Převodový poměr 1/3

Zatížení [daN]		Vel. 32		Vel. 42		Vel. 55	
Otáčky vstupní hřídele ω_v [ot./min]	Otáčky výstupní hřídele ω_l [ot./min]	P_i [kW]	M_{iv} [daNm]	P_i [kW]	M_{iv} [daNm]	P_i [kW]	M_{iv} [daNm]
3000	1000	13,3	11,4				
2000	667	9,69	12,4	22,4	28,8	32,9	42,3
1500	500	7,72	13,2	18,0	30,9	26,5	45,6
1000	333	5,81	14,9	13,5	34,8	20,0	51,6
700	233	4,21	15,5	9,82	36,2	14,4	53,1
500	166	3,26	16,7	7,63	39,2	11,1	57,1
300	100	2,27	19,5	5,17	44,4	7,50	64,4
100	33	0,95	24,5	1,94	50,0	3,01	77,7
50	16,7	0,54	27,8	1,05	54,0	1,61	82,5

RC, RR, RB, RA, RS, RP, RX, RZ

Převodový poměr 1/4

Zatížení [daN]		Vel. 54		Vel. 86		Vel. 110		Vel. 134		Vel. 166		Vel. 200		Vel. 250		Vel. 350		Vel. 500	
Otáčky vstupní hřídele ω_v [ot./min]	Otáčky výstupní hřídele ω_l [ot./min]	P_i [kW]	M_{iv} [daNm]	P_i [kW]	M_{iv} [daNm]	P_i [kW]	M_{iv} [daNm]	P_i [kW]	M_{iv} [daNm]	P_i [kW]	M_{iv} [daNm]	P_i [kW]	M_{iv} [daNm]	P_i [kW]	M_{iv} [daNm]	P_i [kW]	M_{iv} [daNm]	P_i [kW]	M_{iv} [daNm]
3000	750	0,45	0,55	1,89	2,31	2,73	3,33	6,37	7,70	12,2	14,7	30,8	36,8	45,3	54,2	189	226	164	209
1500	375	0,24	0,58	1,00	2,44	1,43	3,49	3,36	8,12	6,49	15,7	16,4	39,2	24,2	57,9	100	239	155	395
1000	250	0,21	0,77	0,89	3,26	1,22	4,47	2,86	10,3	5,54	20,1	13,0	46,6	20,8	74,6	70,2	252	144	551
750	188	0,19	0,92	0,73	3,56	0,98	4,79	2,30	11,1	4,46	21,5	10,5	50,2	16,7	79,9	56,8	271	117	596
500	125	0,14	1,02	0,54	3,96	0,71	5,20	1,68	12,1	3,27	23,7	7,73	55,5	12,3	88,3	42,0	301	87,0	665
250	62,5	0,08	1,17	0,31	4,54	0,42	6,16	0,98	14,2	1,92	27,8	4,53	65,0	7,26	104	24,9	357	51,7	790
100	25	0,04	1,46	0,15	5,50	0,20	7,33	0,48	17,4	0,94	34,1	2,22	79,7	3,57	128	12,3	441	25,6	978
50	12,5	0,02	1,68	0,09	6,60	0,12	8,80	0,28	20,3	0,55	39,9	1,30	93,3	2,08	149	7,16	514	14,9	1138

RHS

Převodový poměr 1/4,5

Zatížení [daN]		Vel. 32		Vel. 42		Vel. 55	
Otáčky vstupní hřídele ω_v [ot./min]	Otáčky výstupní hřídele ω_l [ot./min]	P_i [kW]	M_{iv} [daNm]	P_i [kW]	M_{iv} [daNm]	P_i [kW]	M_{iv} [daNm]
3000	667	9,69	12,4	22,4	28,8		
2000	444	7,07	13,6	16,5	31,9	24,2	46,8
1500	333	5,81	14,9	13,5	34,8	20,0	51,6
1000	222	4,02	15,5	9,70	37,5	13,9	53,8
700	156	3,10	17,1	7,29	40,1	10,4	57,3
500	111	2,35	18,2	5,54	42,9	8,05	62,3
300	66,7	1,65	21,3	3,57	46,0	5,21	67,1
100	22,2	0,65	25,1	1,34	51,8	2,37	91,7
50	11,1	0,44	34,0	0,84	65,0	1,31	101

REC, REB, REA, RES

Převodový poměr 1/4,5

Zatížení [daN]		Vel. 32		Vel. 42		Vel. 55	
Otáčky vstupní hřídele ω_v [ot./min]	Otáčky výstupní hřídele ω_l [ot./min]	P_i [kW]	M_{iv} [daNm]	P_i [kW]	M_{iv} [daNm]	P_i [kW]	M_{iv} [daNm]
3000	667	11,3	14,5	29,6	38,1	43,7	56,3
2000	444	8,46	16,3	21,3	41,1	31,3	60,5
1500	333	6,82	17,5	17,1	44,0	25,2	64,9
1000	222	5,00	19,3	12,9	49,8	19,2	73,4
700	156	3,81	21,0	9,30	51,3	13,7	75,6
500	111	2,94	22,6	7,20	55,6	10,6	82,0
300	66,7	1,97	25,3	4,90	63,1	7,12	91,5
100	22,2	0,83	32,1	1,90	73,4	2,81	108
50	11,1	0,42	32,4	1,00	77,3	1,52	116

REC, REB, REA, RES

Převodový poměr 1/6

Zatížení [daN]		Vel. 32		Vel. 42		Vel. 55	
Otáčky vstupní hřídele ω_v [ot./min]	Otáčky výstupní hřídele ω_l [ot./min]	P_i [kW]	M_{iv} [daNm]	P_i [kW]	M_{iv} [daNm]	P_i [kW]	M_{iv} [daNm]
3000	500	9,33	16,0	19,8	34,0	36,6	62,9
2000	333	6,88	17,7	14,7	37,8	27,1	69,8
1500	250	5,54	19,0	11,8	40,5	21,8	74,9
1000	167	4,06	20,9	8,73	45,0	16,1	83,1
700	117	3,08	22,7	6,64	48,9	12,2	90,0
500	83,3	2,37	24,3	5,13	52,8	9,52	97,9
300	50	1,60	27,5	3,45	59,3	6,41	110
100	16,7	0,64	33,0	1,38	71,2	2,56	132
50	8,33	0,34	34,8	0,73	75,1	1,36	139

REC, REB, REA, RES

Převodový poměr 1/9

Zatížení [daN]		Vel. 32		Vel. 42		Vel. 55	
Otáčky vstupní hřídele ω_v [ot./min]	Otáčky výstupní hřídele ω_l [ot./min]	P_i [kW]	M_{iv} [daNm]	P_i [kW]	M_{iv} [daNm]	P_i [kW]	M_{iv} [daNm]
3000	333	4,49	11,5	10,7	27,5	23,5	60,5
2000	222	3,36	12,9	7,96	30,7	17,3	66,8
1500	167	2,69	13,8	6,41	33,0	14,0	72,1
1000	111	1,96	15,1	4,69	36,3	10,3	79,7
700	77,8	1,49	16,4	3,56	39,3	7,83	86,6
500	55,6	1,14	17,6	2,74	42,3	6,05	93,4
300	33,3	0,77	19,8	1,84	47,4	4,07	104
100	11,1	0,30	23,2	0,75	58,0	1,62	125
50	5,56	0,16	24,7	0,39	60,2	0,86	132

REC, REB, REA, RES

Převodový poměr 1/12

Zatížení [daN]		Vel. 32		Vel. 42		Vel. 55	
Otáčky vstupní hřídele ω_v [ot./min]	Otáčky výstupní hřídele ω_l [ot./min]	P_i [kW]	M_{iv} [daNm]	P_i [kW]	M_{iv} [daNm]	P_i [kW]	M_{iv} [daNm]
3000	250	3,01	10,3	5,83	20,0	13,6	46,7
2000	167	2,21	11,3	4,28	22,0	10,1	52,0
1500	125	1,76	12,1	3,44	23,6	8,13	55,9
1000	83,3	1,29	13,3	2,51	25,9	5,94	61,3
700	58,3	0,97	14,3	1,90	28,0	4,51	66,5
500	41,7	0,75	15,4	1,46	30,0	3,48	71,6
300	25	0,50	17,1	0,98	33,6	2,33	80,1
100	8,33	0,21	21,6	0,38	39,2	0,93	96,0
50	4,17	0,11	22,6	0,20	41,1	0,49	100

Příruby pro motor

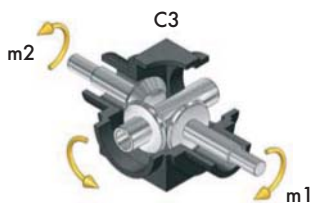
Pro všechna montážní provedení je možné připojit přírubu pro motor v pozicích (na hřídelích) označených písmenem **m**.

Příklad označení:

Pro montážní schéma **C3** s přírubou v pozici **m2** odpovídá označení **C3/m2**.

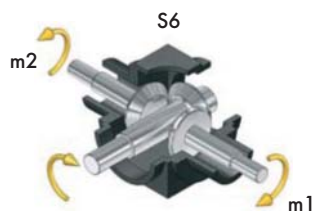
RC, RR, RB, RA

Převodový poměr: 1/1



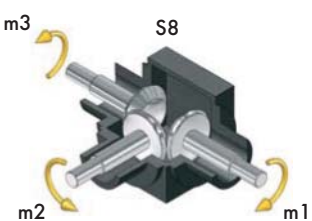
RS, RP

Převodový poměr: 1/1



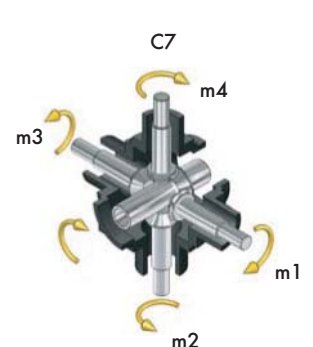
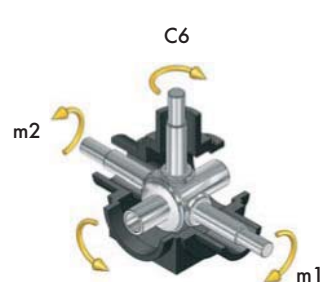
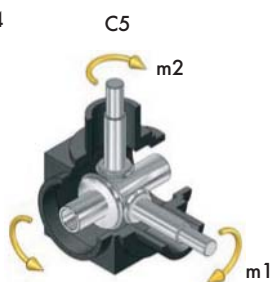
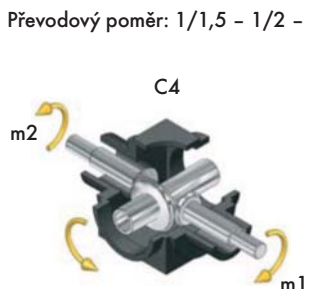
RX, RZ

Převodový poměr: 1/1



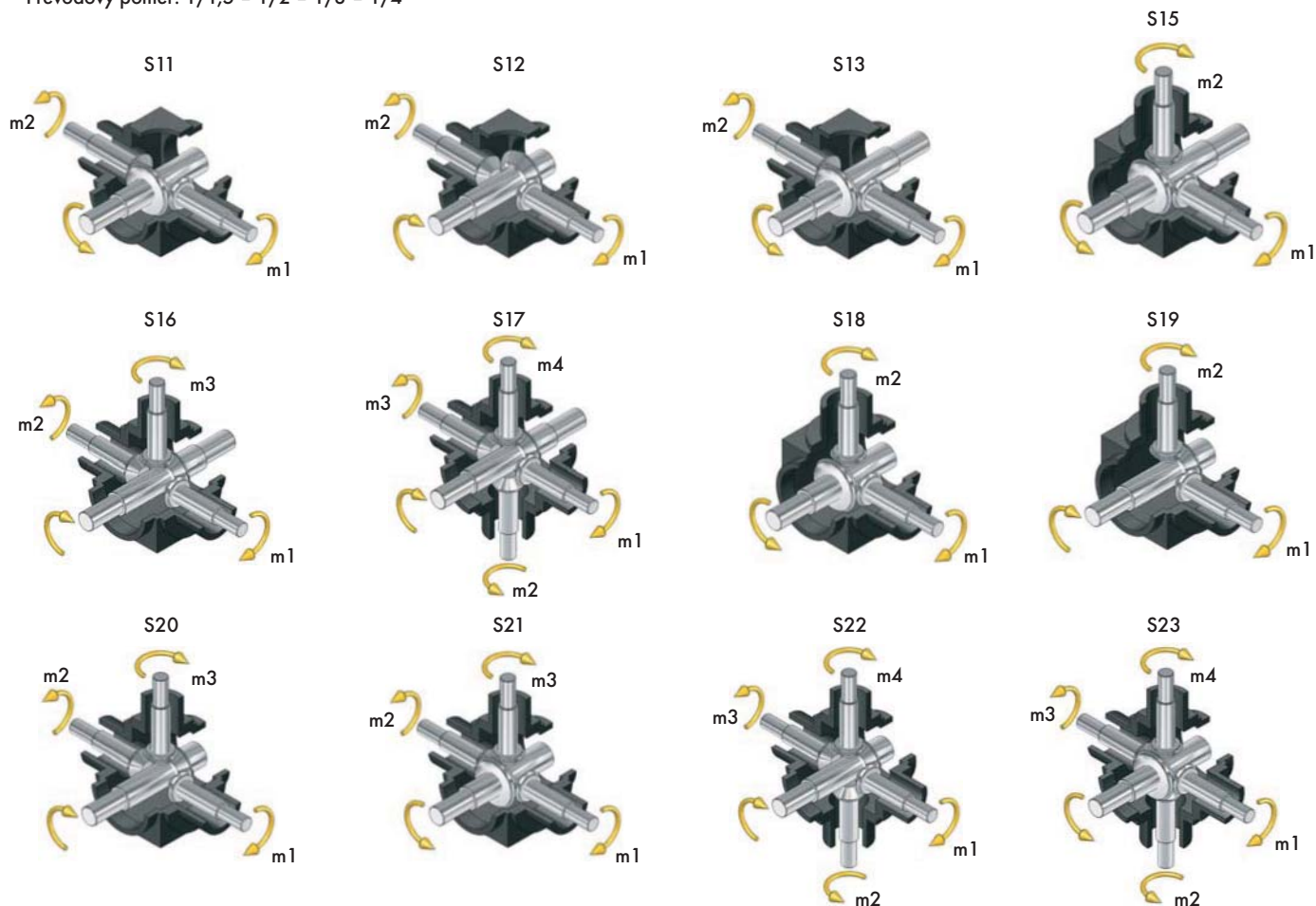
RC, RB, RA

Převodový poměr: 1/1,5 - 1/2 - 1/3 - 1/4



RS, RP

Převodový poměr: 1/1,5 - 1/2 - 1/3 - 1/4



RX, RZ

Převodový poměr: 1/1,5 - 1/2 - 1/3 - 1/4

