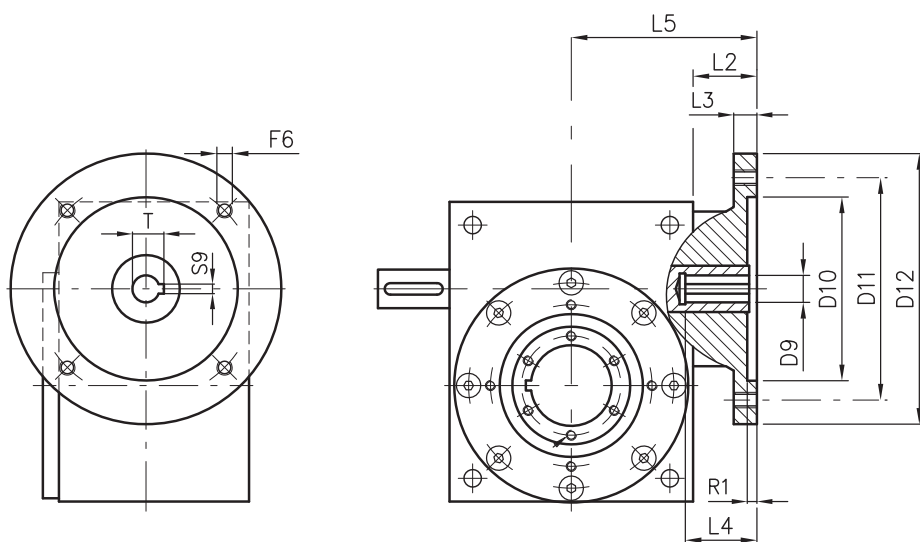


Převodovka s dutou rotující hřídelí s přírubou pro motor

Konstrukční modely



Velikost	IEC příruba	Rozměry [mm]											
		D9 H7	D10 H7	D11	D12	F6	L2	L3	L4	L5	R1	S9	T
59	63 B5	11	95	115	140	M8	33	13	23	96	4	4	12,8
	71 B5	14	110	130	160	M8	33	13	30	96	5	5	16,3
	80 B5	19	130	165	200	M10	33	13	40	96	5	6	21,8
	80 B14	19	80	100	120	7	33	13	40	96	5	6	21,8
88	71 B5	14	110	130	160	9	40	15	30	120	5	5	16,3
	80 B5	19	130	165	200	M10	40	15	40	120	5	6	21,8
	80 B14	19	80	100	120	7	40	15	40	120	5	6	21,8
	90 B5	24	130	165	200	M10	40	15	50	120	5	8	27,3
	90 B14	24	95	115	140	9	40	15	50	120	5	8	27,3
	100-112 B5	28	180	215	250	M12	40	15	60	120	6	8	31,3
	100-112 B14	28	110	130	160	9	40	15	60	120	6	8	31,3
117	100-112 B5	28	180	215	250	13	75	20	60	170	6	8	31,3
	132 B5	38	230	265	300	M12	75	20	80	170	6	10	41,3
	132 B14	38	130	165	200	11	75	20	80	170	6	10	41,3
	160 B5	42	250	300	350	M16	75	20	110	170	6	12	45,8
	160 B14	42	180	215	250	13	75	20	110	170	6	12	45,8

Neuvedené rozměry lze nalézt na straně 138

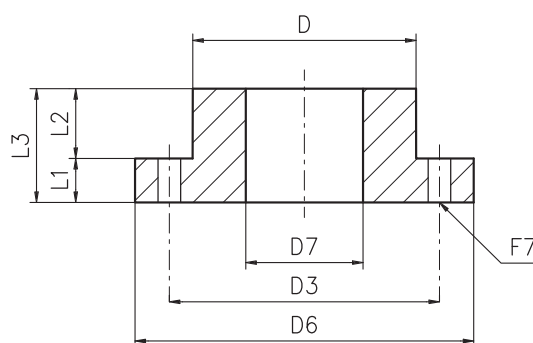
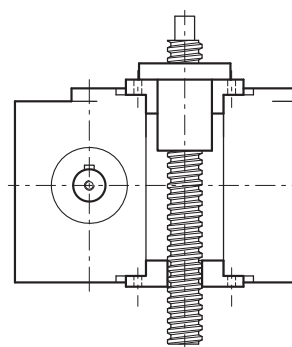
Rotující vedení GR

Rotující vedení je bronzová příruba (u provedení KT) umístěná na duté hřídeli na protější straně než je vodící matice. Vedení rotuje společně s dutou hřídelí a představuje účinnou oporu při absorpci příčných zatížení. Dále udržuje pohyb šroubu ve stejné ose, jako je osa šnekového kola. GR může být montováno pouze na provedení KT. Přehled rozměrů je uveden v následující tabulce.

Nekompatibilita: **provedení KR**

	Rozměr [mm]		
	Vel. 59	Vel. 88	Vel. 117
D Ø g6	48	72	105
D3 Ø	59	90	124
D6 Ø	75	115	150
F7 Ø (6 otvorů)	7	11	13
D7	Dle matice kuličkového šroubu		
L1	Dle matice kuličkového šroubu		
L2	Dle matice kuličkového šroubu		
L3	Dle matice kuličkového šroubu		

Neuvedené rozměry lze nalézt na straně 138



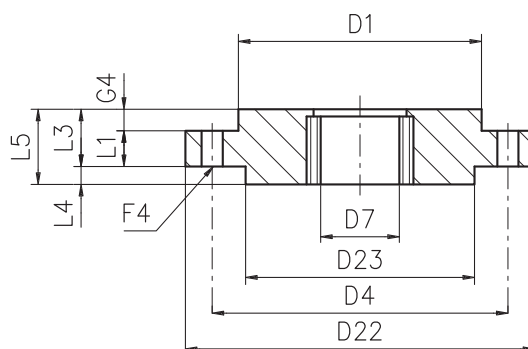
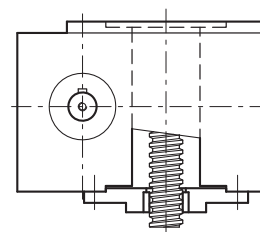
Spodní statické vedení GSI

Spodní statické vedení je bronzová a ocelová příruba, která je umístěna na pouzdře ve spodní části převodovky v provedení KT. Vzhledem k tomu, že je spojena s pouzdrem, je statická a představuje účinnou oporu při absorpci příčných zatížení. Dále udržuje pohyb hřídele ve stejné ose, jako je osa šnekového kola. GSI může být montováno pouze na provedení KT. Přehled rozměrů je uveden v následující tabulce.

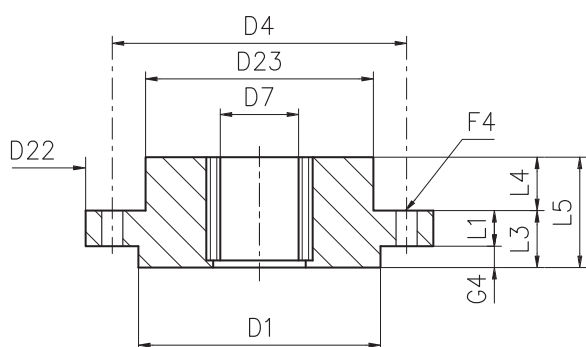
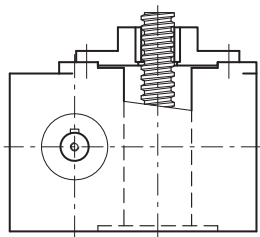
Nekompatibilita: **provedení KR**

	Rozměr [mm]		
	Vel. 59	Vel. 88	Vel. 117
D1 Ø g6	85	130	170
D4 Ø	96	143	182
D22 Ø	110	160	200
F4 Ø (4 otvory)	7	7	7
G4	3	3	3
D7 Ø	Dle matice kuličkového šroubu		
D23 Ø	Dle matice kuličkového šroubu		
L1	Dle matice kuličkového šroubu		
L3	Dle matice kuličkového šroubu		
L4	Dle matice kuličkového šroubu		
L5	Dle matice kuličkového šroubu		

Neuvedené rozměry lze nalézt na straně 138



Horní statické vedení GSS

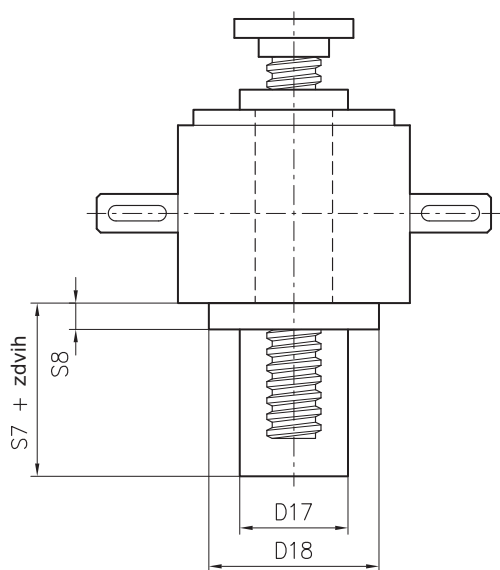


Horní statické vedení je bronzová a ocelová příruba, která je umístěna na pouzdře v horní části převodovky v provedení KT. Vzhledem k tomu, že je spojena s pouzdrem, je statická a představuje účinnou oporu při absorpci příčných zatížení. Dále udržuje pohyb šroubu ve stejné ose, jako je osa šnekového kola. GSS může být montováno pouze na provedení KT. Přehled rozměrů je uveden v následující tabulce.

Nekompatibilita: **provedení KR – provedení KT – typ f**

	Rozměr [mm]		
	Vel. 59	Vel. 88	Vel. 117
D1 Ø g6	85	130	170
D4 Ø	96	143	182
D22 Ø	110	160	200
F4 Ø (4 otvory)	7	7	7
G4	3	3	3
D7 Ø	Dle matice kuličkového šroubu		
D23 Ø	Dle matice kuličkového šroubu		
L1	Dle matice kuličkového šroubu		
L3	Dle matice kuličkového šroubu		
L4	Dle matice kuličkového šroubu		
L5	Dle matice kuličkového šroubu		
L6	Dle matice kuličkového šroubu		

Neuvedené rozměry lze nalézt na straně 138



Pevné kryty PR

Montáž pevných krytů na spodní stranu zdvížečné převodovky je ideálním řešením prevence znečištění mechanismu prachem a dalšími nečistotami. Takové znečištění může být příčinou poškození kuličkového šroubu. Pevné kryty PR lze montovat pouze na provedení KT. Přehled rozměrů je uveden v následující tabulce.

Nekompatibilita: **provedení KR**

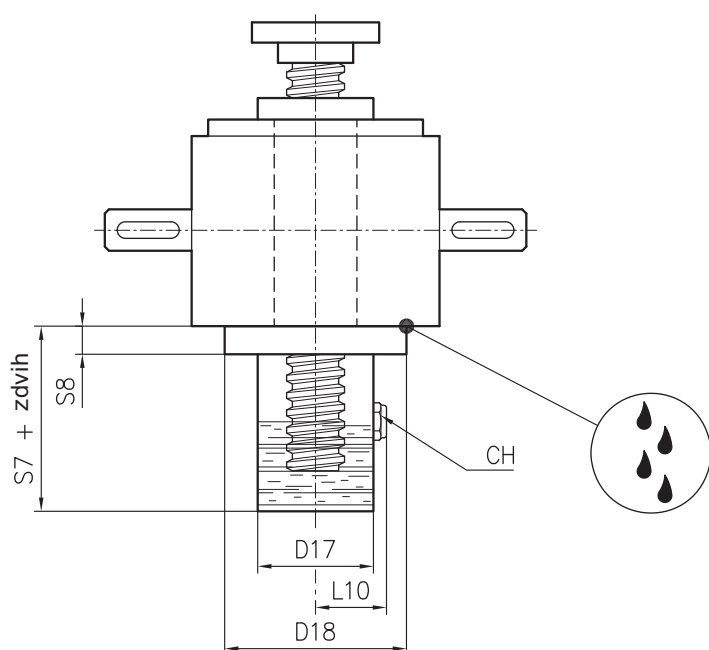
	Rozměr [mm]		
	Vel. 59	Vel. 88	Vel. 117
D17 Ø	63	95	125
D18 Ø	110	160	200
S7	30	40	40
S8	10	10	10

Neuvedené rozměry lze nalézt na straně 138

Pevný kryt na olejovou lázeň PRO

Montáž pevného krytu na olejovou lázeň poskytuje pevnou ochranu. Kromě toho nabízí výhodu poloautomatického mazání. Olej musí být doplněn plnicím otvorem při montáži, a to za současného úplného zasunutí kuličkového šroubu. Při pohybu dochází k máčení kuličkového šroubu v mazivu. Je-li kuličkový šroub ponechán delší dobu nezakrytý, může vyschnout, a kryt PRO je tak zbytečný. Při operacích s velkými zdvihy je třeba (z důvodu kompenzace účinku čerpadla) připojit trubičku na cirkulaci maziva. Ta umožní zpětný tok maziva z pouzdra do vnitřní části krytu. Případně je možné spojení pouzdra a krytu do jedné komory. Upozorňujeme, že v místech vyznačených na obrázku mohou vznikat kapky maziva. Vertikální montáž jednotky tedy zabrání problémům s únikem maziva. Kryty PRO mohou být montovány pouze na provedení KT. Přehled rozměrů je uveden v následující tabulce.

Nekompatibilita: **provedení KR**



	Rozměr [mm]		
	Vel. 59	Vel. 88	Vel. 117
D17 Ø	63	95	125
D18 Ø	110	160	200
S7	30	40	40
S8	10	10	10
L10	41	57	72
CH	17	22	22

Neuvedené rozměry lze nalézt na straně 138

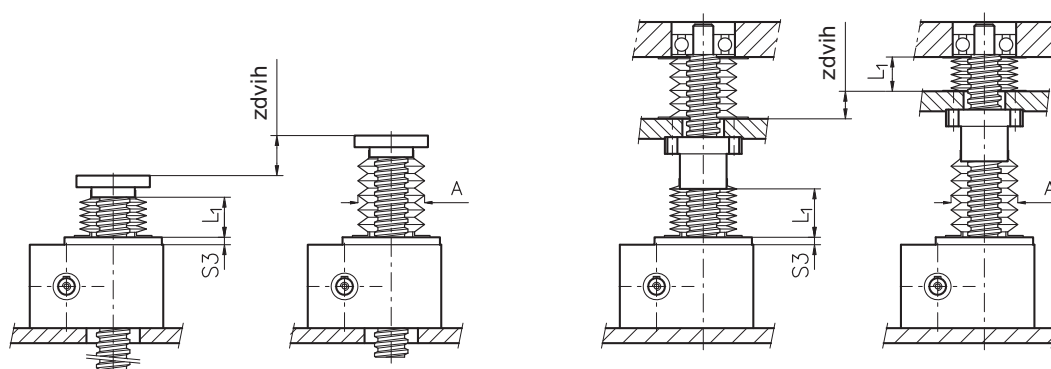
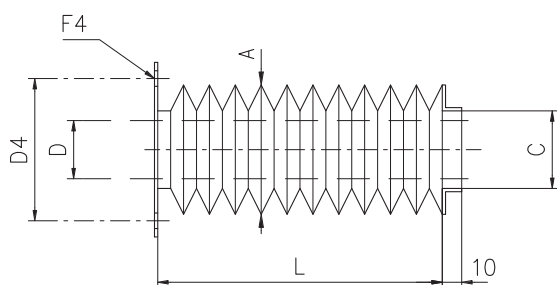
Elastický kryt PE

Účelem elastického krytu je ochrana kuličkového šroubu kopírováním jejího pohybu při zdvíhu. Standardní kryty mají formu elastického vlnovce vyrobeného z nylonu potaženého PVC a s manžetovými koncovkami. Jejich rozměry jsou uvedeny v níže uvedené tabulce 1. Na objednávku jsou k dispozici speciální provedení a kovové nebo PVC úchytné opěrné destičky. Kromě toho jsou k dispozici provedení ze speciálních materiálů - ohnivzdorných, mrazuvzdorných, materiálů odolných proti účinkům agresivních prostředí apod. Umístění elastických krytů na zdvížečné převodovky může způsobit určité rozměrové změny, a to v důsledku vlastních rozměrů PE, jak je uvedeno v tabulce 2. Při úplném zasunutí má PE rozměry odpovídající 1/8 hodnoty zdvíhu. V případě horizontální montáže je nezbytné podepření nebo vyztužení krytu, protože v opačném případě by jeho vlastní hmotnost způsobila jeho přimknutí ke šroubu (možnost následného prodření). Pro tento účel se vyrábí speciální kroužky. Kryty PE je možno nasazovat na provedení KT a KR. Nejsou-li k dispozici specifikace, mohou být kryty osazeny textilními manžetami o rozměrech uvedených v tabulce 1.

Nekompatibilita: **žádná**

tabulka 1

	Rozměr [mm]		
	Vel. 59	Vel. 88	Vel. 117
A Ø	85	120	140
D Ø šroubu	Dle kuličkového šroubu		
D4 Ø	96	143	182
F4 Ø (4 otvory)	7	7	7
C Ø	Dle ukončení kuličkového šroubu		
L	1/8 zdvíhu (plně zasunuto)		



tabulka 2

	Rozměr [mm]		
	Vel. 59	Vel. 88	Vel. 117
S3	8	12	15
A Ø	85	120	140
L₁	1/8 zdvíhu (plně zasunuto)		

Neuvedené rozměry lze nalézt na straně 138

Příprava pro kontrolu zdvihu PRF

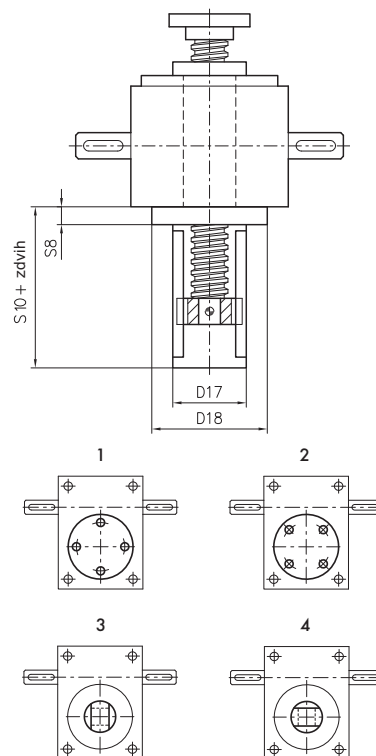
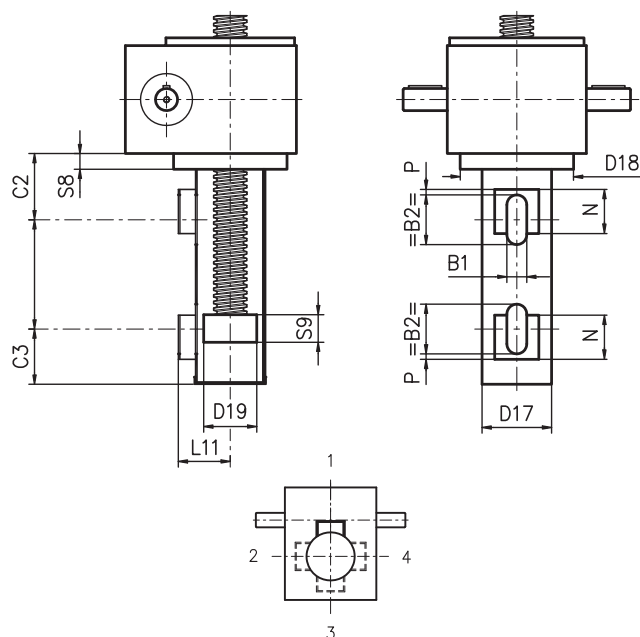
Za účelem splnění požadavků na elektrické ovládání je možno na koncovku jednotky namontovat pevný ochranný opěrný prvek. Ve standardním provedení mohou mít tyto prvky dvě formy. Umisťují se na koncovku. Jsou řešeny tak, aby umožňovaly jemná nastavení. Je-li třeba více než jedna dorazová koncovka, je možno namontovat středovou oporu nebo trvalou oporu celé délky. Aby byl doraz správně funkční, montuje se na kuličkový šroub ocelová vložka. Na vyžádání je možno namontovat více vložek. PRF mohou být montovány pouze na provedení KT. Nebude-li uvedeno jinak, bude PRF dodáno s oporami namontovanými dle polohy 1. Přehled rozměrů je uveden v následující tabulce.

Pozor: Snímače polohy nejsou součástí dodávky! Je možné je objednat zvlášť.

Nekompatibilita: KR – provedení PRO

	Rozměr [mm]		
	Vel. 59	Vel. 88	Vel. 117
B1	18	18	18
B2	45	45	45
C2	60	60	60
C3	40	40	40
D17 Ø	63	95	125
D18 Ø	110	160	200
D19 Ø	48	78	98
L11	47	63	78
S8	10	10	10
S9	20	20	20
N	40	40	40
P	5	5	5

Neuvedené rozměry lze nalézt na straně 138



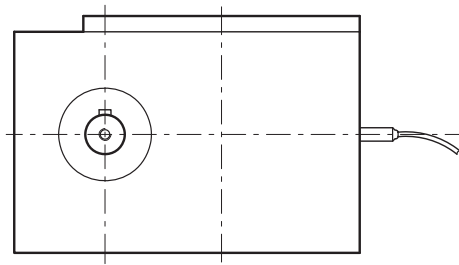
Dvojitě antirotační vedení PRA

Ke správné funkci zdvížečné převodovky je nutné zachytit třecí moment šroubu. To se většinou provádí externím zajištěním. Není-li to možné, lze antirotační blokování u provedení KT vložit do vnitřního prostoru zařízení. Dvě vedení jsou uchycena na pevném krytu a po nich klouže vložka. Ta je nasazena na kuličkový šroub. U velkých zdvihů je třeba zkontrolovat, zda není torzní posuv tak intenzivní, aby docházelo k tlaku na úchytné šrouby vedení. Poloha koncových prvků na šroubech by měla odpovídat obr. 1-4. Není-li uvedeno jinak, jsou všechny převodovky dodávány v konfiguraci uvedené na obr. 1 a 3. Přehled rozměrů je uveden v následující tabulce.

Nekompatibilita: **provedení KR**

	Rozměr [mm]		
	Vel. 59	Vel. 88	Vel. 117
D17 Ø	63	95	125
D18 Ø	110	160	200
S10	60	80	100
S8	10	101	10

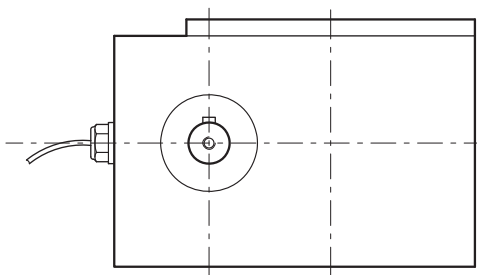
Neuvedené rozměry lze nalézt na straně 138



Kontrola rotace šnekového kola CR

V některých případech může být nutná kontrola provozu převodovky sledováním otáčení šnekového kola, a to u provedení KT a KR. Šnekové kolo se otáčí a vhodné bezdotykové čidlo vysílá elektrické impulzy při každé jeho otáčce. Absence impulzů znamená, že se převody zastavily.

Nekompatibilita: **žádná**



Kontrola teploty CT

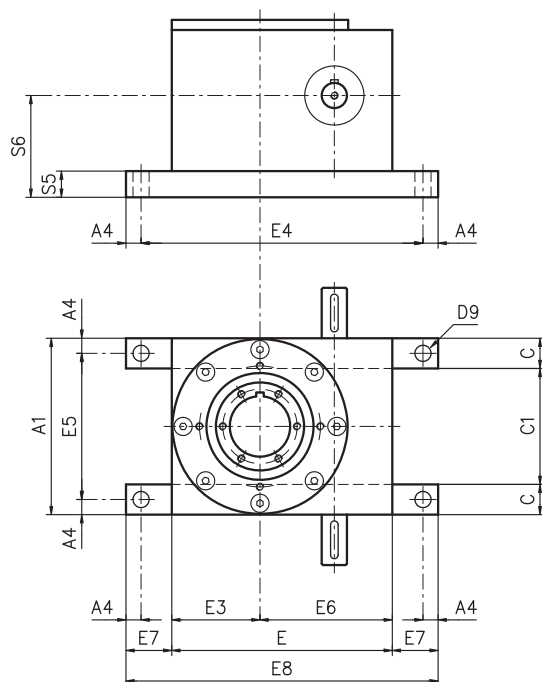
Pomocí teploměrné sondy, vysílající elektrické signály při dosažení nastavené teploty 80 °C, lze sledovat teplotu pouzdra.

Nekompatibilita: **žádná**

Přídavné upínací desky SP

Pokud je z montážních důvodů třeba upevnit převodovku pomocí otvorů, které se nepřekrývají s otvory v podložce, je možno použít přídavné ocelové upínací desky. Rozměry standardních verzí desek jsou uvedeny v následující tabulce. Na vyžádání je možno vyrobit desky s jiným rozmístěním otvorů.

Nekompatibilita: **P – PO**



	Rozměr [mm]		
	Vel. 59	Vel. 88	Vel. 117
A1	140	200	240
A4	12,5	15	25
C	25	35	50
C1	90	130	140
D9 Ø	11	15	25
E	175	238	310
E3	70	100	120
E4	200	268	360
E5	115	170	190
E6	105	138	190
E7	25	30	50
E8	225	298	410
S5	20	25	45
S6	80	100	135

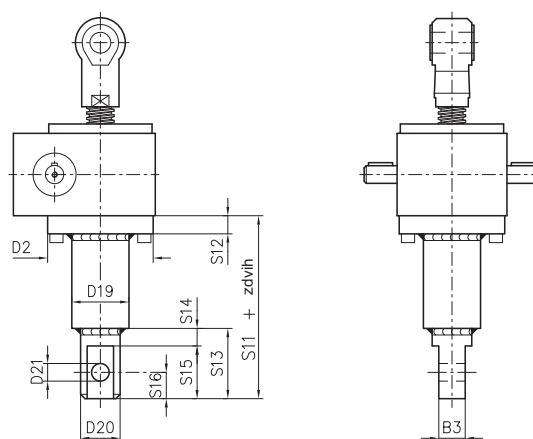
Neuvedené rozměry lze nalézt na straně 138

Pevný výkyvný kryt PO

Existují pracovní podmínky, kdy je třeba vykynutí převodovky. Pro takové případy nabízí UNIMEC, a to pro provedení KT, speciální zesílený pevný kryt s okem na koncovce. Tento kryt velmi často přenáší zatížení. Proto by neměl být příliš dlouhý, aby nedocházelo k nežádoucímu ohybu PO. Je třeba též poznamenat, že kombinace montáže PO a koncovky s okem nedává automaticky zařízení funkci spojovacího ramena. K převodovkám mohou být přímo připojeny motory. Přehled rozměrů je uveden v následující tabulce.

Nekompatibilita: KR - P - PR - PRO - SP

	Rozměr [mm]		
	Vel. 59	Vel. 88	Vel. 117
B3	30	60	80
D2 Ø	140	200	239
D19 Ø	60	105	133
D20 Ø	48	88	118
D21 Ø	25	50	65
S11	140	210	240
S12	20	20	25
S13	70	140	175
S14	20	40	45
S15	50	100	130
S16	25	50	65



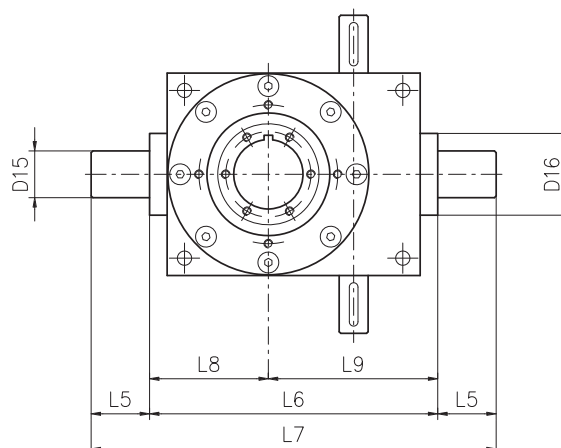
Neuvedené rozměry lze nalézt na straně 138

Příčné čepy pro naklápění P

Účel tohoto prvku je velmi podobný, jako je tomu v případě PO 1. Dva příčné čepy jsou uchyceny k tělesu převodovky za účelem možnosti výkyvné montáže. Z určitých hledisek je toto řešení výhodnější, než kryt s výkyvnou koncovkou, protože u této konstrukce je vzdálenost mezi kloubovými závěsy přesně poloviční. Je třeba též poznamenat, že kombinace montáže příčných čepů a koncovky s okem nedává automaticky zařízení funkci spojovacího ramena. K převodovkám mohou být přímo připojeny motory. Přehled rozměrů je uveden v následující tabulce.

Nekompatibilita: PO - SP

	Rozměr [mm]		
	Vel. 59	Vel. 88	Vel. 117
D15 Ø	30	40	55
D16 Ø	60	70	95
L5	35	45	60
L6	200	268	340
L7	270	358	460
L8	82,5	115	135
L9	117,5	153	205



Neuvedené rozměry lze nalézt na straně 138

Celý postup výpočtu velikostí převodovek na www.matis.cz.

Typ kuličkového šroubu (průměr a stoupání závitu)			Statické zatížení C [N]								
			15 000	12 500	10 000	7 500	5 000	3 000	1 000	750	500
Ø 16 × 5	T [N]	Vel. 59	209	174	140	105	70	43	15	11	8
	T [N]	Vel. 88	142	118	95	71	48	29	10	8	6
	T [N]	Vel. 117	108	90	72	54	36	22	8	6	4
	M _{fv} [Nm]		1,92	1,6	1,28	0,96	0,64	0,39	0,13	0,10	0,07
Ø 16 × 16	T [N]	Vel. 59	691	575	460	346	231	139	47	35	24
	T [N]	Vel. 88	467	389	312	234	156	94	32	24	17
	T [N]	Vel. 117	357	298	238	179	120	72	25	18	13
	M _{fv} [Nm]		6,35	5,29	4,23	3,18	2,12	1,27	0,43	0,32	0,22

Typ kuličkového šroubu (průměr a stoupání závitu)			Statické zatížení C [N]								
			20 000	15 000	10 000	7 500	5 000	3 000	1 000	750	500
Ø 20 × 5	T [N]	Vel. 59	278	209	140	105	70	43	15	11	8
	T [N]	Vel. 88	188	142	95	71	48	29	10	8	6
	T [N]	Vel. 117	144	108	72	54	36	22	8	6	4
	M _{fv} [Nm]		2,55	1,92	1,28	0,96	0,64	0,39	0,13	0,10	0,07
Ø 20 × 20	T [N]	Vel. 59	1165	873	583	437	292	175	59	45	30
	T [N]	Vel. 88	788	591	395	296	198	119	40	31	20
	T [N]	Vel. 117	602	542	302	226	151	91	31	24	16
	M _{fv} [Nm]		10,71	8,03	5,36	4,02	2,68	1,61	0,54	0,41	0,27

Typ kuličkového šroubu (průměr a stoupání závitu)			Statické zatížení C [N]								
			50 000	40 000	30 000	20 000	10 000	5 500	3 000	1 000	500
Ø 25 × 5	T [N]	Vel. 59	684	548	411	274	137	69	42	15	8
	T [N]	Vel. 88	463	371	278	186	93	47	28	10	6
	T [N]	Vel. 117	384	354	213	142	71	36	22	8	4
	M _{fv} [Nm]		6,29	5,04	3,78	2,52	1,26	0,63	0,38	0,13	0,07
Ø 25 × 10	T [N]	Vel. 59	1420	1136	853	569	285	143	86	30	16
	T [N]	Vel. 88	961	769	577	385	193	97	59	20	11
	T [N]	Vel. 117	34	588	441	294	148	74	45	16	8
	M _{fv} [Nm]		13,06	10,45	7,84	5,23	2,62	1,31	0,79	0,27	0,14
Ø 25 × 20	T [N]	Vel. 59	2909	2328	1746	1165	583	292	175	59	30
	T [N]	Vel. 88	1968	1575	1181	788	395	198	119	40	20
	T [N]	Vel. 117	1504	1203	903	602	302	151	91	31	16
	M _{fv} [Nm]		26,76	21,41	16,06	10,71	5,36	2,68	1,61	0,54	0,27
Ø 25 × 25	T [N]	Vel. 59	3635	2909	2182	1455	728	365	219	73	37
	T [N]	Vel. 88	2459	1968	1476	984	492	247	148	50	25
	T [N]	Vel. 117	1879	1504	1128	752	376	189	113	38	20
	M _{fv} [Nm]		33,44	26,76	20,07	13,38	6,69	3,35	2,01	0,67	0,34

Celý postup výpočtu velikostí převodovek na www.matis.cz.

Typ kuličkového šroubu (průměr a stoupání závitu)			Statické zatížení C [N]								
			60 000	50 000	40 000	30 000	20 000	10 000	5 000	3 000	1 000
Ø 32 × 5	T [N]	Vel. 59	800	668	534	400	268	134	68	41	15
	T [N]	Vel. 88	542	452	362	271	181	91	46	28	10
	T [N]	Vel. 117	414	345	276	207	139	70	35	21	8
	M _{iv} [Nm]		7,36	6,14	4,91	3,68	2,46	1,23	0,62	0,37	0,13
Ø 32 × 10	T [N]	Vel. 59	1683	1403	1122	842	561	281	141	85	29
	T [N]	Vel. 88	1139	949	759	570	380	190	95	58	20
	T [N]	Vel. 117	870	725	580	435	290	145	73	44	15
	M _{iv} [Nm]		15,48	12,90	10,32	7,74	5,16	2,58	1,29	0,78	0,26
Ø 32 × 20	T [N]	Vel. 59	3491	2909	2328	1746	1165	583	292	175	59
	T [N]	Vel. 88	2362	1968	1575	1181	788	395	198	119	40
	T [N]	Vel. 117	1804	1504	1203	903	602	302	151	91	31
	M _{iv} [Nm]		32,11	26,76	21,41	16,06	10,71	5,36	2,68	1,61	0,54
Ø 32 × 32	T [N]	Vel. 59	5584	4654	3723	2723	1893	932	467	280	94
	T [N]	Vel. 88	3778	3148	2519	1889	1260	631	316	189	64
	T [N]	Vel. 117	2886	2406	1925	1444	963	482	242	145	49
	M _{iv} [Nm]		51,37	42,81	34,25	25,69	17,13	8,57	4,29	2,57	0,86

Typ kuličkového šroubu (průměr a stoupání závitu)			Statické zatížení C [N]								
			100 000	80 000	60 000	40 000	30 000	20 000	10 000	5 000	3 000
Ø 40 × 5	T [N]	Vel. 59	1282	1025	770	514	385	257	129	65	40
	T [N]	Vel. 88	867	694	521	348	261	174	87	44	27
	T [N]	Vel. 117	63	530	398	266	199	133	67	34	21
	M _{iv} [Nm]		11,79	9,43	7,08	4,72	3,54	2,36	1,18	0,59	0,36
Ø 40 × 10	T [N]	Vel. 59	2770	2217	1662	1109	832	555	278	140	84
	T [N]	Vel. 88	1874	1500	1125	750	563	375	188	95	57
	T [N]	Vel. 117	1432	1146	859	574	430	287	144	72	44
	M _{iv} [Nm]		25,48	20,39	15,29	10,20	7,65	5,10	2,55	1,28	0,77
Ø 40 × 20	T [N]	Vel. 59	5678	4543	3407	2272	1704	1136	569	285	171
	T [N]	Vel. 88	3841	3073	2305	1537	1153	769	385	193	116
	T [N]	Vel. 117	935	2348	1761	1175	881	588	294	148	89
	M _{iv} [Nm]		52,23	41,79	31,34	20,90	15,67	10,45	5,23	2,62	1,57
Ø 40 × 40	T [N]	Vel. 59				4654	3491	2328	1165	583	350
	T [N]	Vel. 88	7868	6295	4722	3148	2362	1575	788	395	237
	T [N]	Vel. 117	6012	4810	3608	2406	1804	1203	602	302	181
	M _{iv} [Nm]		107	85,61	64,21	42,81	32,11	21,41	10,71	5,36	3,22

Celý postup výpočtu velikostí převodovek na www.matis.cz.

Typ kuličkového šroubu (průměr a stoupání závitu)			Statické zatížení C [N]								
			150 000	125 000	100 000	75 000	50 000	30 000	20 000	10 000	5 000
Ø 50 × 5	T [N]	Vel. 59	1870	1558	1247	935	624	374	250	125	64
	T [N]	Vel. 88	1265	1054	844	633	423	253	170	85	43
	T [N]	Vel. 117	967	806	645	484	323	194	130	65	33
	M _{fv} [Nm]		17,2	14,33	11,47	8,60	5,74	3,44	2,30	1,15	0,58
Ø 50 × 10	T [N]	Vel. 59	4050	3375	2700	2027	1350	811	541	271	136
	T [N]	Vel. 88	2740	2284	1827	1371	914	549	366	184	92
	T [N]	Vel. 117	2094	1745	1396	1048	698	420	280	140	71
	M _{fv} [Nm]		37,26	31,05	24,84	18,64	12,42	7,46	4,97	2,49	1,25
Ø 50 × 20	T [N]	Vel. 59			5609	4207	2805	1683	1122	561	281
	T [N]	Vel. 88	5691	4742	3795	2846	1898	1139	759	380	190
	T [N]	Vel. 117	4348	3642	2899	2175	1450	870	580	290	145
	M _{fv} [Nm]		77,39	64,49	51,6	38,7	25,8	15,48	10,32	5,16	2,58
Ø 50 × 40	T [N]	Vel. 59					5678	3407	2272	1136	569
	T [N]	Vel. 88	11522	9602	7681	5762	3841	2305	1537	769	385
	T [N]	Vel. 117	803	7336	5869	4402	2935	1761	1175	588	294
	M _{fv} [Nm]		156,69	130,58	104,46	78,35	52,23	31,34	20,90	10,45	5,23
Ø 50 × 50	T [N]	Vel. 59						4310	2874	1437	719
	T [N]	Vel. 88		12148	9719	7289	4860	2916	1945	973	487
	T [N]	Vel. 117	11138	9282	7426	5570	3713	2228	1486	743	372
	M _{fv} [Nm]		198,25	165,21	132,17	99,13	66,09	39,65	26,44	13,22	6,61

Typ kuličkového šroubu (průměr a stoupání závitu)			Statické zatížení C [N]								
			200 000	150 000	125 000	100 000	75 000	50 000	30 000	20 000	10 000
Ø 63 × 10	T [N]	Vel. 59		4000	3333	2667	2000	1334	800	534	268
	T [N]	Vel. 88	3607	2706	2255	1804	1353	903	542	362	181
	T [N]	Vel. 117	2756	2067	1723	1379	1034	690	414	276	139
	M _{fv} [Nm]		49,05	36,79	30,66	24,53	18,40	12,27	7,36	4,91	2,46
Ø 63 × 20	T [N]	Vel. 59				5609	4207	2805	1693	1122	561
	T [N]	Vel. 88	7588	5691	4743	3795	2846	1898	1139	759	380
	T [N]	Vel. 117	5798	4348	3624	2899	2175	1450	870	580	290
	M _{fv} [Nm]		103,19	77,39	64,50	51,60	38,70	25,80	15,48	10,32	5,16
Ø 63 × 40	T [N]	Vel. 59						5747	3448	2299	1150
	T [N]	Vel. 88		11662	9719	7775	5831	3888	2333	1556	778
	T [N]	Vel. 117	11881	8911	7426	5941	4456	2971	1783	1189	595
	M _{fv} [Nm]		211,47	158,6	132,17	105,74	79,30	52,87	31,72	21,15	10,58

Celý postup výpočtu velikostí převodovek na www.matis.cz.

Typ kuličkového šroubu (průměr a stoupání závitu)			Statické zatížení C [N]							
			400 000	300 000	200 000	100 000	50 000	30 000	20 000	10 000
Ø 80 × 10	T [N]	Vel. 59				2597	1299	780	520	260
	T [N]	Vel. 88		5270	3514	1757	879	528	353	176
	T [N]	Vel. 117	5368	4026	2685	1343	672	403	269	135
	M _{fv} [Nm]		95,55	71,66	47,78	23,89	11,95	7,17	4,78	2,79
Ø 80 × 20	T [N]	Vel. 59				5540	2770	1662	1109	555
	T [N]	Vel. 88		11241	7495	3748	1874	1125	750	375
	T [N]	Vel. 117	11452	8589	5726	2863	1432	859	574	287
	M _{fv} [Nm]		203,83	152,87	101,92	50,96	25,48	15,29	10,20	5,10

Předběžná volba převodovky v provedení K se provádí pomocí níže uvedených výkonových tabulek, a to výběrem velikosti, u které je při daných otáčkách hodnota vstupního výkonu vyšší, než vypočítaného potřebného vstupního ekvivalentního výkonu P_{ei} .

Velikost K 59

Otáčky vstupní šnekové hřídele ω_v	[ot./min]	3000	2500	2000	1500	1000	800	600	400	200	100
Otáčky duté hřídele ω_c	[ot./min]	600	500	400	300	200	160	120	80	40	20
Vstupní krouticí moment M_{iv}	[Nm]	11,08	11,73	12,32	13,37	13,85	14,81	16,66	17,19	18,51	21,11
Krouticí moment na duté hřídeli M_{ic}	[Nm]	47,23	49,91	51,74	56,15	58,16	61,56	68,8	70,82	74,87	83,32
Vstupní výkon	[kW]	3,40	3,07	2,50	2,05	1,42	1,21	1,02	0,71	0,38	0,22

Velikost K 88

Otáčky vstupní šnekové hřídele ω_v	[ot./min]	3000	2500	2000	1500	1000	800	600	400	200	100
Otáčky duté hřídele ω_c	[ot./min]	600	500	400	300	200	160	120	80	40	20
Vstupní krouticí moment M_{iv}	[Nm]	30,82	33,19	37,94	45,05	47,75	49,43	52,37	55,61	61,80	70,44
Krouticí moment na duté hřídeli M_{ic}	[Nm]	132	141,9	161,7	191,2	200,6	207,6	219,9	230,4	251,8	276,4
Vstupní výkon	[kW]	9,47	8,50	7,77	6,92	4,87	4,05	3,23	2,28	1,26	0,72

Velikost K 117

Otáčky vstupní šnekové hřídele ω_v	[ot./min]	3000	2500	2000	1500	1000	800	600	400	200	100
Otáčky duté hřídele ω_c	[ot./min]	600	500	400	300	200	160	120	80	40	20
Vstupní krouticí moment M_{iv}	[Nm]	64,74	67,92	78,37	88,82	109,7	114,9	125,4	131,0	145,5	165,9
Krouticí moment na duté hřídeli M_{ic}	[Nm]	278	291	334,6	378,1	463,6	484,2	525,9	541,5	591,5	665,8
Vstupní výkon	[kW]	19,89	17,37	16,05	13,64	11,24	9,41	7,70	5,38	2,98	1,70