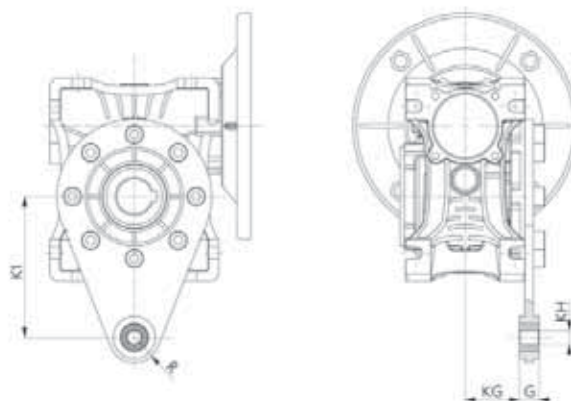


BOX + TA

Momentové rameno

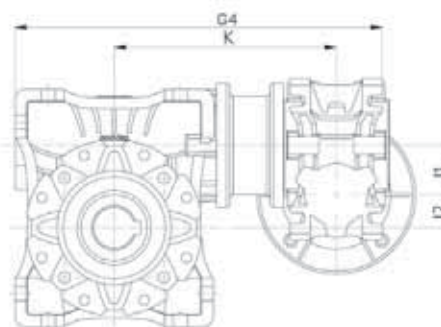
Typ	Rozměry [mm]				
	K1	G	KG	KH	R
BOX025	70	14	17,5	8	15
BOX030	85	14	24	8	15
BOX040	100	14	31,5	10	18
BOX050	100	14	38,5	10	18
BOX063	150	14	49	10	18
BOX075	200	25	47,5	20	30
BOX090	200	25	57,5	20	30
BOX110	250	30	62	25	35
BOX130	250	30	69	25	35
BOX150	250	30	84	25	35



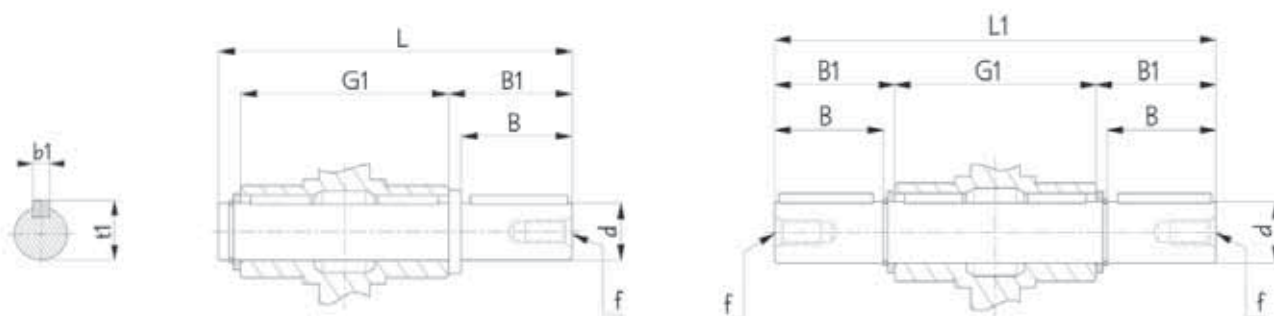
BOX + BOX

Kombinace převodovek

Typ	Rozměry [mm]			
	K	I1	I2	G4
BOX030+BOX040	122	30	10	201
BOX030+BOX050	132	30	20	221
BOX030+BOX063	145	30	63	246
BOX040+BOX075	167,5	40	35	290
BOX040+BOX090	184,5	40	50	324
BOX050+BOX110	226	50	60	397

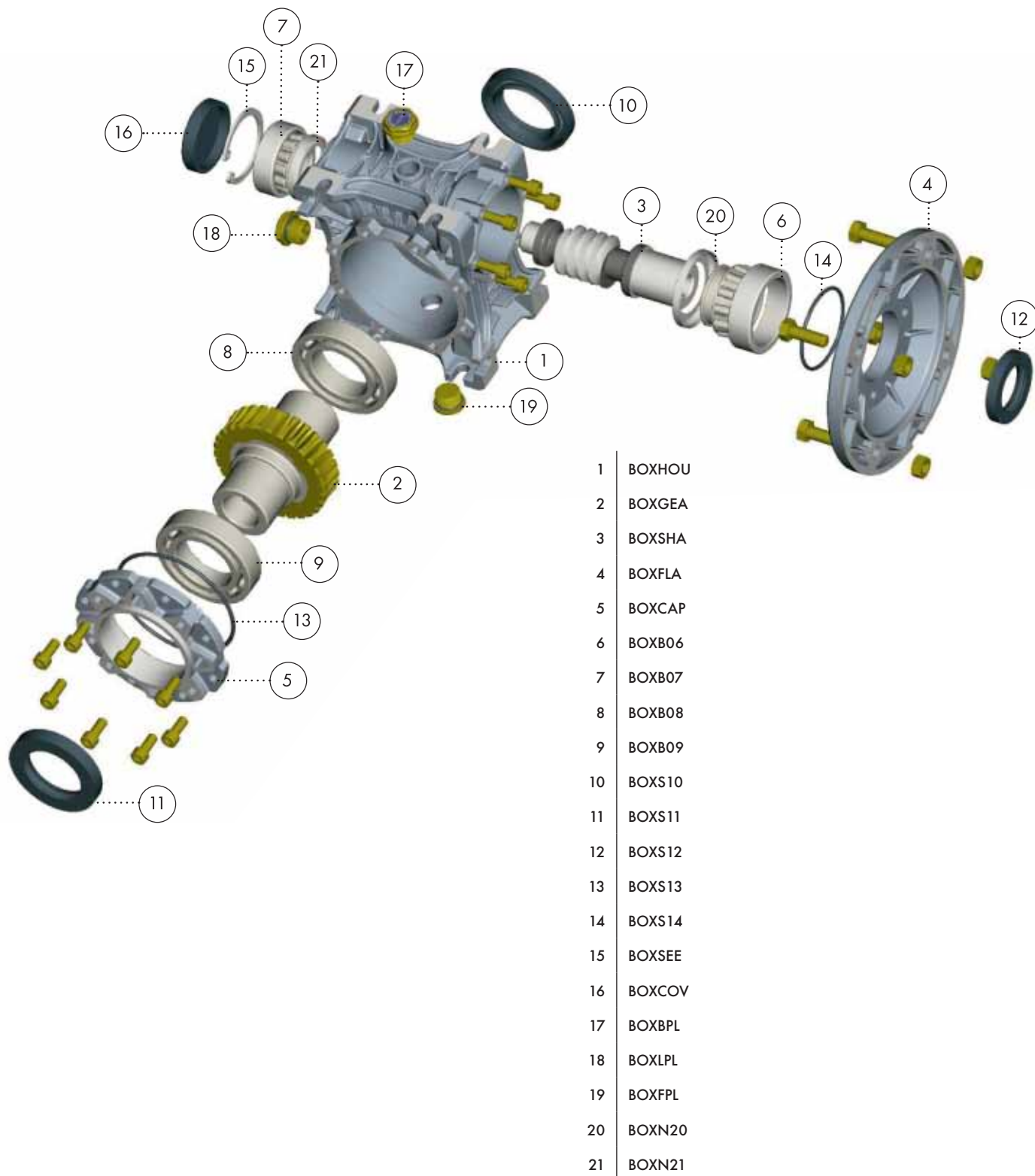


BOX + SOS/DOS



Jednostranná SOS a oboustranná DOS plná výstupní hřídel

Typ	Rozměry [mm]								
	d (h6)	B	B1	G1	L	L1	f	b1	t1
BOX025	11	23	25,5	50	81	101		4	12,5
BOX030	14	30	32,5	63	102	128	M6	5	16
BOX040	18	40	43	78	128	164	M6	6	20,5
BOX050	25	50	53,5	92	153	199	M10	8	28
BOX063	25	50	53,5	112	173	219	M10	8	28
BOX075	28	60	63,5	120	192	247	M10	8	31
BOX090	35	80	84	140	234	308	M12	10	38
BOX110	42	80	84,5	155	249	324	M16	12	45
BOX130	45	80	85	170	265	340	M16	14	48,5
BOX150	50	82	87	200	297	374	M16	14	53,5





Typ	Ložiska				Rozměry těsnění [mm]		
	6	7	8	9	10	11	12
BOX025	6000-2RS	61803	61904	16004	20 × 32 × 6	20 × 42 × 6	16 × 24 × 7
BOX030	6002-2RS	61904	6005	6005	25 × 47 × 7	25 × 47 × 7	20 × 30 × 7
BOX040	6203-2RS	6005	6006	6006	30 × 40 × 7	30 × 40 × 7	25 × 35 × 7
BOX050	6204-2RS	6006	6008-2RS	6008-2RS	40 × 62 × 8	40 × 62 × 8	30 × 47 × 7
BOX063	6205-2RS	6007	6009-2RS	6009-2RS	45 × 65 × 8	45 × 65 × 8	35 × 52 × 10
BOX075	32008-RS	30206-RS	6010-2RS	6010-2RS	50 × 72 × 8	50 × 72 × 8	40 × 60 × 10
BOX090	32008-RS	30206-RS	6012-2RS	6012-2RS	60 × 85 × 10	60 × 85 × 10	40 × 60 × 10
BOX110	32010-RS	32207-RS	6013-2RS	6013-2RS	60 × 85 × 8	60 × 85 × 8	50 × 68 × 8
BOX130	32010-RS	32207-RS	6015-2RS	6015-2RS	70 × 90 × 10	70 × 90 × 10	50 × 68 × 8
BOX150	30212-RS	30209-RS	6018-2RS	6018-2RS	90 × 120 × 12	90 × 120 × 12	60 × 90 × 10