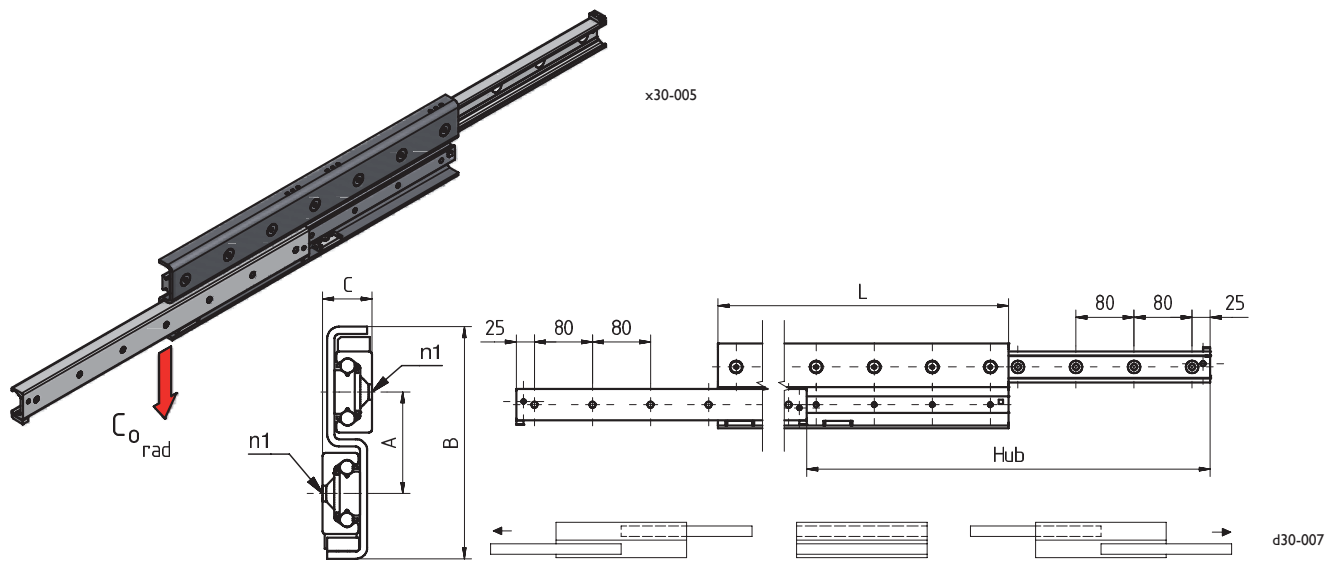


7.4 Baureihe LCAS 28H.D



Kurzzzeichen	Hub mm	Teleskopschiene			Gewicht kg	Tragzahlen C_{0rad} N
		L mm	Bohrung Anzahl			
LCAS 28H.D-0290	246	290	4		2,52	1.061
LCAS 28H.D-0370	326	370	5		3,22	1.246
LCAS 28H.D-0450	406	450	6		3,91	1.576
LCAS 28H.D-0530	486	530	7		4,61	1.782
LCAS 28H.D-0610	566	610	8		5,30	1.998
LCAS 28H.D-0690	646	690	9		6,00	2.215
LCAS 28H.D-0770	726	770	10		6,69	2.431
LCAS 28H.D-0850	806	850	11		7,39	2.750
LCAS 28H.D-0930	886	930	12		8,08	2.791
LCAS 28H.D-1010	966	1.010	13		8,78	2.431
LCAS 28H.D-1090	1.046	1.090	14		9,48	2.251
LCAS 28H.D-1170	1.126	1.170	15		10,17	2.070
LCAS 28H.D-1250	1.206	1.250	16		10,86	1.943
LCAS 28H.D-1330	1.286	1.330	17		11,56	1.803
LCAS 28H.D-1410	1.366	1.410	18		12,25	1.699
LCAS 28H.D-1490	1.446	1.490	19		12,95	1.597

Mit dieser Type ist grundsätzlich ein zweiseitiger Hub möglich.

Auf Wunsch können die V-Senkungen n1, wahlweise auch als zylindrische Ansenkung geliefert werden.
Bitte sprechen Sie unsere technische Abteilung an.

