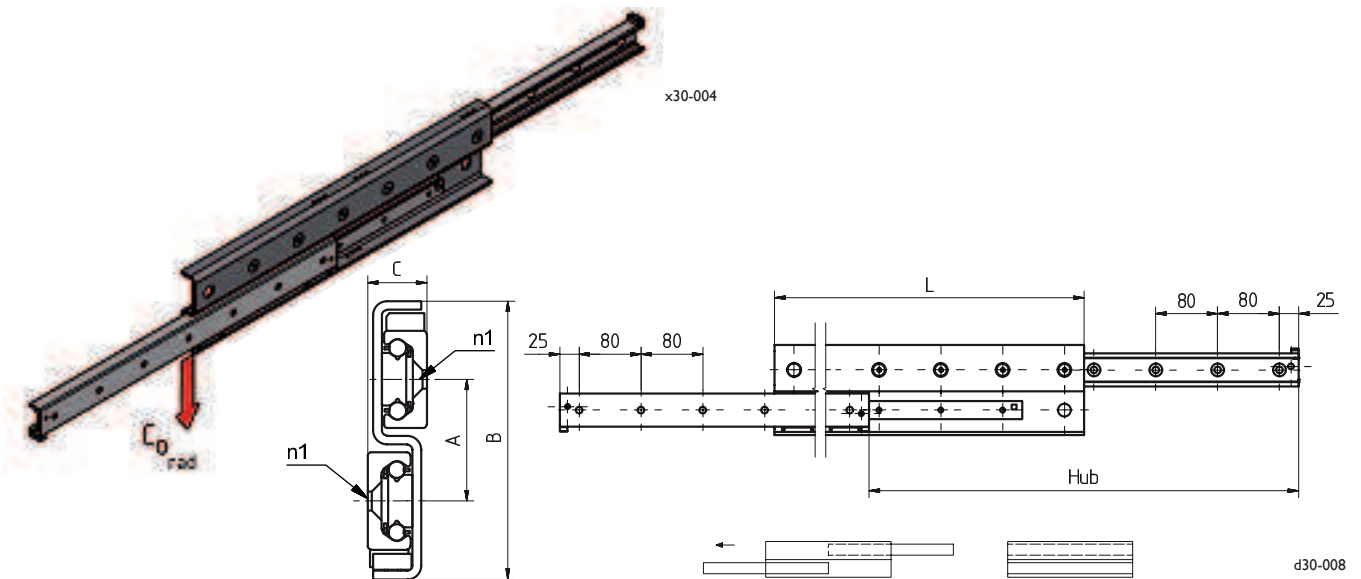


7.4 Baureihe LCAS 28H.E - Vollauszug (>100% Hublänge)



Kurzzeichen	Hub mm	Teleskopschiene			Gewicht kg	Tragzahlen C_{0rad} N
		L mm	Bohrung Anzahl	erreichbare Bohr. Anz.		
LCAS 28H.E-0290	296	290	4	3	2,52	587
LCAS 28H.E-0370	380	370	5	4	3,22	793
LCAS 28H.E-0450	464	450	6	4	3,91	999
LCAS 28H.E-0530	548	530	7	6	4,61	1.205
LCAS 28H.E-0610	630	610	8	6	5,30	1.514
LCAS 28H.E-0690	714	690	9	7	6,00	1.720
LCAS 28H.E-0770	798	770	10	7	6,69	1.926
LCAS 28H.E-0850	864	850	11	9	7,39	2.276
LCAS 28H.E-0930	950	930	12	9	8,08	2.307
LCAS 28H.E-1010	1.034	1.010	13	10	8,78	2.112
LCAS 28H.E-1090	1.118	1.090	14	10	9,47	1.959
LCAS 28H.E-1170	1.202	1.170	15	12	10,17	1.813
LCAS 28H.E-1250	1.266	1.250	16	12	10,86	1.749
LCAS 28H.E-1330	1.350	1.330	17	13	11,56	1.627
LCAS 28H.E-1410	1.434	1.410	18	13	12,25	1.531
LCAS 28H.E-1490	1.518	1.490	19	15	12,95	1.442

Die Baureihe ermöglicht einen einseitigen Auszug.

Alle Teleskopführungen sind auch synchronisiert lieferbar. Dadurch wird ein gleichförmiges Ausziehen der zwei beweglichen Segmente gewährleistet. Für diese Baureihe sind Verriegelungen in ausgezogenem und/oder eingeschobenem Zustand lieferbar.

Verriegelungen in eingeschobenem Zustand finden Sie bitte auf Seite 28.

Maß	Profilgröße			Ausführung mit Verriegelung in ausgezogenem Zustand		
	28H	35	43	28H	35	43
A	35	43	52	50	60	72
B	80	97	117	86	105	122
C	17	22,5	28			
n1	Ø 5,5	Ø 5,5	Ø 8,5			