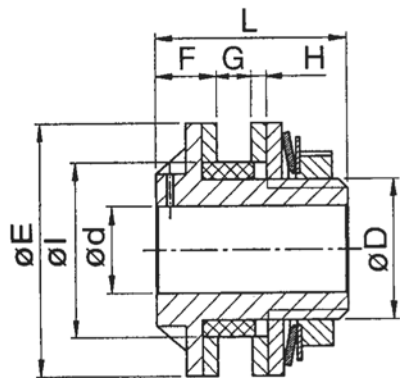
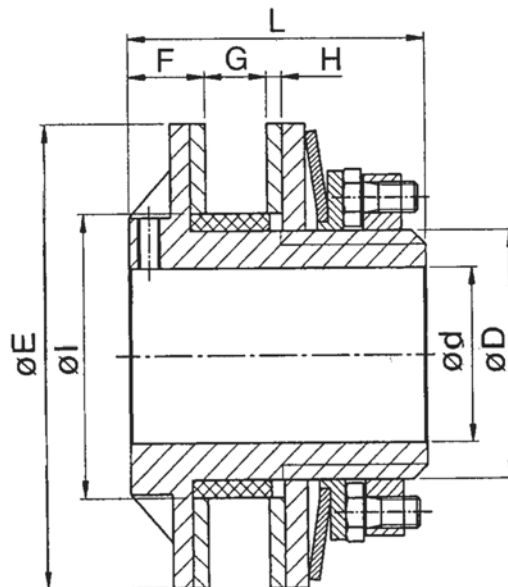


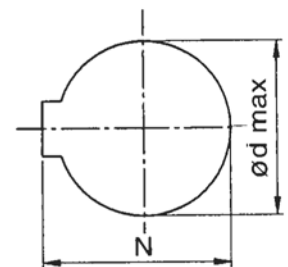
Třecí spojky



LC 40 - 45 - 65 - 85



LC 95 - 120 - 140 - 170



Typ	$\varnothing E$	$\varnothing lh8$	$\varnothing d$	F	G _{max}	H	D	L	Max otvor-drážka DIN 6885/1 na poptávku $\varnothing d_{max}$	N	Kroučící moment Max N/m	Počet pružin	Ř. kola pro stand. řetěz	
													Rozteč/ \varnothing válečku	Počet zubů
LC 40-1 LC 40-2	40	26	7	10	6	3	22	30	14	16,3	15 28	1 2	3/8" x 6,35 1/2" x 8,51	18-21 15
LC 50-1 LC 50-2	50	35	7	11	6	3	32	35,5	20	22,8	30 55	1 2	3/8" x 6,35 1/2" x 8,51	19-23 17
LC 65-1 LC 65-2	65	45	10	16	9	4	36	50,5	22	24,8	70 120	1 2	3/8" x 6,35 1/2" x 8,51 5/8" x 10,16	27 21 19
LC 85-1 LC 85-2	85	52	15	17	11	4	42	55,5	25	28,3	130 240	1 2	3/8" x 6,35 1/2" x 8,51 5/8" x 10,16 3/4" x 12,07	38 25 21 18
LC 95-1 LC 95-2	95	60	15	18	11	4	52	67	35	38,3	190 340	1 2	1/2" x 8,51 5/8" x 10,16 3/4" x 12,07	30 25 19
LC 120-1 LC 120-2	120	73	20	20	16	4	64	78	45	48,8	350 650	1 2	1/2" x 8,51 5/8" x 10,16 3/4" x 12,07 1" x 15,88	38 32 25 21
LC 140-1 LC 140-2	140	90	20	23	17	4	85	86,5	60	64,4	650 1200	1 2	3/4" x 12,07 1" x 15,88	35 21
LC 170-1 LC 170-2	170	100	28	27,5	18,5	4,5	90	95	65	69,4	1000 1800	1 2	3/4" x 12,07 1" x 15,88 1 1/4" x 19,05	35 25 22