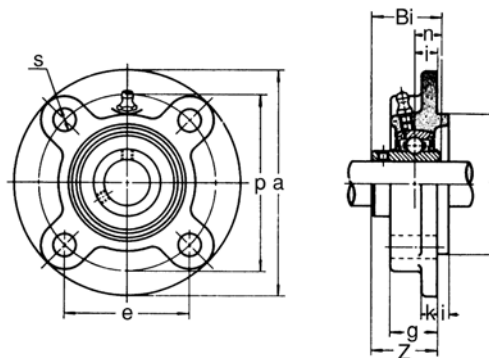


## Přírubové uchycení



Typ	Ø hřídele [mm]	Rozměry [mm]												Velikost šroubu [mm]	Ložisko	Krytka	Hmot. [kg]	Zatížení [kN]	
		a	p	e	j	s	i	k	g	f	Z	Bi	n					Dynamic	Static
UCFC 202	15	100	78	55,1	10	12	5	7	20,5	62	28,3	31	12,7	10	UC 202	FC 204	0,87	12,2	6,35
UCFC 203	17	100	78	55,1	10	12	5	7	20,5	62	28,3	31	12,7	10	UC 203	-	0,86	12,2	6,35
UCFC 204	20	100	78	55,1	10	12	5	7	20,5	62	28,3	31	12,7	10	UC 204	-	0,84	12,2	6,35
UCFC 205	25	115	90	63,5	10	12	6	7	21	70	29,7	34	14,3	10	UC 205	FC205	1,08	13,3	7,5
UCFC 206	30	125	100	70,7	10	12	8	8	23	80	32,2	38,1	15,9	10	UC 206	FC206	1,46	18,6	10,8
UCFC 207	35	135	110	77,8	11	14	8	9	26	90	36,4	42,9	17,5	12	UC 207	FC207	1,73	24,5	14,6
UCFC 208	40	145	120	84,8	11	14	10	9	26	100	41,2	49,2	19	12	UC 208	FC208	2,07	27,7	17
UCFC 209	45	160	132	93,3	10	16	12	14	26	105	40,2	49,2	19	14	UC 209	FC209	2,96	31	19,5
UCFC 210	50	165	138	97,6	10	16	12	14	28	110	42,6	51,6	19	14	UC 210	FC210	3,14	33,5	22,5
UCFC 211	55	185	150	106,1	13	19	12	15	31	125	46,4	55,6	22,2	16	UC 211	FC211	3,88	41,5	28
UCFC 212	60	195	160	113,1	17	19	12	15	36	135	56,7	65,1	25,4	16	UC 212	FC212	4,38	50	34,5
UCFC 213	65	205	170	120,2	16	19	14	15	36	145	56,7	65,1	25,4	16	UC 213	FC213	5,27	54,7	38
UCFC 214	70	215	177	125,1	17	19	14	18	40	150	61,4	74,6	30,2	16	UC 214	FC214	6,81	59	42
UCFC 215	75	220	184	130,1	18	19	16	18	40	160	62,5	77,8	33,3	16	UC 215	FC 215	7,41	63	47
UCFC 216	80	240	200	141,4	18	23	16	18	42	170	67,3	82,6	33,3	20	UC 216	FC216	9,17	69	51
UCFC 217	85	250	208	147,1	18	23	18	20	45	180	69,6	85,7	34,1	20	UC 217	FC 217	10,58	80	61
UCFC 218	90	265	220	155,5	22	23	18	20	50	190	78,3	96	39,7	20	UC 218	FC 218	12,72	91,2	68