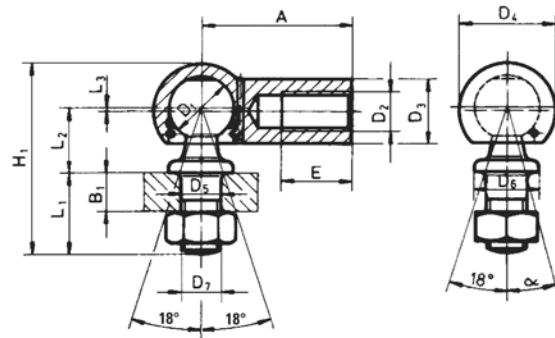


## Úhlové klouby se závitem



Typ	Rozměry [mm]													Statické zatížení v tahu [N]	Hmotnost [Kg/1000ks]
	D1 H9/h8	A	B1	D2+D7	D3	D4	D5 H9/h8	D6	E	H1	L1	L2	L3		
<b>AS8</b>	8	22	5	M5	8	12,8	5	8	10,2	25,2	10,2	9	0,3	300	15,2
<b>AS10</b>	10	25	6	M6	10	14,8	6	10	11,5	30,2	12,5	11	0,5	700	25,2
<b>AS13</b>	13	30	8	M8	13	19,3	8	13	14	38,2	16,5	13	1,8	1500	53,1
<b>AS16</b>	16	35	10	M10	16	24	10	16	15,5	47,5	20	16	0,5	2000	103,8
<b>AS16.2</b>	16	35	10	M12	16	24	12	16	15,5	47,5	20	16	0,5	2000	103,8
<b>AS19</b>	19	45	14	M14x1,5	22	30	14	19	21,5	62,5	28	20	0,5	3000	220,9
<b>AS19.14</b>	19	45	14	M14	22	30	14	19	21,5	62,5	28	20	0,5	3000	220,9
<b>AS19.16</b>	19	45	14	M16	22	30	14	19	21,5	62,5	28	20	0,5	3000	220,9