

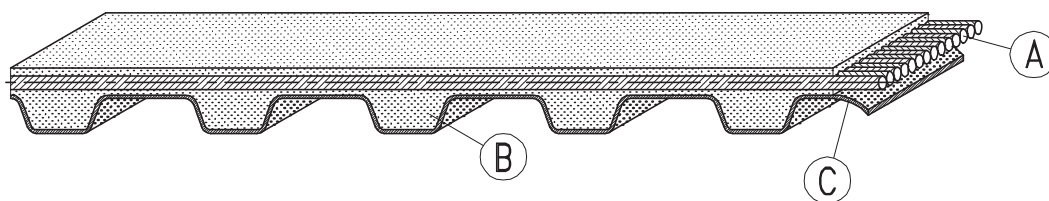
Provedení **XL, L, H, XH, XXH**

Ozubené řemeny s palcovou roztečí

Konstrukční charakteristiky

Rozvodové řemeny se zuby na vnitřní straně jsou složeny z následujících částí a prvků - viz obrázek:

- A) Tažné kordy
- B) Polychloroprenové tělo řemene
- C) Ochranná vrstva zubů



Klasické řemeny s palcovou roztečí nabízejí bezúdržbovou a hospodárnou alternativu pro konvenční pohony.

Řemeny nabízejí široký rozsah přenášených výkonů a rychlostních převodů. Přenášený výkon až do 140 kW a rychlosti až do 10 000 ot./min. Účinnost až do 99 %.

Rozměrové charakteristiky

Tento typ řemene je charakterizován následujícími popisnými prvky:

- 1) Výpočtovou délkou řemene
- 2) Typem řemene
- 3) Šířkou řemene

Příklad: 670XH300

670 - výpočtová délka v desetínách palce;

XH - rozteč a typ řemene (XH = 7/8" [22,225 mm]);

300 - šířka řemene v setinách palce.

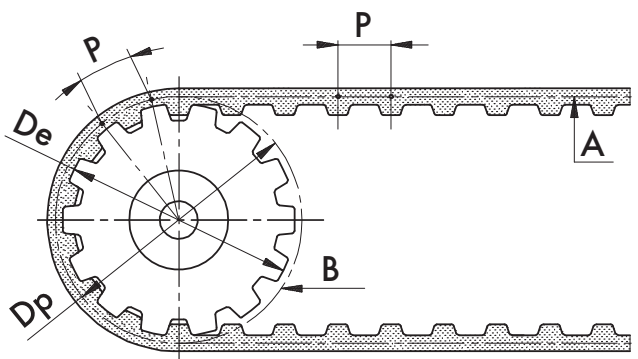
Ozubené řemeny s palcovou roztečí

Provedení **XL, L, H, XH, XXH**

Konstrukční charakteristiky

Použité značky

- Ip - Výpočtová délka řemene
- P - Rozteč
- Lc - Šířka řemene
- Lp - Šířka řemenice
- Z - Počet zubů
- Dp - Výpočtový průměr řemenice
- De - Hlavový průměr řemenice



A) Roztečná linie řemene

B) Roztečná kružnice řemene

Definice

Ip Výpočtová délka řemene

Jedná se o délku pásu měřenou na roztečné linii. Poloha linie odpovídá ose zesílené vložky.

P Rozteč

Vzdálenost mezi osami dvou sousedních zubů, a to bez ohledu na to, zda jsou tyto zuby na řemenici nebo na řemeni. Vzdálenost je měřena na obvodu roztečné linie. Hodnota rozteče na řemeni a řemenici musí být totožná. Dosažení nejkvalitnějšího převodu je podmíněno tím, že roztečná linie pásu musí odpovídat roztečné kružnici řemenice.

Dp Výpočtový průměr řemenice

Průměr teoreticky popisuje polohu roztečné kružnice. Ta je vždy větší než vnější průměr řemenice. Roztečný průměr lze snadno vypočítat z poměru $P \times Z = \pi \times Dp$. Proto:

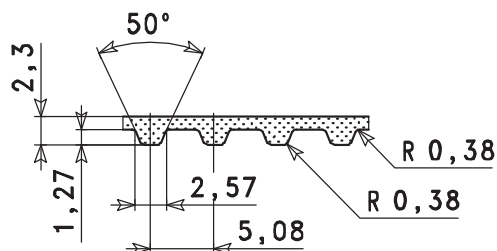
$$Dp = \frac{P \cdot Z}{\pi}$$

Lc - Lp Šířka řemene - Šířka řemenice

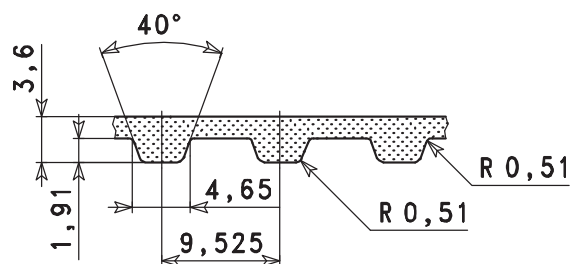
Tyto hodnoty jsou nominálně stejné a jsou určeny přenášeným výkonem. Šířky jsou stanoveny ve fázi konstrukční přípravy. Ve skutečnosti je ovšem řemenice širší, protože se zde uvažují provozní a výrobní tolerance vlastního řemene a řemenice.

Volba vel. řemene pro typické aplikace

Rozteč pásu			Nejobvyklejší aplikace
Typ řemene	Palce	[mm]	
XL	1/5	5,080	Malé převody na přesných přístrojích jako jsou filmové projektory apod., psací stroje, počítačové stroje a elektrické přístroje
L	3/8	9,525	Stroje s menšími pohony - malé obráběcí stroje a nářadí, šicí stroje, myčky apod.
H	1/2	12,700	Stroje se středně velkými pohony - obráběcí stroje, textilní stroje, dřevoobráběcí stroje, papírenské stroje apod.
XH	7/8	22,225	Průmyslová převodová zařízení se středním výkonem
XXH	1 1/4	31,750	Průmyslová převodová zařízení se středním a vysokým výkonem



Typ XL (hodnoty v mm)



Typ L (hodnoty v mm)

Označení XL Rozteč 1/5" (5,08 mm)

Označení	Počet zubů	Délka řemene	
		Palce	[mm]
54 XL	27	5,40	137,16
60 XL	30	6,00	152,40
70 XL	35	7,00	177,80
80 XL	40	8,00	203,20
90 XL	45	9,00	228,60
98 XL	49	9,80	248,92
100 XL	40	10,00	254,00
102 XL	51	10,20	259,08
106 XL	53	10,60	269,24
110 XL	55	11,00	279,40
120 XL	60	12,00	304,80
130 XL	65	13,00	330,20
140 XL	70	14,00	355,60
150 XL	75	15,00	381,00
156 XL	78	15,60	396,24
160 XL	80	16,00	406,40
170 XL	85	17,00	431,80
180 XL	90	18,00	457,20
182 XL	91	18,20	462,28
190 XL	95	19,00	482,60
198 XL	99	19,80	502,92
200 XL	100	20,00	508,00
202 XL	101	20,20	513,08
210 XL	105	21,00	533,40
212 XL	106	21,20	538,48
214 XL	107	21,40	543,56
220 XL	110	22,00	558,80
228 XL	114	22,80	579,12
230 XL	115	23,00	584,20
234 XL	117	23,40	594,36
240 XL	120	24,00	609,60
250 XL	125	25,00	635,00
260 XL	130	26,00	660,40
270 XL	135	27,00	685,80
276 XL	138	27,60	701,04
290 XL	145	29,00	736,60
300 XL	150	30,00	762,00
310 XL	155	31,00	787,40
316 XL	158	31,60	802,64
320 XL	160	32,00	812,80
330 XL	165	33,00	838,20
344 XL	172	34,40	873,76
352 XL	176	35,20	894,08
364 XL	182	36,40	924,56
380 XL	190	38,00	965,20
384 XL	192	38,40	975,36
390 XL	195	39,00	990,60
392 XL	196	39,20	995,68
434 XL	217	43,40	1102,36
530 XL	265	53,00	1346,20
600 XL	300	60,00	1524,00
710 XL	355	71,00	1803,40

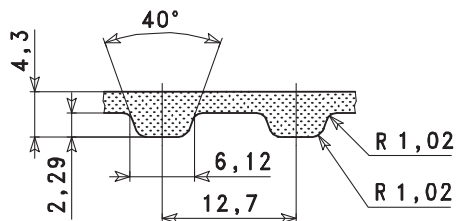
Standardní šířky		
Typ	Palce	mm
025	1/4	6,35
031	5/16	7,94
037	3/8	9,525

Označení L Rozteč 3/8" (9,525 mm)

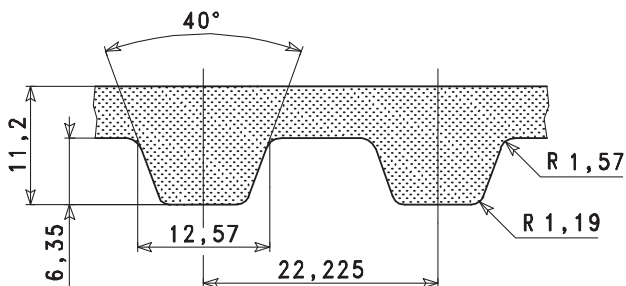
Označení	Počet zubů	Délka řemene	
		Palce	[mm]
124L	33	12,37	314,33
135L	36	13,50	342,90
150L	40	15,00	381,00
173L	46	17,25	438,15
187L	50	18,75	476,25
202L	54	20,25	514,35
210L	56	21,00	533,40
225L	60	22,50	571,50
240L	64	24,00	609,60
255L	68	25,50	647,70
270L	72	27,00	685,80
285L	76	28,50	723,90
300L	80	30,00	762,00
322L	86	32,25	819,15
345L	92	34,50	876,20
367L	98	36,75	933,45
390L	104	39,00	990,60
405L	108	40,50	1028,70
412L	110	41,25	1047,75
420L	112	42,00	1066,80
450L	120	45,00	1143,00
480L	128	48,00	1219,20
510L	136	51,00	1295,40
540L	144	54,00	1371,60
600L	160	60,00	1524,00
728L	194	72,75	1847,85
817L	218	81,75	2076,45

Standardní šířky		
Typ	Palce	[mm]
050	1/2	12,70
075	3/4	19,05
100	1	25,40

Dodávky ozubených řemenu s počty zubů, které nejsou uvedeny v tabulce, jsou na poptávku.



Typ H (hodnoty v mm)



Typ XH (hodnoty v mm)

Označení H Rozteč 1/2" (2,7 mm)

Označení	Počet zubů	Délka řemene	
		Palce	[mm]
240 H	48	24,00	609,60
270 H	54	27,00	685,80
300 H	60	30,00	762,00
330 H	66	33,00	838,20
360 H	72	36,00	914,40
390 H	78	39,00	990,60
420 H	84	42,00	1066,80
450 H	90	45,00	1143,00
480 H	96	48,00	1219,20
510 H	102	51,00	1295,40
540 H	108	54,00	1371,60
570 H	114	57,00	1447,80
600 H	120	60,00	1524,00
630 H	126	63,00	1600,20
660 H	132	66,00	1676,40
700 H	140	70,00	1778,00
725 H	145	72,50	1841,50
750 H	150	75,00	1905,00
800 H	160	80,00	2032,00
850 H	170	85,00	2159,00
900 H	180	90,00	2286,00
1000 H	200	100,00	2540,00
1100 H	220	110,00	2794,00
1120 H	224	112,00	2844,80
1140 H	228	114,00	2895,60
1150 H	230	115,00	2921,00
1250 H	250	125,00	3175,00
1400 H	280	140,00	3556,00
1700 H	340	170,00	4318,00

Označení XH Rozteč 7/8" (22,225 mm)

Označení	Počet zubů	Délka řemene	
		Palce	[mm]
507 XH	58	50,75	1289,05
560 XH	64	56,00	1422,40
630 XH	72	63,00	1600,20
700 XH	80	70,00	1778,00
770 XH	88	77,00	1955,80
840 XH	96	84,00	2133,60
980 XH	112	98,00	2489,20
1120 XH	128	112,00	2844,80
1260 XH	144	126,00	3200,40
1400 XH	160	140,00	3556,00
1540 XH	176	154,00	3911,60
1750 XH	200	175,00	4445,00

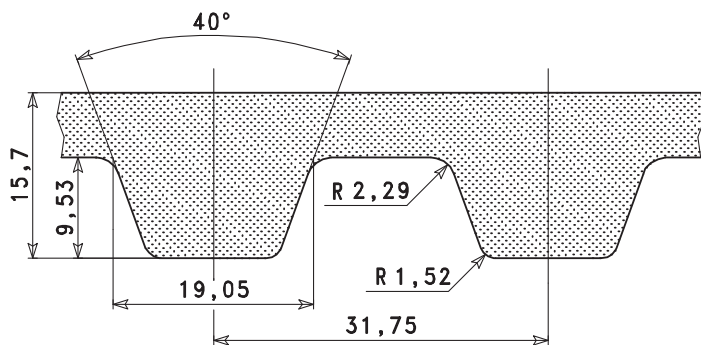
Standardní šířky		
Typ	Palce	[mm]
200	2	50,80
300	3	76,20
400	4	101,60

Standardní šířky		
Typ	Palce	[mm]
*075	3/4	19,05
*100	1	25,40
*150	1 1/2	38,10
*200	2	50,80
*300	3	76,20

*Tyto řemeny jsou standardně skladem.

Označení XXH Rozteč 1 1/4" (31,75 mm)

Označení	Počet zubů	Délka řemene	
		Palce	mm
700 XXH	56	70,00	1778,00
800 XXH	64	80,00	2032,00
900 XXH	72	90,00	2286,00
1000 XXH	80	100,00	2540,00
1200 XXH	96	120,00	3048,00
1400 XXH	112	140,00	3556,00
1600 XXH	128	160,00	4064,00
1800 XXH	144	180,00	4572,00



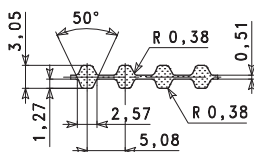
Typ XXH (hodnoty v mm)

Standardní šířky		
Typ	Palce	mm
200	2	50,80
300	3	76,20
400	4	101,60
500	5	127,00

Oboustranné ozubené řemeny

Označení XL

Rozteč 1/5" (5,08 mm)



Označení	Počet zubů	Délka řemene	
		Palce	[mm]
*DD 60 XL	30	6,00	152,40
*DD 70 XL	35	7,00	177,80
*DD 80 XL	40	8,00	203,20
*DD 90 XL	45	9,00	228,60
*DD 100 XL	50	10,00	254,00
DD 110 XL	55	11,00	279,40
DD 120 XL	60	12,00	304,80
DD 130 XL	65	13,00	330,20
DD 140 XL	70	14,00	355,60
DD 150 XL	75	15,00	381,00
*DD 156 XL	78	15,60	396,24
DD 160 XL	80	16,00	406,40
DD 170 XL	85	17,00	431,80
DD 180 XL	90	18,00	457,20
*DD 182 XL	91	18,20	462,28
DD 190 XL	95	19,00	482,60
*DD 198 XL	99	19,80	502,92
DD 200 XL	100	20,00	508,00
*DD 202 XL	101	20,20	513,08
DD 210 XL	105	21,00	533,40
*DD 212 XL	106	21,20	538,48
*DD 214 XL	107	21,40	543,56
DD 220 XL	110	22,00	558,80
*DD 228 XL	114	22,80	579,12
DD 230 XL	115	23,00	584,20
DD 240 XL	120	24,00	609,60
DD 250 XL	125	25,00	635,00
DD 260 XL	130	26,00	660,40
*DD 270 XL	135	27,00	685,80
*DD 276 XL	138	27,60	701,04
DD 290 XL	145	29,00	736,60
DD 300 XL	150	30,00	762,00
DD 310 XL	155	31,00	787,40
*DD 316 XL	158	31,60	802,64
*DD 320 XL	160	32,00	812,80
DD 330 XL	165	33,00	838,20
*DD 344 XL	172	34,40	873,76
*DD 352 XL	176	35,20	894,08
DD 362 XL	181	36,20	919,48
*DD 364 XL	182	36,40	924,56
*DD 380 XL	190	38,00	965,20
*DD 384 XL	192	38,40	975,36
*DD 390 XL	195	39,00	990,60
DD 392 XL	196	39,20	995,68
*DD 434 XL	217	43,40	1102,36
DD 450 XL	225	45,00	1143,00
DD 492 XL	246	49,20	1249,68
*DD 600 XL	300	60,00	1524,00
DD 696 XL	345	69,00	1752,60
*DD 900 XL	450	90,00	2286,00

Standardní šířky

Typ	Palce	[mm]
025	1/4	6,35
037	3/8	9,525

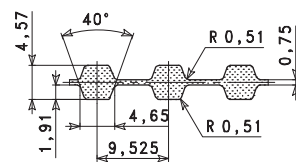
Standardní šířky

Typ	Palce	[mm]
075	3/4	19,05
100	1	25,40
150	1 1/2	38,10
200	2	50,80
300	3	76,20

*Tyto řemeny jsou standardně skladem.

Označení L

Rozteč 3/8" (9,525 mm)



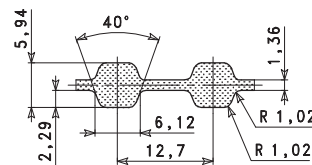
Označení	Počet zubů	Délka řemene	
		Palce	[mm]
DD 124 L	33	12,37	314,33
DD 150 L	40	15,00	381,00
*DD 173 L	46	17,25	438,15
DD 187 L	50	18,75	476,25
*DD 202 L	54	20,25	514,35
DD 210 L	56	21,00	533,40
DD 225 L	60	22,50	571,50
DD 240 L	64	24,00	609,60
DD 255 L	68	25,50	647,70
DD 270 L	72	27,00	685,80
DD 285 L	76	28,50	723,90
DD 300 L	80	30,00	762,00
DD 322 L	86	32,25	819,15
DD 345 L	92	34,50	876,20
DD 367 L	98	36,75	933,45
DD 390 L	104	39,00	990,60
*DD 405 L	108	40,50	1028,70
*DD 412 L	110	41,25	1047,75
DD 420 L	112	42,00	1066,80
DD 450 L	120	45,00	1143,00
DD 480 L	128	48,00	1219,20
DD 510 L	136	51,00	1295,40
DD 540 L	144	54,00	1371,60
DD 600 L	160	60,00	1524,00
DD 660 L	176	66,00	1676,40
*DD 728 L	194	72,75	1847,85
*DD 817 L	218	81,75	2076,45

Standardní šířky

Typ	Palce	[mm]
*050	1/2	12,70
*075	3/4	19,05
*100	1	25,40

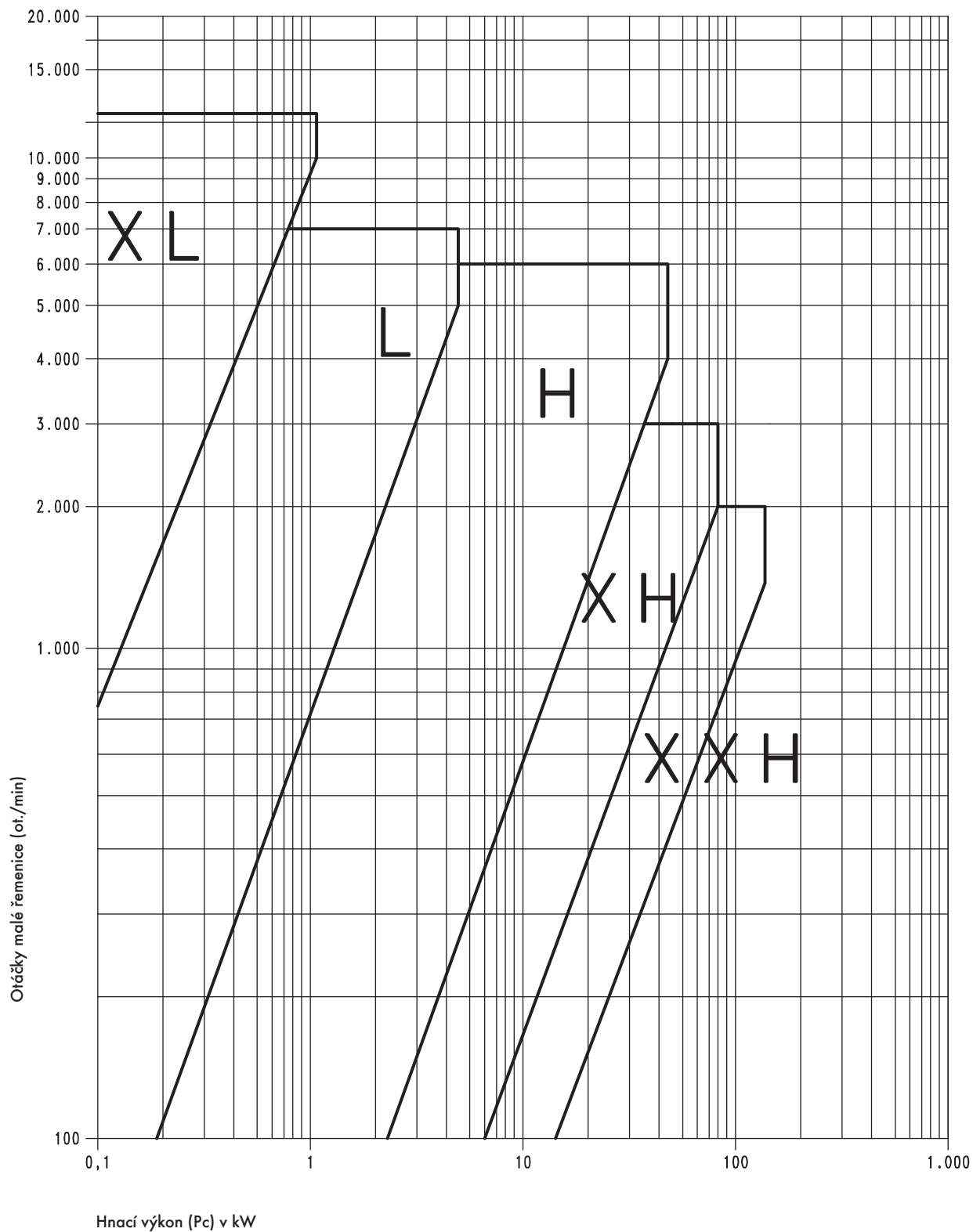
Označení H

Rozteč 1/2" (12,7 mm)



Označení	Počet zubů	Délka řemene	
		Palce	[mm]
DD 240 H	48	24,00	609,60
DD 270 H	54	27,00	685,80
DD 300 H	60	30,00	762,00
DD 330 H	66	33,00	838,20
DD 360 H	72	36,00	914,40
DD 390 H	78	39,00	990,60
DD 420 H	84	42,00	1066,80
DD 450 H	90	45,00	1143,00
DD 480 H	96	48,00	1219,20
DD 510 H	102	51,00	1295,40
DD 540 H	108	54,00	1371,60
DD 570 H	114	57,00	1447,80
DD 600 H	120	60,00	1524,00
DD 630 H	126	63,00	1600,20
DD 660 H	132	66,00	1676,40
DD 700 H	140	70,00	1778,00
*DD 725 H	145	72,50	1841,50
DD 750 H	150	75,00	1905,00
DD 800 H	160	80,00	2032,00
DD 850 H	170	85,00	2159,00
DD 900 H	180	90,00	2286,00
DD 1000 H	200	100,00	2540,00
DD 1100 H	220	110,00	2794,00
*DD 1120 H	224	112,00	2844,80
*DD 1140 H	228	114,00	2895,60
*DD 1150 H	230	115,00	2921,00
DD 1250 H	250	125,00	3175,00
DD 1400 H	280	140,00	3556,00
DD 1700 H	340	170,00	4318,00

Nomogram pro volbu řemenů s palcovou roztečí



Tolerance ozubených řemenů s palcovou roztečí

Standardní tolerance pro řemeny šířky XL-L a H

Označení		Šířka řemene				Šířková tolerance [mm]		
		Užitečná šířka čela				Vnitřní obvod		
		Palce		[mm]		do 33"	nad 33" do 66"	nad 66"
nad	do	nad	do	nad	do			
	044		7/16		11,1	+0,5 -0,8	+0,4 -0,8	
044	150	7/16	1 1/2	11,1	38,1	±0,8	±0,8 -1,2	+0,8 -1,3
150	200	1 1/2	2	38,1	50,8	+0,8 -1,3	±1,2 ±1,2	+1,3 -1,5
200	300	2	3	50,8	76,2	+1,3 -1,5	±1,6 ±1,6	+1,5 -2,0

Šířková tolerance pro všechny řemeny XXH: +8 mm pro všechny délky

Standardní tolerance na obvodu řemene

Délka řemene v palcích		Tolerance [mm]
nad	do	
	10	±0,40
10	15	±0,45
15	20	±0,50
20	30	±0,60
30	40	±0,65
40	50	±0,75
50	60	±0,80
60	70	±0,85
70	80	±0,90
80	90	±0,95
90	100	±1,00
100	110	±1,05
110	120	±1,10
120	130	±1,15
130	140	±1,20
140	150	±1,25
150	160	±1,30
160	170	±1,35
170	180	±1,40

Poznámka: Pro zvláštní tolerance si vyžádejte nabídku. S dotazy na převody s pevnou vzdáleností os se obraťte na technické oddělení.

Nominální tloušťka měřená na zubech

Typ řemene	Stupeň tolerance [mm]		
	Stupeň I	Stupeň II	Standardní řemeny
XL	2,3 ± 0,15	2,3 ± 0,25	2,3 ± 0,6
L	3,6 ± 0,15	3,6 ± 0,25	3,6 ± 0,6
H	4,3 ± 0,15	4,3 ± 0,25	4,3 ± 0,6
XH		11,2 ± 0,25	11,2 ± 0,6
XXH		15,7 ± 0,25	15,7 ± 0,6

Ozubené řemeny s palcovou roztečí:

- Pracují běžným způsobem při teplotách -25 °C až +85 °C.
- Snášejí přítomnost menšího množství oleje.
- Nesmí být přehýbány nebo těsně rolovány. V opačném případě hrozí neopravitelné poškození vnitřní zpevněné vrstvy.

Poznámka: Všechny řemeny mají zdrsňenou zadní stranu. Je-li pro speciální aplikace třeba řemenů s určitými tloušťkami nebo nestandardními tolerancemi, obraťte se na technické oddělení.