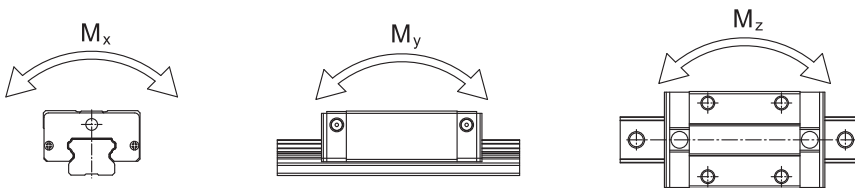
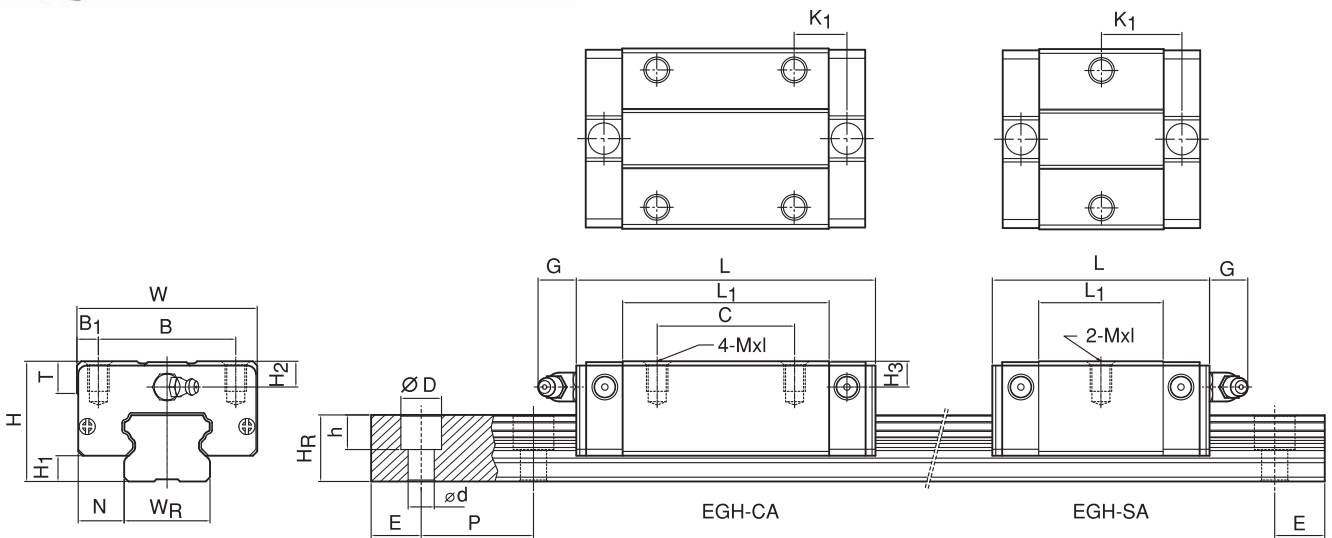
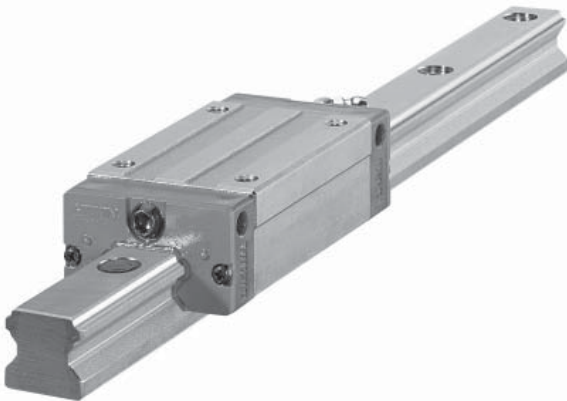


## Úzké provedení



Označení	Rozměry [mm]																				Únosnost [N]		Moment [Nm]			Hmot. vozíku [g]	Hmot. kolej. [kg/m]		
	Komplet					Vozík							Kolejnic								Mont. šroub	C <sub>d</sub>	C <sub>0</sub>	M <sub>x</sub>	M <sub>y</sub>			M <sub>z</sub>	
	H	H <sub>1</sub>	N	W	B	B <sub>1</sub>	C	L <sub>1</sub>	L	G	M × l	K <sub>1</sub>	T	H <sub>2</sub>	H <sub>3</sub>	W <sub>R</sub>	H <sub>R</sub>	D	h	d									P
EGH15SA	24	4,5	9,5	34	26	4	23,1	40,7	5,7	M4 × 6	14,8	6	5,5	6	15	12,5	6	4,5	3,5	60	*	M3 × 16	5,35	9,40	80	40	40	0,09	1,25
EGH15CA							26	39,8	57,4		10,15												7,83	16,19	130	100	100	0,15	
EGH20SA	28	6	11	42	32	5	29	50,6	12	M5 × 7	18,75	7,5	6	6	20	15,5	9,5	8,5	6	60	*	M5 × 16	7,23	12,74	130	60	60	0,15	2,08
EGH20CA							32	48,1	69,7		12,3												10,31	21,13	220	160	160	0,24	
EGH25SA	33	7	12,5	48	35	6,5	35,5	61,1	12	M6 × 9	21,9	8	8	8	23	18	11	9	7	60	*	M6 × 20	11,40	19,50	230	120	120	0,25	2,67
EGH25CA							35	59	84,6		16,15												16,27	32,40	380	320	320	0,41	
EGH30SA	42	10	16	60	40	10	41,5	71,5	12	M8 × 12	26,75	9	8	9	28	23	11	9	7	80	*	M6 × 25	16,42	28,10	400	210	210	0,45	4,35
EGH30CA							40	70,1	100,1		21,05												23,70	47,46	680	550	550	0,76	

\* Pokud zákazník neurčí jinak, oba konce E1 a E2 jsou symetrické. Při objednání prosíme o stanovení vzdálenosti prvního otvoru od začátku kolejnice. Formou E1 = .. mm.