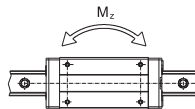
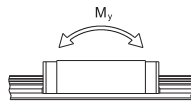
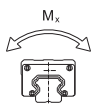
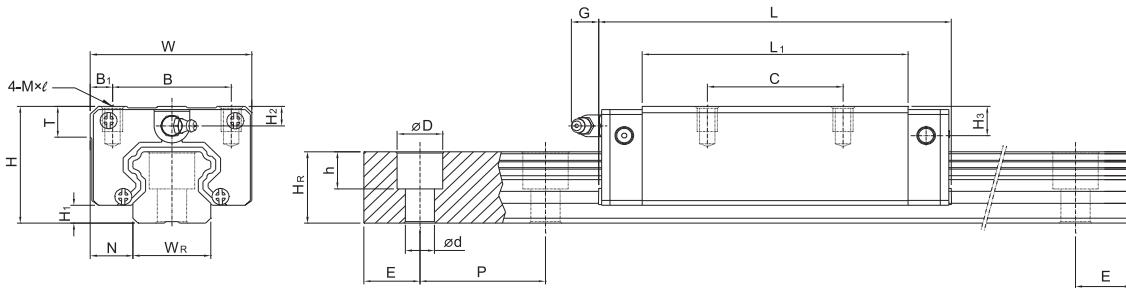
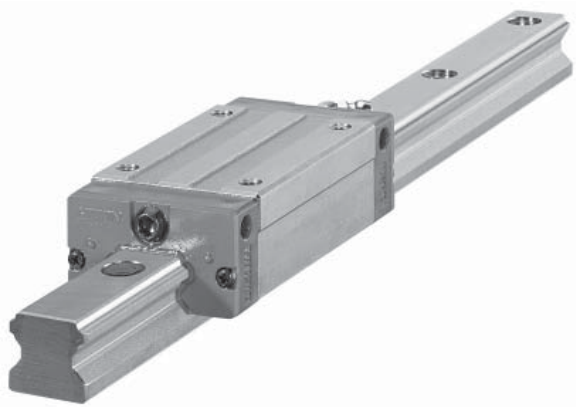


Provedení se sníženou zástavbovou výškou



Označení	Rozměry [mm]																				Únosnost [N]		Moment [Nm]			Hmot. vozíku [g]	Hmot. kolej. [kg/m]	
	Komplet					Vozík					Kolejnic										Mont. šroub	Cd	Co	Mx	My			Mz
	H	H1	N	W	B	B1	C	L1	L	G	M × l	H2	H3	WR	Hr	D	h	d	P	E								
HGL15CA	24	6,3	9,5	34	26	4	26	39,4	61,4	5,3	M4 × 4	4,5	5,5	15	15	7,5	5,3	4,5	60	20	M4 × 16	11380	25310	170	150	150	0,14	1,45
HGL25CA	36	5,5	12,5	48	35	6,5	35	58	84	12	M6 × 6	6	9	23	22	11	9	7	60	20	M6 × 20	26480	56190	640	510	510	0,42	3,21
HGL25HA							50	78,6	104,6													32750	76000	870	880	880	0,57	
HGL30CA	42	6	16	60	40	10	40	70	97,4	12	M8 × 10	6,5	10,8	28	26	14	12	9	80	20	M8 × 25	38740	83060	1060	850	850	0,78	4,47
HGL30HA							60	93	120,4													47270	110130	1400	1470	1470	1,03	
HGL35CA	48	7,5	18	70	50	10	50	80	112,4	12	M8 × 12	9	12,6	34	29	14	12	9	80	20	M8 × 25	49520	102870	1730	1200	1200	1,14	6,30
HGL35HA							72	105,8	138,2													60210	136310	2290	2080	2080	1,52	
HGL45CA	60	9,5	20,5	86	60	13	60	97	139,4	12,9	M10 × 17	8,5	20,8	45	38	20	17	14	105	22,5	M12 × 35	77570	155930	3010	2350	2350	2,08	10,41
HGL45HA							80	128,8	171,2													94540	207120	4000	4070	4070	2,75	
HGL55CA	70	13	23,5	100	75	12,5	75	117,7	166,7	12	M12 × 18	12	19	53	44	23	20	16	120	30	M14 × 45	114440	227810	5660	4060	4060	3,25	15,08
HGL55HA							80	155,8	204,8													139350	301260	7490	7010	7010	4,27	

* Pokud zákazník neurčí jinak, oba konce E1 a E2 jsou symetrické. Při objednání prosíme o stanovení vzdálenosti prvního otvoru od začátku kolejnice. Formou E1 = .. mm.