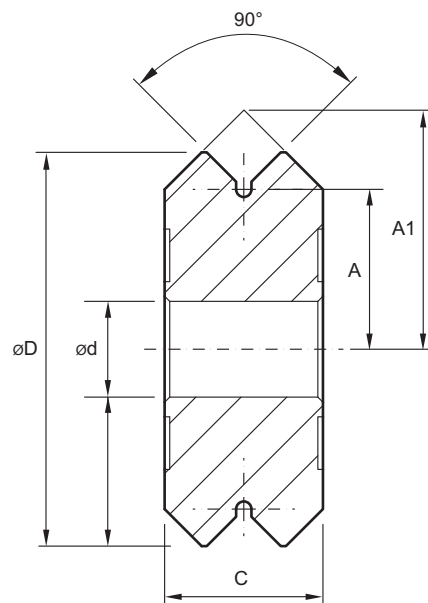
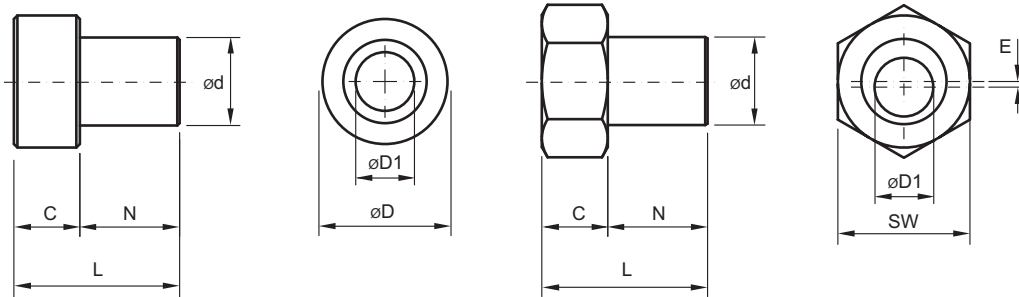
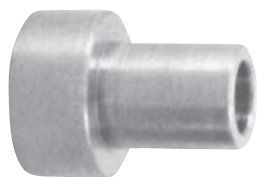


Dvouřadá ložiska s kosoúhlou styčnou plochou
 ..ZZ – vodící rolna s krycím plechem
 ..2RS – vodící rolna s těsnící pryží



Označení		Rozměry [mm]					Únosnost [kN]		Hmotnost [g]
		ød	øD	C	A	A1	C _d	C _o	
VW 1 ZZ	VW 1 2RS	4,8	19,6	7,9	8	11,9	1	2,2	12
VW 2 ZZ	VW 2 2RS	9,5	30,7	11,1	12,7	18,3	2,5	4,9	40
VW 3 ZZ	VW 3 2RS	12	45,8	15,9	19,1	27	4,9	9,4	136
VW 4 ZZ	VW 4 2RS	15	59,9	19,1	25,4	34,9	8,2	14,8	285

Čepy



Označení	Rozměry [mm]								Hmotnost [g]
	ød	øD	øD1	C	N	L	E	SW	
MVBC 1	4,76	11,2	3,96	6,2	7,6	13,8			5
MVBE 1	4,76		3,96	6,2	7,6	13,8	0,25	12	5
MVBC 2	9,52	14,2	6	6,7	10,8	17,5			11
MVBE 2	9,52		6	6,7	10,8	17,5	0,61	14	11
MVBC 3	11,99	19,1	8	9,5	15,6	25,1			26
MVBE 3	11,99		8	9,5	15,6	25,1	1,07	19	26
MVBC 4	15	22,4	10	11,1	18,8	29,9			45
MVBE 4	15		10	11,1	18,8	29,9	1,52	22	45