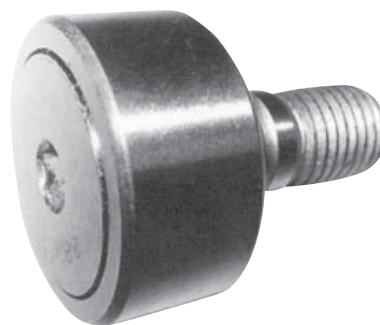
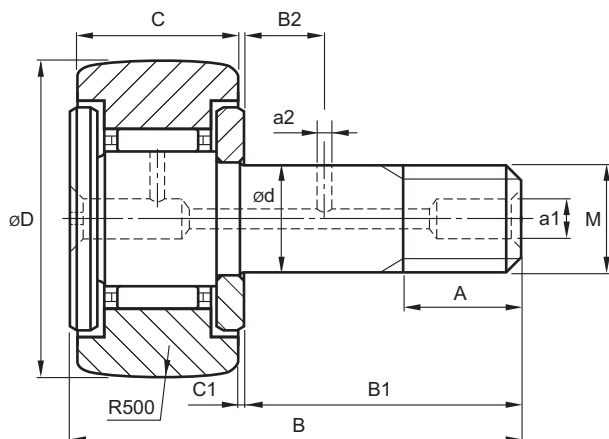


S jehličkovými ložisky



| Označení | Rozměry [mm] | | | | | | | | | | | Zatížení [kN] | | Utahovací moment matice [Nm] | Max. otáčky [rpm] | Hmotnost [kg] |
|----------|--------------|----|----|----------------|-----|----------------|----------------|------------|----|----------------|----------------|---------------|-------|------------------------------|-------------------|---------------|
| | ød | øD | C | C ₁ | B | B ₁ | B ₂ | M | A | a ₁ | a ₂ | Dyn. | Stat. | | | |
| KR16PP | 6 | 16 | 11 | 0,6 | 28 | 16,0 | | M6 × 1 | 8 | 4 | | 3,7 | 4,0 | 2,5 | 12000 | 0,018 |
| KR19PP | 8 | 19 | 11 | 0,6 | 32 | 20,0 | | M8 × 1,25 | 10 | 4 | | 4,3 | 6,3 | 6,8 | 9000 | 0,028 |
| KR22PP | 10 | 22 | 12 | 0,6 | 36 | 23,0 | | M10 × 1,25 | 12 | 4 | | 5,5 | 6,7 | 12,5 | 7000 | 0,042 |
| KR26PP | 10 | 26 | 12 | 0,6 | 36 | 23,0 | | M10 × 1,25 | 12 | 4 | | 5,5 | 6,7 | 12,5 | 7000 | 0,058 |
| KR30PP | 12 | 30 | 14 | 0,6 | 40 | 25,0 | 6 | M12 × 1,5 | 13 | 6 | 3 | 8,1 | 9,0 | 18,2 | 5500 | 0,087 |
| KR35PP | 16 | 35 | 18 | 0,8 | 52 | 32,5 | 8 | M16 × 1,5 | 17 | 6 | 3 | 12,3 | 15,6 | 45,8 | 3600 | 0,169 |
| KR40PP | 18 | 40 | 20 | 0,8 | 58 | 36,5 | 8 | M18 × 1,5 | 19 | 6 | 3 | 15,0 | 25,0 | 68,7 | 2900 | 0,250 |
| KR52PP | 20 | 52 | 24 | 0,8 | 66 | 40,5 | 9 | M20 × 1,5 | 21 | 8 | 4 | 21,1 | 31,4 | 101,0 | 2400 | 0,461 |
| KR62PP | 24 | 62 | 29 | 0,8 | 80 | 49,5 | 11 | M24 × 1,5 | 25 | 8 | 4 | 31,1 | 38,4 | 205,0 | 1900 | 0,815 |
| KR72PP | 24 | 72 | 29 | 0,8 | 80 | 49,5 | 11 | M24 × 1,5 | 25 | 8 | 4 | 31,1 | 38,4 | 205,0 | 1900 | 1,140 |
| KR80PP | 30 | 80 | 35 | 1,0 | 100 | 63,0 | 15 | M30 × 1,5 | 32 | 8 | 4 | 46,3 | 63,0 | 351,0 | 1300 | 1,870 |
| KR85PP | 30 | 85 | 35 | 1,0 | 100 | 63,0 | 15 | M30 × 1,5 | 32 | 8 | 4 | 46,3 | 63,0 | 351,0 | 1300 | 2,030 |
| KR90PP | 30 | 90 | 35 | 1,0 | 100 | 63,0 | 15 | M30 × 1,5 | 32 | 8 | 4 | 46,3 | 63,0 | 351,0 | 1300 | 2,220 |

Další provedení rolén a excentrické rolny na poptávku.