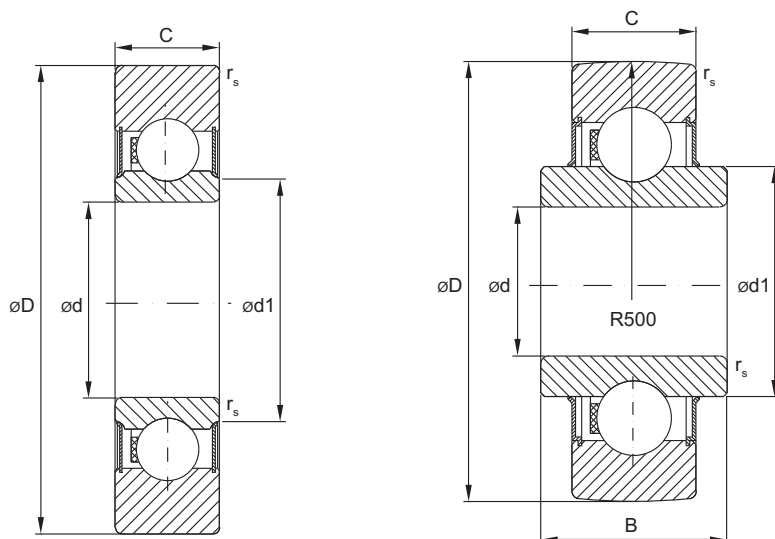


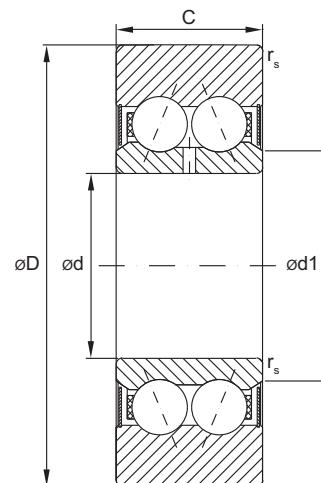
## S jednořadým ložiskem



Označení	Rozměry [mm]						Únosnost [N]				Hmotnost [kg]
	$\varnothing d$	$\varnothing D$	C	$r_s$ min	$\varnothing d1$	B	$C_d$	$C_o$	$F_r$ perm	$F_{or}$ perm	
LR 200 NPP	10	32	9	0,6	15,4		4200	2050	4100	4100	50
LR 201 NPP	12	35	10	0,6	17,1		5500	2600	4300	5200	50
LR 202 NPP	15	40	11	0,6	20		6700	3150	6300	6300	70
LR 203 NPP	17	47	12	0,6	22,5		9100	4200	8400	8400	110
LR 204 NPP	20	52	14	1	26,5		11800	5400	10200	10700	150
LR 205 NPP	25	62	15	1	30,3		14900	6800	13500	13500	230
LR 206 NPP	30	72	16	1	37,4		20800	9200	18300	18300	330
LR 207 NPP	35	80	17	1,1	42,4		26100	11400	18600	22700	400
LR 209 NPP	45	90	19	1,1	53,2		30300	13100	12700	21700	450
LR 201 RRU	12	35	10	0,6	18,5	15	5500	3000	4300	5200	70
LR 202 RRU	15	40	11	0,6	21,5	14,4	6700	3500	6300	6300	80

## S dvouřadým ložiskem

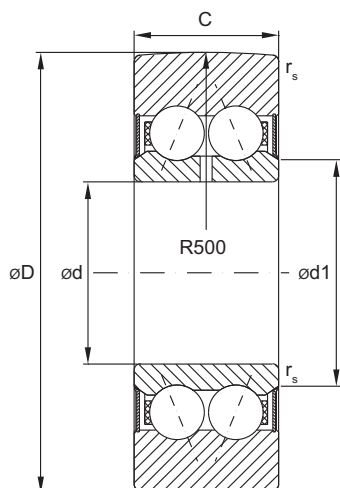
S válcovým vnějším průměrem



Označení	Rozměry [mm]					Únosnost [N]				Hmotnost [kg]
	ød	øD	C	r <sub>s</sub> min	ød1	C <sub>d</sub>	C <sub>o</sub>	F <sub>r perm</sub>	F <sub>or perm</sub>	
LR 5200 KDD	10	32	14	0,6	15,4	6500	3900	7400	7700	70
LR 5201 KDD	12	35	15,9	0,6	17,1	8500	4900	6400	9700	80
LR 5202 KDD	15	40	15,9	0,6	20	10100	5900	10100	11800	110
LR 5203 KDD	17	47	17,5	0,6	22,5	13700	7800	15200	15600	170
LR 5204 KDD	20	52	20,6	1	26,5	17700	10000	13900	20000	230
LR 5205 KDD	25	62	20,6	1	30,3	22000	12400	23800	24700	340
LR 5206 KDD	30	72	23,8	1	37,4	30700	20400	28100	50800	510
LR 5207 KDD	35	80	27	1,1	42,4	39400	21300	27100	42600	660
LR 5208 KDD	40	85	30,2	1,1	48,4	45500	24300	19800	34200	750

## S dvouřadým ložiskem

Se zaobleným vnějším průměrem



Označení	Rozměry [mm]					Únosnost [N]				Hmotnost [kg]
	ød	øD	C	r <sub>s</sub> min	ød1	C <sub>d</sub>	C <sub>e</sub>	F <sub>r</sub> perm	F <sub>or</sub> perm	
LR 5200 NPPU	10	32	14	0,6	15,4	6500	3900	7400	7700	70
LR 5201 NPPU	12	35	15,9	0,6	17,1	8500	4900	6400	9700	80
LR 5202 NPPU	15	40	15,9	0,6	20	10100	5900	10100	11800	110
LR 5203 NPPU	17	47	17,5	0,6	22,5	13700	7800	15200	15600	170
LR 5204 NPPU	20	52	20,6	1	26,5	17700	10000	13900	20000	230
LR 5205 NPPU	25	62	20,6	1	30,3	22000	12400	23800	24700	340
LR 5206 NPPU	30	72	23,8	1	37,4	30700	20400	28100	50800	510
LR 5207 NPPU	35	80	27	1,1	42,4	39400	21300	27100	42600	660
LR 5208 NPPU	40	85	30,2	1,1	48,4	45500	24300	19800	34200	750
LR 5303 NPPU	17	52	22,2	1	23,5	19300	10600	14800	21100	210
LR 5304 NPPU	20	62	22,2	1,1	29	25100	13800	25700	27600	340
LR 5305 NPPU	25	72	25,4	1,1	34,4	34300	18600	32800	37100	500
LR 5306 NPPU	30	80	30,2	1,1	41,4	47200	25200	41400	50400	670
LR 5307 NPPU	35	90	34,9	1,5	47,7	59800	31400	37600	62700	970
LR 5308 NPPU	40	100	36,5	1,5	52,4	78000	39900	66500	79800	1200