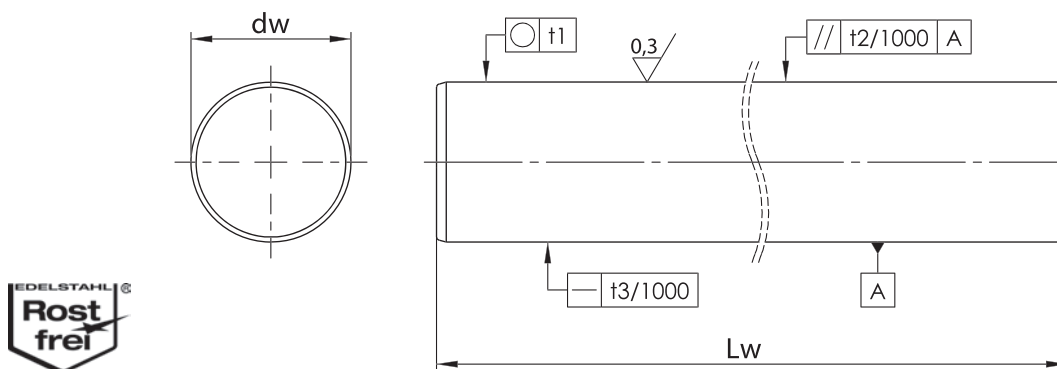


WRB

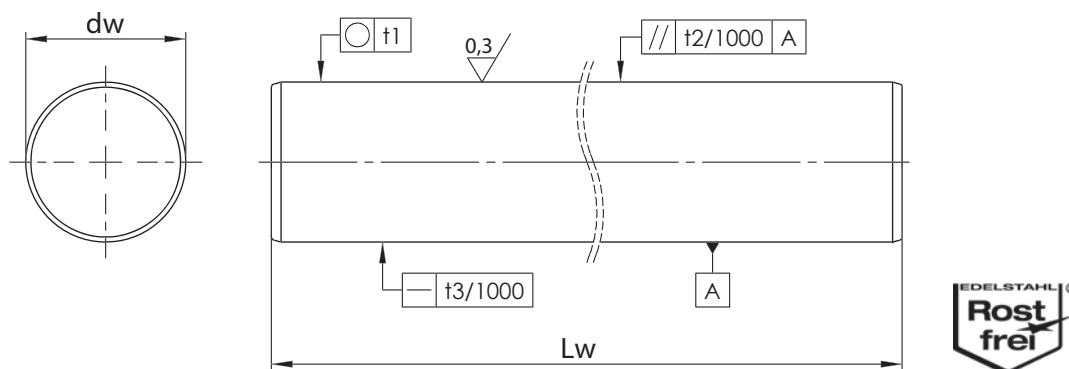


Vodicí tyče nerezové, 52 HRC min

Materiál X46Cr13 – 1.4034

Označení	dw [mm]	Lw - max. [mm]	Hmotnost [kg/m]	Tolerance h6 [μm]	Kruhovitost t1 [μm]	Rovnoběžnost ¹⁾ t2 [μm]	Přímost ²⁾ t3 [mm]	Prokaleno na ³⁾ min
WRB3	3	2000	0,055	0 / -6	3	4	0,3	0,4 4)
WRB4	4	2000	0,098	0 / -8	4	5	0,3	0,4 4)
WRB5	5	3000	0,154	0 / -8	4	5	0,2	0,4 4)
WRB6	6	6000	0,222	0 / -8	4	5	0,2	0,4
WRB8	8	6000	0,394	0 / -9	4	6	0,2	0,4
WRB10	10	6000	0,616	0 / -9	4	6	0,1	0,4
WRB12	12	6000	0,888	0 / -11	5	8	0,1	0,6
WRB14	14	6000	1,208	0 / -11	5	8	0,1	0,6
WRB15	15	6000	1,387	0 / -11	5	8	0,1	0,6
WRB16	16	6000	1,578	0 / -11	5	8	0,1	0,6
WRB18	18	6000	1,997	0 / -11	5	8	0,1	0,6
WRB20	20	6000	2,466	0 / -13	6	9	0,1	0,9
WRB22	22	6000	2,980	0 / -13	6	9	0,1	0,9
WRB24	24	6000	3,551	0 / -13	6	9	0,1	0,9
WRB25	25	6000	3,853	0 / -13	6	9	0,1	0,9
WRB28	28	6000	4,833	0 / -13	6	9	0,1	0,9
WRB30	30	6000	5,549	0 / -13	6	9	0,1	0,9
WRB32	32	6000	6,313	0 / -16	7	11	0,1	1,5
WRB35	35	6000	7,552	0 / -16	7	11	0,1	1,5
WRB40	40	6000	9,864	0 / -16	7	11	0,1	1,5
WRB45	45	6000	12,520	0 / -16	7	11	0,1	1,5
WRB50	50	6000	15,413	0 / -16	7	11	0,1	1,5
WRB60	60	6000	22,195	0 / -19	8	13	0,1	2,2
WRB70	70	6000	30,210	0 / -19	8	13	0,1	2,2
WRB80	80	6000	39,458	0 / -19	8	13	0,1	2,2
WRB90	90	6000	49,920	0 / -22	10	15	0,1	2,2
WRB100	100	6000	61,620	0 / -22	10	15	0,1	2,2

WRA



Vodicí tyče nerezové, 54 HRC min

Materiál X90CrM.V18 – 1.4112

Označení	dw [mm]	Lw - max. [mm]	Hmotnost [kg/m]	Tolerance h6 [μm]	Kruhovitost t1 [μm]	Rovnoběžnost ¹⁾ t2 [μm]	Přímost ²⁾ t3 [mm]	Prokaleno na ³⁾ min
WRA4	4	2000	0,098	0 / -8	4	5	0,3	0,4 4)
WRA5	5	3000	0,154	0 / -8	4	5	0,2	0,4 4)
WRA6	6	6000	0,222	0 / -8	4	5	0,2	0,4
WRA8	8	6000	0,394	0 / -9	4	6	0,2	0,4
WRA10	10	6000	0,616	0 / -9	4	6	0,1	0,4
WRA12	12	6000	0,888	0 / -11	5	8	0,1	0,6
WRA14	14	6000	1,208	0 / -11	5	8	0,1	0,6
WRA15	15	6000	1,387	0 / -11	5	8	0,1	0,6
WRA16	16	6000	1,578	0 / -11	5	8	0,1	0,6
WRA18	18	6000	1,997	0 / -11	5	8	0,1	0,6
WRA20	20	6000	2,466	0 / -13	6	9	0,1	0,9
WRA22	22	6000	2,980	0 / -13	6	9	0,1	0,9
WRA24	24	6000	3,551	0 / -13	6	9	0,1	0,9
WRA25	25	6000	3,853	0 / -13	6	9	0,1	0,9
WRA28	28	6000	4,833	0 / -13	6	9	0,1	0,9
WRA30	30	6000	5,549	0 / -13	6	9	0,1	0,9
WRA32	32	6000	6,313	0 / -16	7	11	0,1	1,5
WRA35	35	6000	7,552	0 / -16	7	11	0,1	1,5
WRA40	40	6000	9,864	0 / -16	7	11	0,1	1,5
WRA45	45	6000	12,520	0 / -16	7	11	0,1	1,5
WRA50	50	6000	15,413	0 / -16	7	11	0,1	1,5
WRA60	60	6000	22,195	0 / -19	8	13	0,1	2,2
WRA70	70	6000	30,210	0 / -19	8	13	0,1	2,2
WRA80	80	6000	39,458	0 / -19	8	13	0,1	2,2
WRA90	90	6000	49,920	0 / -22	10	15	0,1	3,2
WRA100	100	6000	61,620	0 / -22	10	15	0,1	3,2

1) Měřeno na průměru tyče dle ISO 13012

2) Měření dle ISO 13012

3) Měřeno po celém obvodu