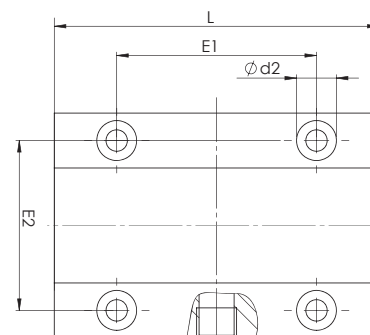
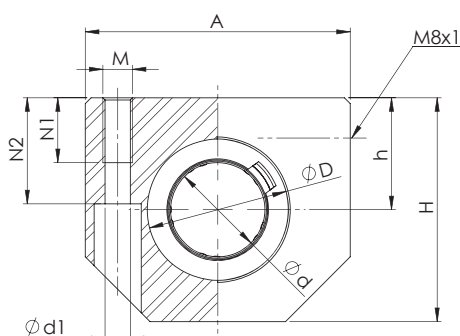
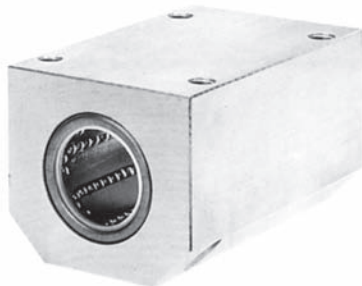


TAGC



Tandemové uzavřené provedení Compact

Kuličková pouzdra KH (FMT)

Označení	Rozměry [mm]												Únosnost [N]		Hmot. [kg]
	ød	øD	A	H	h ¹⁾	L	E1 ²⁾	E2 ²⁾	ød1	N1	N2	M	C _d	C _o	
TAGC-12-C	12	19	40	33	17	60	35	29	4,3	11	16	M5	1240	1020	0,185
TAGC-16-C	16	24	45	38	19	65	40	34	4,3	11	18	M5	1600	1240	0,275
TAGC-20-C	20	28	53	45	23	65	45	40	5,3	13	22	M6	1900	1580	0,325
TAGC-25-C	25	35	62	54	27	85	55	48	6,6	18	26	M8	3980	3340	0,660
TAGC-30-C	30	40	67	60	30	105	70	53	6,6	18	29	M8	5600	5400	0,950
TAGC-40-C	40	52	87	76	39	125	85	69	8,4	22	38	M10	8800	8900	1,820
TAGC-50-C	50	62	103	92	47	145	100	82	10,5	26	46	M12	11000	12600	2,520

Dynamická únosnost stanovena při $v = 1$ m/s, při ostatních rychlostech na poptávku.
 Únosnosti jsou stanoveny při použití kalených a broušených vodicích tyčí - viz str. 101-114.
 Upevňovací šrouby DIN 912-8.8, pružné kroužky DIN 7980.
 1) +0,01 / -0,02
 2) ±0,15

Objednací číslo:

tandemový lineární set TAGC uzavřený, Compact

průměr vodicí tyče

C - kuličkové pouzdro KH (str. 19)
 FMT - kluzné pouzdro FMT (str. 33)

TAGC ø C