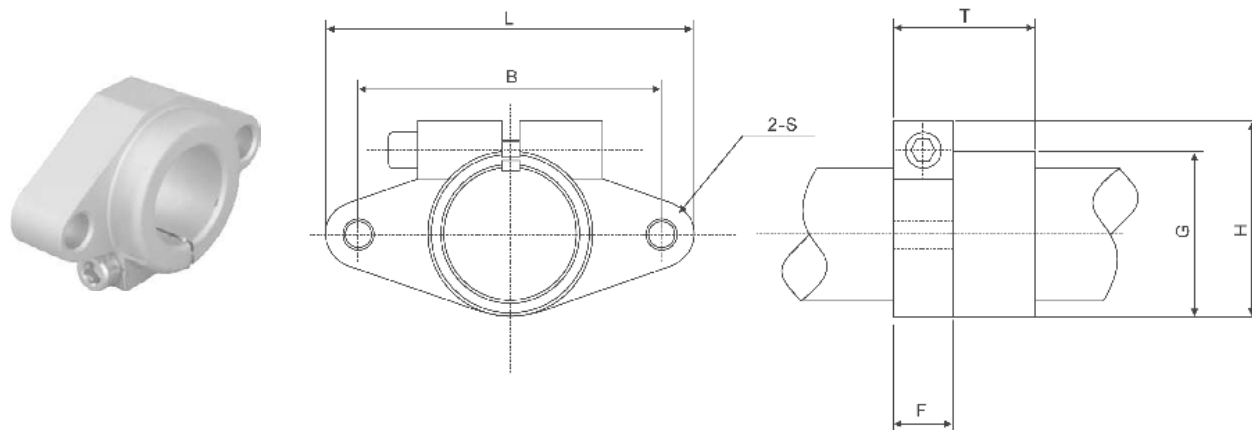


SHF



Z legovaného hliníku

Oválné uchycení

Typ	Průměr tyče	L (mm)	T (mm)	F (mm)	B (mm)	G (mm)	H (mm)	S (mm)	Hmotnost (g)
	(mm)								
SHF 10	10	43	10	5	32	20	24	6	13
SHF 12	12	47	13	7	36	25	28	6	20
SHF 13	13	47	13	7	36	25	28	6	20
SHF 16	16	50	16	8	40	28	31	6	27
SHF 20	20	60	20	8	48	34	37	7	40
SHF 25	25	70	25	10	56	40	42	7	60
SHF 30	30	80	30	12	64	46	50	9	110
SHF 35	35	92	35	14	72	50	58	12	380
SHF 40	40	-	40	16	80	56	67	12	510
SHF 50	50	-	50	19	96	70	83	14	890