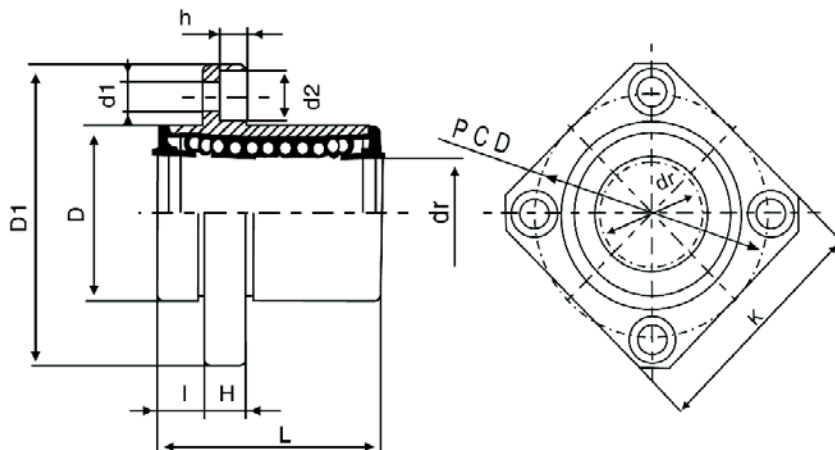


LMKP



Přírubové kuličkové pouzdro

S osazením

Typ	Ball circuit	dr		D		L (±0,3)	I	D1	K	H	PCD	Únosnost		Hm.	
		(mm)	(µm)	(mm)	(µm)							C	C0		
LMKP 6 UU	4	6	0 -9	12	0/-13	19	5	28	22	5	20	3,5 × 6,0 × 3,1	206	265	24
LMKP 8 UU	4	8		15		24	5	32	25	5	24	3,5 × 6,0 × 3,1	274	392	37
LMKP 10 UU	4	10		19		29	6	40	30	6	29	4,5 × 7,5 × 4,1	372	549	72
LMKP 12 UU	4	12		21	0 -16	30	6	42	32	6	32	4,5 × 7,5 × 4,1	540	784	76
LMKP 13 UU	4	13		23		32	6	43	34	6	33	4,5 × 7,5 × 4,1	540	784	88
LMKP 16 UU	5	16		28		37	6	48	37	6	38	4,5 × 7,5 × 4,1	774	1180	120
LMKP 20 UU	5	20	32	0 -10	42	8	54	42	8	43	5,5 × 9,0 × 5,1	882	1370	180	
LMKP 25 UU	6	25	40		59	8	62	50	8	51	5,5 × 9,0 × 5,1	980	1570	340	
LMKP 30 UU	6	30	45		64	10	74	58	10	60	6,6 × 11 × 6,1	1570	2740	470	
LMKP 35 UU	6	35	52	0 -12	70	10	82	64	10	67	6,6 × 11 × 6,1	1670	3140	650	
LMKP 40 UU	6	40	60		80	13	96	75	13	78	9,0 × 14 × 8,1	2160	4020	1060	
LMKP 50 UU	6	50	80		100	13	116	92	18	98	9,0 × 14 × 8,1	3820	7940	2200	
LMKP 60 UU	6	60	0/-15	90	0/-25	110	18	134	106	18	112	11 × 17 × 11,1	4700	10000	3000

Objednací číslo:

přírubové kuličkové pouzdro LMKP

průměr vodící tyče

U - jednostranně, UU - oboustranně utěsněné

LMKP

30

UU

