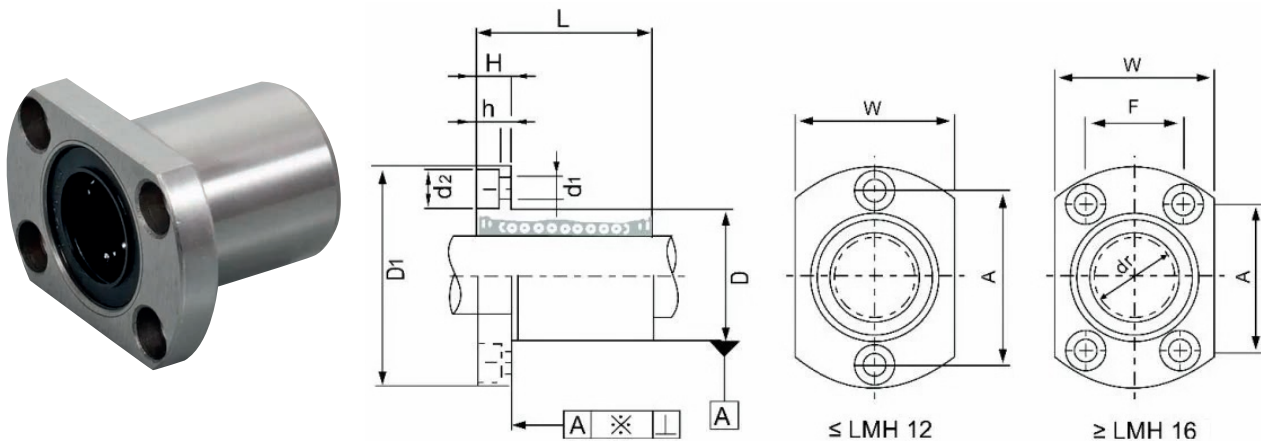


LMH



Přírubové kuličkové pouzdro

Eco řada

Typ	dr (mm)	D (mm)	L (mm)	D1 (mm)	W (mm)	A (mm)	F (mm)	H (mm)	d1 × d2 × h (N)	Únosnost	
										C (N)	C0 (N)
LMH 6	6	12	19	28	18	20	-	5	3,5 × 6,0 × 3,1	206	265
LMH 8	8	15	24	32	21	24	-	5	3,5 × 6,0 × 3,1	274	392
LMH 10	10	19	29	40	25	29	-	6	4,5 × 7,5 × 4,1	372	549
LMH 12	12	21	30	42	27	32	-	6	4,5 × 7,5 × 4,1	510	784
LMH 16	16	28	37	48	34	31	22	6	4,5 × 7,5 × 4,1	774	1180
LMH 20	20	32	42	54	38	36	24	8	5,5 × 9,0 × 5,1	882	1370
LMH 25	25	40	59	62	46	40	32	8	5,5 × 9,0 × 5,1	980	1570
LMH 30	30	45	64	74	51	49	35	10	6,6 × 11 × 6,1	1570	2470

Objednací číslo:

přírubové kuličkové pouzdro LMH

průměr vodící tyče

U - jednostranně, UU - oboustranně utěsněné

LMH

30

UU

