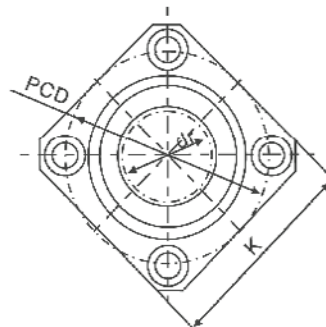
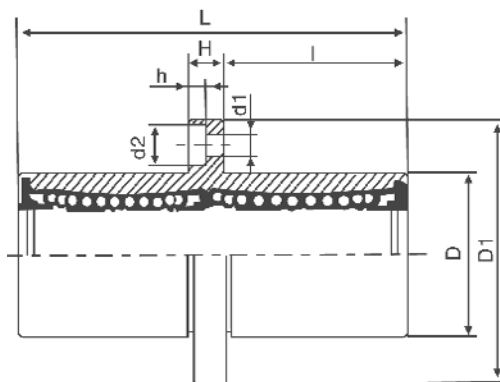


LMEKC



Přírubové tandemové kuličkové pouzdro

Ocelový plášť / plastová klec

Typ	Ball circuit	dr		D		L (±0,3)	I	D1	K	H	PCD	d1 × d2 × h (N)	Únosnost		Hm. (g)
		(mm)	(µm)	(mm)	(µm)								C	C0	
LMEKC 8 UU	4	8	+9 -1	16	0/-13	46	20,5	32	25	5	24	3,5 × 6,0 × 3,1	431	804	59
LMEKC 12 UU	4	12		22	0-19	61	27,5	42	32	6	32	4,5 × 7,5 × 4,1	813	1570	110
LMEKC 16 UU	5	16	+11 -1	26		68	31	46	35	6	36	4,5 × 7,5 × 4,1	921	1780	160
LMEKC 20 UU	5	20		32		80	36	54	42	8	43	5,5 × 9,0 × 5,1	1370	2740	260
LMEKC 25 UU	6	25	+13 -2	40		112	52	62	50	8	51	5,5 × 9,0 × 5,1	1570	3140	540
LMEKC 30 UU	6	30		47		123	56,5	76	60	10	62	6,6 × 11 × 6,1	2500	5490	815
LMEKC 40 UU	6	40	+16 -4	62	0	151	69	98	75	13	80	9,0 × 14 × 8,1	3430	8040	1805
LMEKC 50 UU	6	50		75	-22	192	89,5	112	88	18	94	9,0 × 14 × 8,1	6080	15900	2820
LMEKC 60 UU	6	60		90	0/-25	209	95,5	134	106	18	112	11 × 17 × 11,1	7550	20000	4920

Objednací číslo:

přírubové tandemové kuličkové pouzdro LMEKC

průměr vodící tyče

U - jednostranně, UU - oboustranně utěsněné

LMEKC

30

UU

