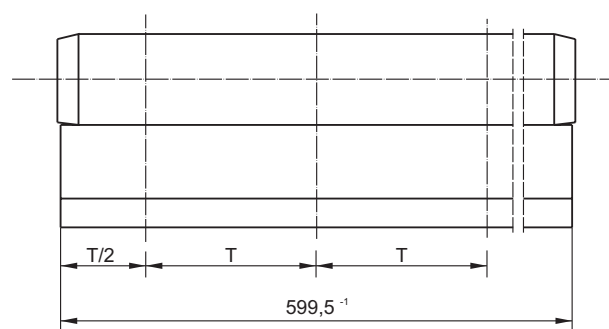
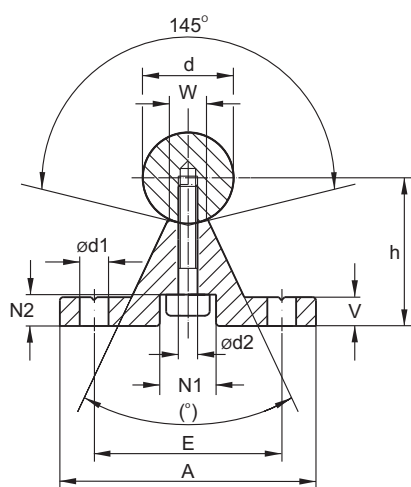


Střední

Z legovaného hliníku



Uvedený typ podpěr je možné dodat i jako celé vedení (TSM), tzn. i s vodicími tyčemi již namontovanými na podpěře.

| Označení | Rozměry [mm] | | | | | | | | | | | | Hmotnost [kg] | |
|---------------|-----------------|----------------|----|-----|-----|------|------|------------------|------------------|----------------|-----|-----|---------------|------|
| | $\varnothing d$ | $h^{\pm 0,02}$ | V | A | N1 | N2 | W | $\varnothing d1$ | $\varnothing d2$ | $E^{\pm 0,15}$ | [°] | T | | |
| | | | | | | | | | | | | T1 | | T2 |
| WUM-12 | 12 | 22 | 5 | 40 | 8 | 5 | 5,8 | 4,5 | 4,5 | 29 | 50 | 75 | 120 | 0,52 |
| WUM-16 | 16 | 26 | 5 | 45 | 9,5 | 6 | 7 | 5,5 | 5,5 | 33 | 50 | 100 | 150 | 0,64 |
| WUM-20 | 20 | 32 | 6 | 52 | 11 | 6,5 | 8,3 | 6,6 | 6,6 | 37 | 50 | 100 | 150 | 0,9 |
| WUM-25 | 25 | 36 | 6 | 57 | 14 | 8,5 | 10,8 | 6,6 | 6,6 | 42 | 50 | 120 | 200 | 1,08 |
| WUM-30 | 30 | 42 | 7 | 69 | 17 | 10,5 | 11 | 9 | 9 | 51 | 50 | 150 | 200 | 1,43 |
| WUM-40 | 40 | 50 | 8 | 73 | 17 | 10,5 | 15 | 9 | 9 | 55 | 50 | 200 | 300 | 1,81 |
| WUM-50 | 50 | 60 | 9 | 84 | 19 | 12,5 | 19 | 11 | 11 | 63 | 46 | 200 | 300 | 2,45 |
| WUM-60 | 60 | 68 | 10 | 94 | 19 | 12,5 | 25 | 11 | 11 | 72 | 46 | 300 | | 3,16 |
| WUM-80 | 80 | 86 | 12 | 116 | 19 | 12,5 | 34 | 13 | 13 | 92 | 46 | 300 | | 4,86 |

Odpovídající typy vodicích tyčí - viz str. 66-69, délky kompletního vedení dle přání zákazníka.