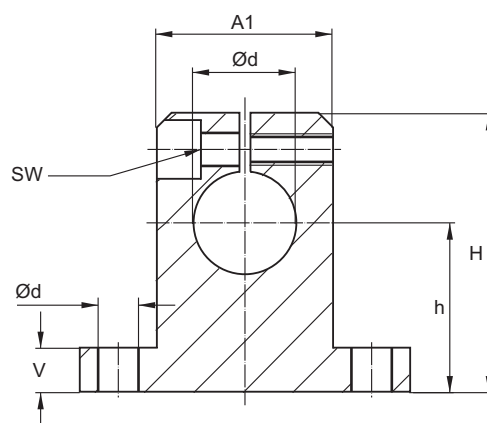
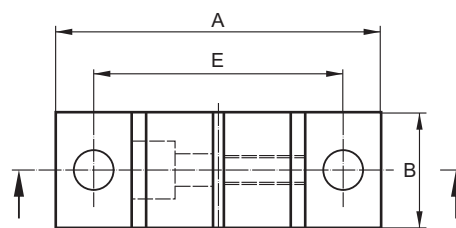


Z legovaného hliníku

Uchycení Standard



Označení	Rozměry [mm]										Hmotnost [kg]
	Ød	A	A1	B	H	h ^{±0,02}	E ^{±0,15}	Ød1	V	M	
WBAS-08	8	32	16	10	27	15	25	4,5	5	M3	0,012
WBAS-12	12	42	20	12	35	20	32	5,5	5,5	M4	0,023
WBAS-16	16	50	26	16	42	25	40	5,5	6,5	M4	0,035
WBAS-20	20	60	32	20	50	30	45	5,5	8	M4	0,067
WBAS-25	25	74	38	25	58	35	60	6,6	9	M5	0,14
WBAS-30	30	84	45	28	68	40	68	9	10	M6	0,2
WBAS-40	40	108	56	32	86	50	86	11	12	M8	0,48
WBAS-50	50	130	80	40	100	60	108	11	14	M8	1,9
WBAS-60	60	160	100	48	124	75	132	13,5	15	M10	3,6
WBAS-80	80	200	130	60	160	100	170	17,5	22	M10	7,3

Odpovídající typy vodicích tyčí - viz str. 66-69.

Rozměry h, A, A1, B, V - tolerance dle DIN 1686 - GTB 15.