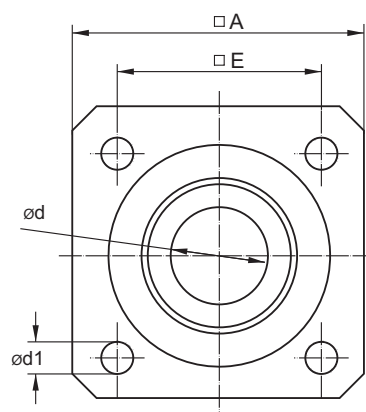
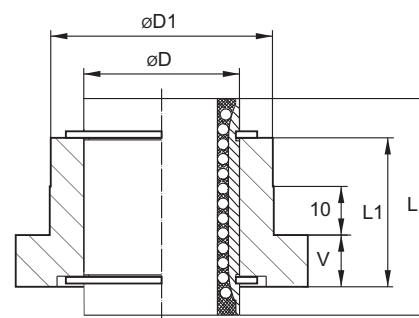
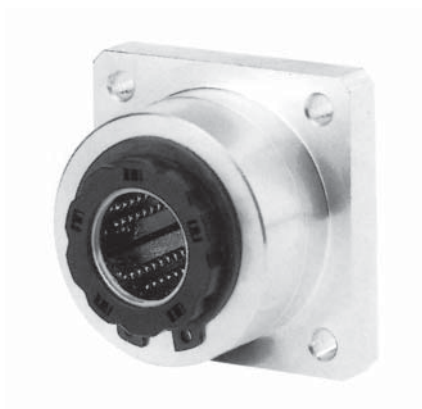


Jednoduché přírubové provedení



Označení	Rozměry [mm]									Únosnost [N]		Hmotnost [kg]
	$\varnothing d$	$\varnothing D^{H6}$	$\varnothing D1^{g7}$	A	L	L1	$E^{\pm 0,25}$	$\varnothing d1$	V	C_d	C_o	
FAG-12-KS	12	22	32	40	32	22	30	5,5	6	830	910	12
FAG-16-KS	16	26	38	50	36	24	35	5,5	8	1020	1120	0,17
FAG-20-KS	20	32	46	60	45	30	42	6,6	10	2020	2220	0,33
FAG-25-KS	25	40	58	70	58	42	54	6,6	12	3950	4350	0,68
FAG-30-KS	30	47	66	80	68	50	60	9	14	4800	5280	1,03
FAG-40-KS	40	62	90	100	80	59	78	11	16	8240	9060	2

Upevnění pouzdra v tělese pojistnými kroužky dle DIN 471.

Odpovídající příslušenství - viz str. 52-64.

Únosnosti jsou stanoveny při použití kalených a broušených vodicích tyčí - viz str. 66-69.

Upevňovací šrouby DIN 912-8.8, pružné kroužky DIN 7980.

Objednací číslo:

FAG

\varnothing

KS

- K - lineární kuličkové pouzdro standard LME (str. 15)
- V - celokovové kuličkové pouzdro SDE (str. 18)
- KS - lineární kuličkové pouzdro standard s/bez naklápění (str. 19)
- S - naklápěcí pouzdro pro velká zatížení SSE (str. 20)
- FM - kluzné pouzdro, samomazné (str. 22)

průměr vodicí tyče

lineární set, přírubový