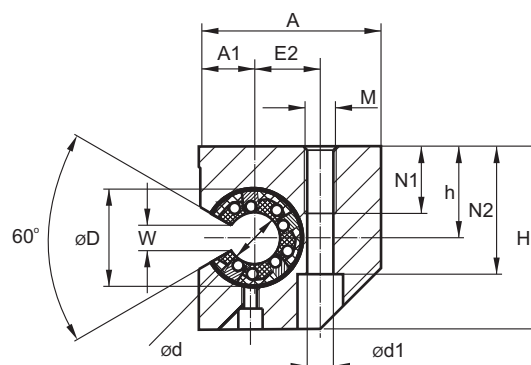
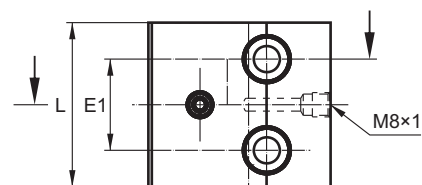
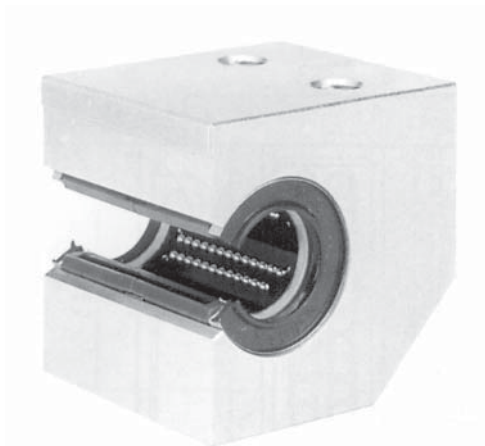


Stranové otevřené provedení

Možnost přidavných těsnění



Označení	Rozměry [mm]															Únosnost [N]		Hmotnost [kg]	
	ød	øD ^{H6}	A	A1	H	h ^{±0,15}	L	E1	E2	ød1	N1	N2	N3	M	W	S1	C _d		C _e
AGS-20-KS	20	32	60	17	60	30	54	30	22	8,6	22	42	32	M10	10,2	8,4	2020	2220	0,42
AGS-25-KS	25	40	75	21	72	35	67	36	28	10,3	26	50	38	M12	12,9	10,5	3950	4350	0,8
AGS-30-KS	30	47	86	25	82	40	79	42	34	13,5	34	55	44	M16	14,5	13,5	4800	5280	1,2
AGS-40-KS	40	62	110	32	100	45	91	48	43	17,5	43	67	50	M20	20,3	15,5	8240	9060	2

Upevnění pouzdra v tělese pojistnými šroubky.

Odpovídající příslušenství - viz str. 52-64.

Únosností jsou stanoveny při použití kalených a broušených vodících tyčí - viz str. 66-69.

Upevňovací šrouby DIN 912-8.8, pružné kroužky DIN 7980.

Objednací číslo:

