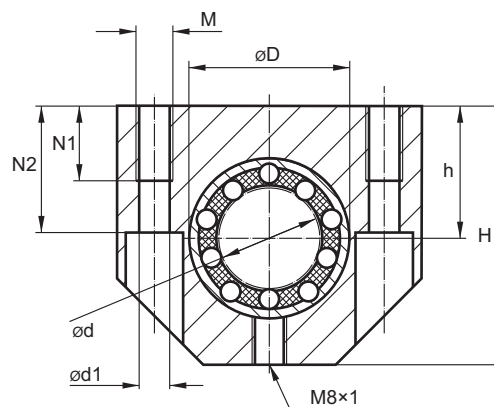
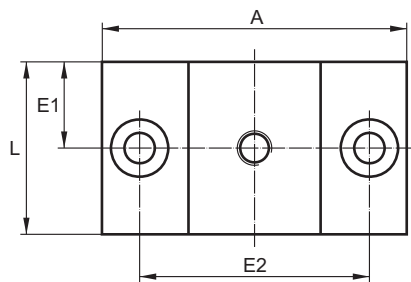
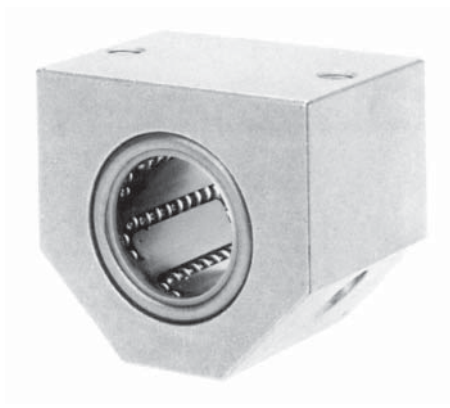


## Jednoduché uzavřené provedení Compact

### Kuličkové pouzdro KH



Označení	Rozměry [mm]												Únosnost [N]		Hmotnost [kg]
	ød	øD	A	H	$h^{+0,010}_{-0,014}$	L	E1	$E2_{\pm 0,15}$	ød1	N1	N2	M	$C_d$	$C_o$	
AGC-06-C	6	12	32	27	13	22	11	23	3,4	9	13	M4	400	239	0,07
AGC-08-C	8	15	32	27	14	24	12	23	3,4	9	13	M4	435	280	0,12
AGC-10-C	10	17	40	33	16	26	13	29	4,3	11	16	M5	500	370	0,145
AGC-12-C	12	19	40	33	17	28	14	29	4,3	11	16	M5	620	510	0,185
AGC-14-C	14	21	45	38	18	28	14	34	4,3	11	18	M5	620	520	0,205
AGC-16-C	16	24	45	38	19	30	15	34	4,3	11	18	M5	800	620	0,275
AGC-20-C	20	28	53	45	23	30	15	40	5,3	13	22	M6	950	790	0,325
AGC-25-C	25	35	62	54	27	40	20	48	6,6	18	26	M8	1990	1670	0,66
AGC-30-C	30	40	67	60	30	50	25	53	6,6	18	29	M8	2800	2700	0,95
AGC-40-C	40	52	87	76	39	60	30	69	8,4	22	38	M1	4400	4450	1,82
AGC-50-C	50	62	103	92	47	70	35	82	11	26	46	M1	5500	6300	2,52

Dynamická únosnost stanovena při  $v = 1$  m/s, při ostatních rychlostech na poptávku.

Odpovídající příslušenství - viz str. 52-64.

Únosnosti jsou stanoveny při použití kalených a broušených vodicích tyčí - viz str. 66-69.

Upevňovací šrouby DIN 912-8.8, pružné kroužky DIN 7980.

#### Objednací číslo:

AGC

ø

C

C - kuličkové pouzdro KH (str. 14)  
FMT - kluzné pouzdro FMT (str. 21)

průměr vodicí tyče

lineární set, uzavřený, Compact