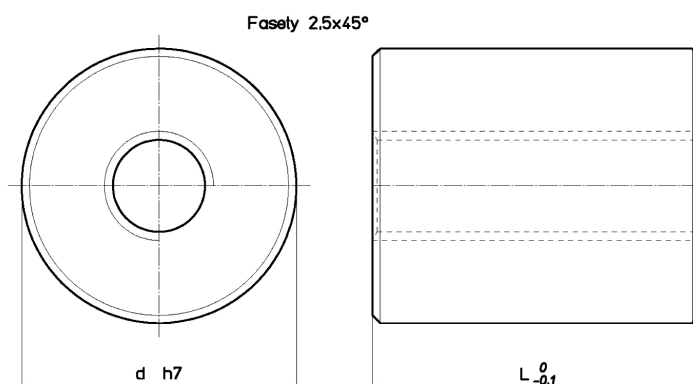


Materiál: EN 1982 Cu Sn12-C – CC483K

Válcová matice velkých rozměrů a s nadstandardním stoupáním, zvláště vhodná pro náhradní díly.



Kód matice PRAVÁ	Kód matice LEVÁ	Průměr pro stoupání	Počet chodů v závitu	d mm	L mm	Váha kg/kus	At mm ² (1)
BIG 20 A R	BIG 20 A L	Tr 20×4	1	78	60	2,43	1696
BIG 25 A R	BIG 25 A L	Tr 25×5	1	78	75	2,96	2650
BIG 30 R R	BIG 30 R L	Tr 30×3	1	78	90	3,30	3600
BIG 30 Q R	BIG 30 Q L	Tr 30×4	1	78	90	3,31	3560
BIG 30 P R	BIG 30 P L	Tr 30×5	1	78	90	3,32	3500
BIG 30 A R	BIG 30 A L	Tr 30×6	1	78	90	3,33	3435
BIG 35 R R	BIG 35 R L	Tr 35×3	1	88	105	4,85	5000
BIG 35 Q R	BIG 35 Q L	Tr 35×4	1	88	105	4,86	4900
BIG 35 P R	BIG 35 P L	Tr 35×5	1	88	105	4,87	4820
BIG 35 A R	BIG 35 A L	Tr 35×6	1	88	105	4,89	4750
BIG 40 R R	BIG 40 R L	Tr 40×3	1	98	120	6,80	6530
BIG 40 Q R	BIG 40 Q L	Tr 40×4	1	98	120	6,82	6447
BIG 40 P R	BIG 40 P L	Tr 40×5	1	98	120	6,83	6360
BIG 40 O R	BIG 40 O L	Tr 40×6	1	98	120	6,85	6277
BIG 40 A R	BIG 40 A L	Tr 40×7	1	98	120	6,87	6200
BIG 40 I R	-	Tr 40×10	1	98	120	6,91	6597
BIG 50 R R	BIG 50 R L	Tr 50×3	1	108	150	9,74	10300
BIG 50 Q R	BIG 50 Q L	Tr 50×4	1	108	150	9,77	10180
BIG 50 P R	BIG 50 P L	Tr 50×5	1	108	150	9,79	10070
BIG 50 O R	BIG 50 O L	Tr 50×6	1	108	150	9,82	9965
BIG 50 A R	BIG 50 A L	Tr 50×8	1	108	150	9,87	9750
BIG 50 I R	-	Tr 50×10	1	108	150	9,92	10600
BIG 60 O R	-	Tr 60×6	1	118	180	13,29	14500
BIG 60 N R	-	Tr 60×7	1	118	180	13,32	14380
BIG 60 A R	-	Tr 60×9	1	118	180	13,36	14130

(1) Celková dosedací plocha mezi šroubovými zuby a zuby na matici na ploše kolmo k ose.