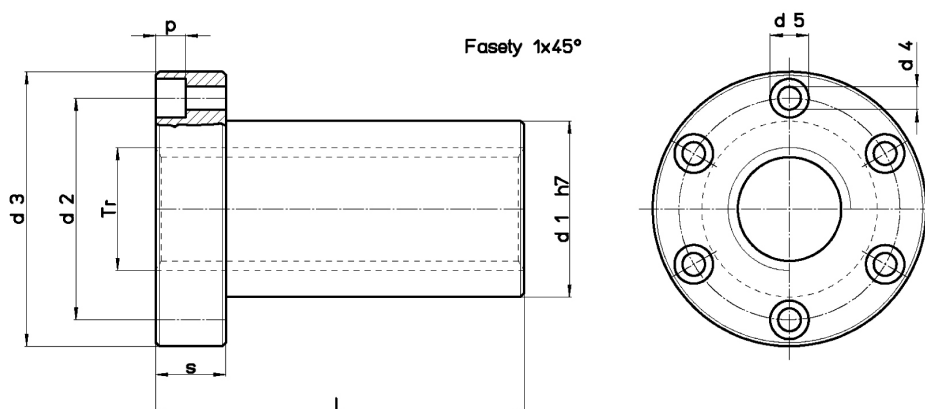


Materiál: EN 1982 CuAl11Fe6Ni6-C – CC483K

Přírubová matice z bronzu s mimořádnou délkou $3 \times Tr$, díky mimořádné tvrdosti hliníkového bronzu vhodná k použití pro vysoká zatížení. Mimořádná délka $3 \times Tr$ umožňuje podstatným způsobem eliminovat opotřebení. Vzhledem k rozměrům příruby jsou plně nahraditelné maticemi FTN, FXN, HDL a FCS (liší se celkovou délkou a tloušťkou příruby). Během používání doporučujeme nepřetržitě mazat matice HAL dostatečným množstvím maziva.



Kód pro matici PRAVÁ	Kód pro matici LEVÁ	Průměr pro stoupání	Počet chodů v závitu	d1 mm	d2 mm	d3 mm	d4 mm	d5 mm	p mm	L mm	s mm	Počet děr pro šrouby	Upevňovací šrouby (Třída 8.8)	Váha kg/kus	At mm ² (1)
HAL 30 A R	HAL 30 A L	Tr 30×6	1	40	53	68	6,5	11	6,5	90	18	6	M6	0,712	3816
HAL 35 A R	-	Tr 35×6	1	50	63	78	8,5	14	8,5	105	20	6	M8	1,222	5277
HAL 40 A R	HAL 40 A L	Tr 40×7	1	55	68	84	8,5	14	8,5	120	25	6	M8	1,622	6880
HAL 40 I R	-	Tr 40×10	1	55	68	84	8,5	14	8,5	120	25	6	M8	1,684	6597
HAL 50 A R	HAL 50 A L	Tr 50×8	1	65	80	100	10,5	17	10,5	150	30	6	M10	2,590	10840
HAL 50 I R	-	Tr 50×10	1	65	80	100	10,5	17	10,5	150	30	6	M10	2,670	10600
HAL 60 A R	-	Tr 60×9	1	75	95	118	12,5	19	12,5	180	35	6	M12	3,982	15700

(1) Celková dosedací plocha mezi šroubovými zuby a zuby na matici na ploše kolmo k ose.