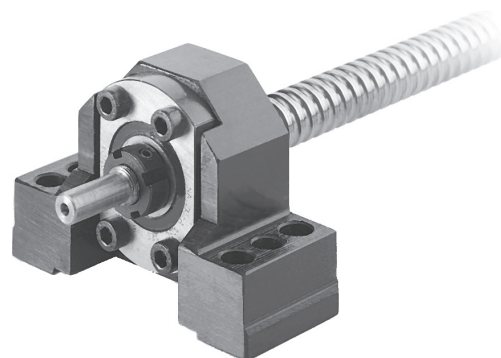
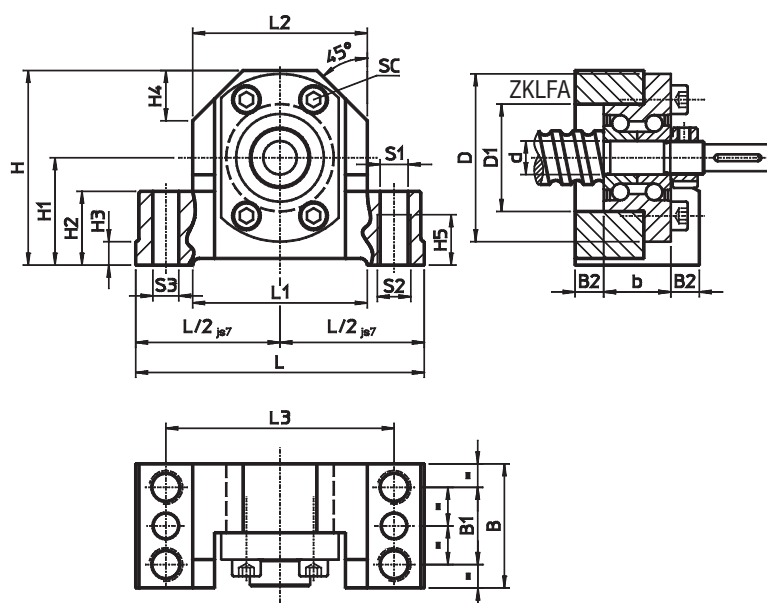


## Uložení kuličkových šroubů typu SFA, SLA

Pevné uložení radioaxiálním ložiskem, typ SFA

SFA - 06 ÷ SFA - 10



Patkové uložení pro pevné uchycení kul. šroubu

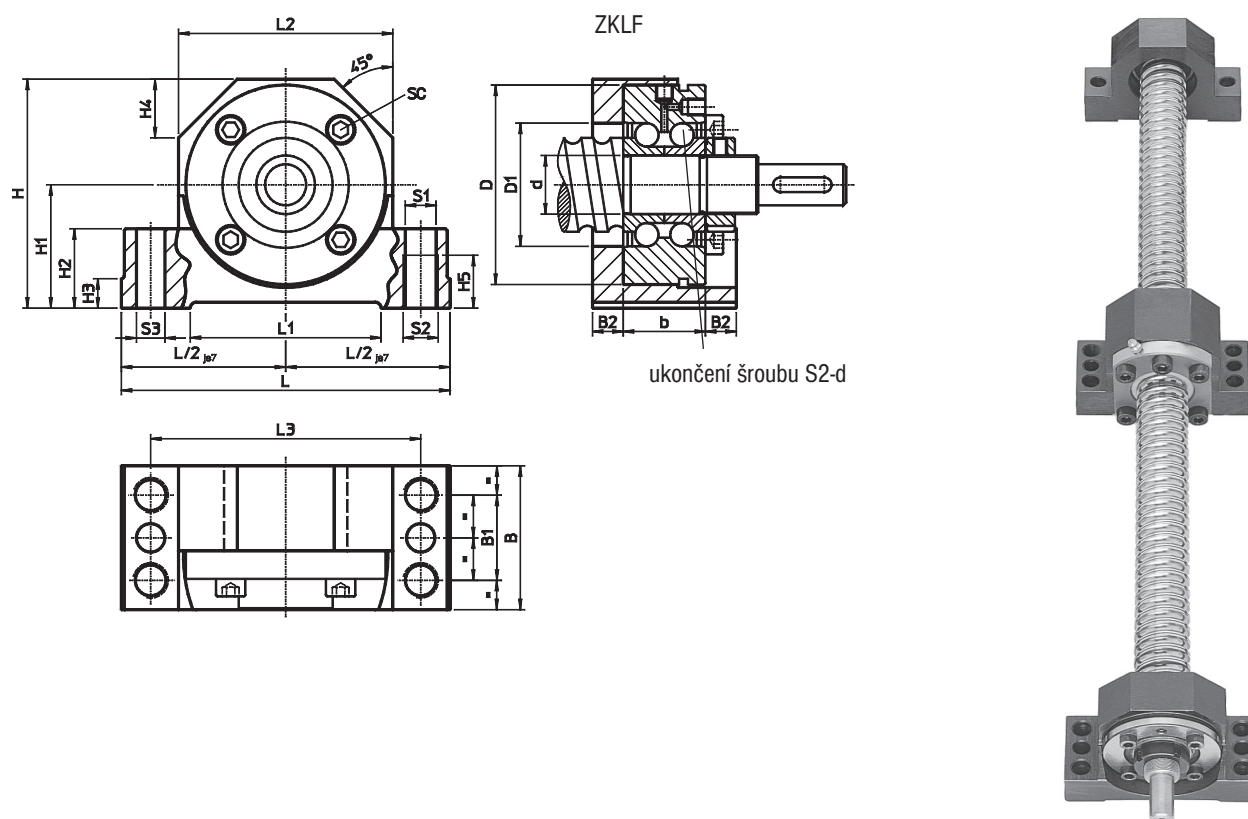
Patkové uložení obsahuje:

- Ložiskový domeček z oceli
- Radioaxiální ložisko s kosoúhlým stykem ZKLF... se šrouby 10.9
- Pojistná matice

Výška osy pevného uložení je sladěna s volným uložení v radiálním ložisku a s domečkem pro kuličkovou matici. Domeček se může přišroubovat se shora /S1/ nebo ze spodu /S2/. Pevné uchycení má dva otvory pro kuželové nebo válcové kolíky. Vhodné opracování konců pro pevné uchycení je typ S2-xx.

Jmenovitý průměr kul. šroubu	Označení	L	L1	L2	L3	H	H1 JS7	H2	H3	H4	H5	d	D	D1	b	B	B1	B2	S1 H12	S2	S3	Radioaxiální ložisko	Pojistná matice	SC DIN 912 10.9
12	SFA - 06	62	34	38	50	41	22	13	5	11	9	6	30	19	12	32	16	10	5,3	M6	3,7	ZKLFA0630.2Z	HIR 06	4 × M3 × 12
16	SFA - 10	86	52	52	68	58	32	22	7	15	15	10	50	32	20	37	23	8,5	8,4	M10	7,7	ZKLFA1050.2RS	HIR 10	4 × M5 × 20

## SFA - 12 ÷ SFA - 40



Jmeno- viný průměr kul. šroubu	Ozna- čení	L	L1	L2	L3	H	H1 JS7	H2	H3	H4	H5	d	D	D1	b	B	B1	B2	S1 H12	S2	S3	Radioaxiální ložisko	Pojist- ná ma- tice	SC DIN 912 10.9
20	SFA - 12	94	52	60	77	64	34	22	7	17	15	12	55	32	25	42	25	8,5	8,4	M10	7,7	ZKLF1255.2RSPE	HIR 12	3 × M6 × 35
25	SFA - 17	108	65	66	88	72	39	27	10	19	18	17	62	36	25	46	29	10,5	10,5	M12	9,7	ZKLF1762.2RSPE	HIR 17	3 × M6 × 35
32	SFA - 20	112	65	73	92	78	42	27	10	20	18	20	68	42	28	49	29	10,5	10,5	M12	9,7	ZKLF2068.2RSPE	HIR 20×1	4 × M6 × 40
40	SFA - 30	126	82	84	105	92	50	32	13	23	21	30	80	52	28	53	32	12,5	12,6	M14	9,7	ZKLF3080.2RSPE	HIR 30	6 × M6 × 40
50	SFA - 40	146	82	104	125	112	60	32	13	30	21	40	100	66	34	59	34	12,5	12,6	M14	9,7	ZKLF40100.2RSPE	HIR 40	4 × M8 × 50