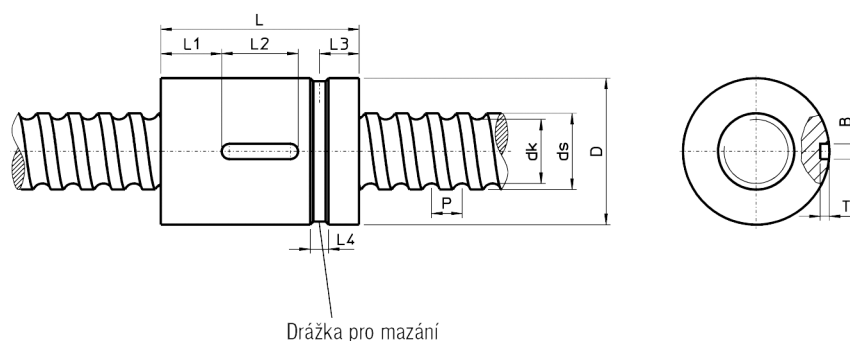


Válcová jednoduchá matice ZE



Označení	ds	P	D g7	L ±0,2	L1	L2	L3	L4	T +0,1	B P9	dk	Dyn. únosnost C _{dyn} [N]	Stat. únosnost C ₀ [N]	Hmotnost kg/ks
ZE1605-R-3EF	16	5	28	40	12	16	9	4	2,4	4	13,5	9600	12700	0,10
ZE2005-R-4EF	20	5	36	51	15	20	10	4	2,4	4	17,5	13900	21800	0,23
ZE2505-R-4EF	25	5	40	60	20	20	12	5	2,4	4	22,5	15600	27900	0,29
ZE2510-R-3EF	25	10	48	65	22	20	15	5	2,4	4	21,0	24100	36200	0,50
ZE3205-R-5EF	32	5	48	60	20	20	12	5	2,4	4	29,5	20700	43900	0,38
ZE3210-R-4EF	32	10	56	80	27	25	15	5	2,4	4	27,8	40900	63200	0,74
ZE3220-R-2EB	32	20	56	80	27	25	15	5	2,4	4	27,8	20300	26800	0,70
ZE4005-R-5EF	40	5	56	68	24	20	15	6	2,4	4	37,5	22500	54600	0,44
ZE4010-R-4EF	40	10	62	88	31	25	15	6	2,4	4	35,8	46800	82600	0,85
ZE4020-R-2EB	40	20	62	88	31	25	15	6	2,4	4	35,8	23800	36400	0,88
ZE4040-R-2GB	40	40	72	118	46	25	29	6	2,4	4	35,8	23800	42900	1,80
ZE5005-R-5EF	50	5	68	69	24	20	15	6	2,4	4	47,5	24900	69800	0,72
ZE5010-R-4EF	50	10	72	100	37	25	17	6	2,4	4	45,8	52800	106800	1,04
ZE5020-R-3EB	50	20	72	114	44	25	17	6	2,4	4	45,8	40000	76200	1,10
ZE6310-R-6EF	63	10	85	120	44	32	17	6	3,5	6	58,8	84700	210800	1,73
ZEN6320-R-4EP	63	20	95	135	52	32	17	6	3,5	6	55,4	105000	250000	3,80
ZE8010-R-6EF	80	10	105	120	44	32	17	8	3,5	6	75,8	93400	269200	2,80
ZE8020-R-4EP	80	20	125	150	52	45	17	8	3,5	6	72,4	135000	322000	7,80
ZEH8020-R-6EP	78	20	130	182	68,5	45	19	8	4	8	68,2	200000	510000	11,00

- Matice pro přesně okružované kuličkové šrouby
- Broušené kuličkové dráhy u matic