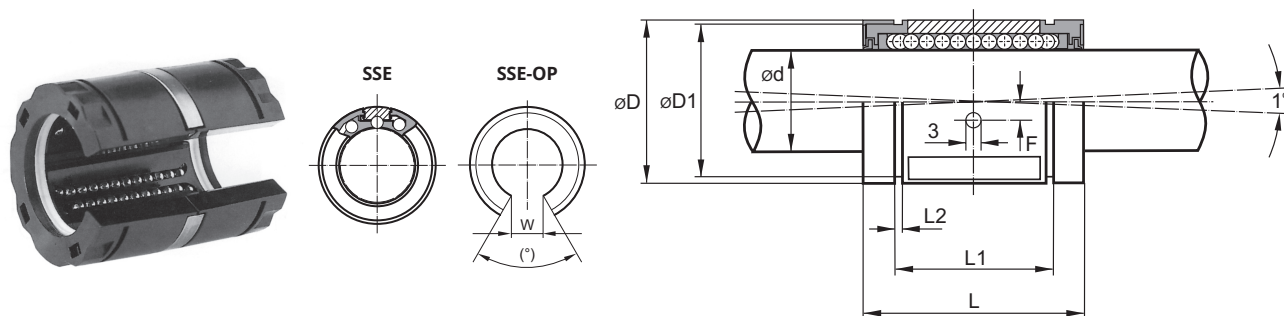


SSE



Kuličkové naklápěcí pouzdro s vysokou únosností – Super Smart

Plastový plášť / plastová klec; Ocelové naklápěcí destičky

Označení	Rozměry [mm]								Únosnost [N]		Hmotnost [kg]
	$\varnothing d^{H6}$	$\varnothing D^{h6}$	L^{h14}	$L1^{h13}$	$L2_{min}$	W	F ⁽¹⁾	[°]	C_d	C_o	
SP-M08	8	16	25	16,2	1,1				310	340	0,016
SP-M12	12	22	32	22,6	1,3	7,0	1,35	70	750	825	0,023
SSE-M16	16	26	36	24,6	1,3	9,4	0,0	70	2200	2400	0,030
SSE-M20	20	32	45	31,2	1,6	10,2	0,0	60	4000	4400	0,066
SSE-M25	25	40	58	43,7	1,85	14,4	1,5	60	6700	7300	0,133
SSE-M30	30	47	68	51,7	1,85	13,9	2,0	55	8300	9100	0,202
SSE-M40	40	62	80	60,3	2,15	18,2	1,5	60	13700	15000	0,392

(1) Vrtání pro radiální a axiální pojištění se nachází vždy ve středu pouzdra.

Objednací číslo:

kuličkové pouzdro Super Plus / Super Smart

průměr vodicí tyče

otevřené provedení

W – jednostranně, WW – oboustranně utěsněné

korozivzdorné provedení

SP/SSE-M

∅

OP

WW

CR