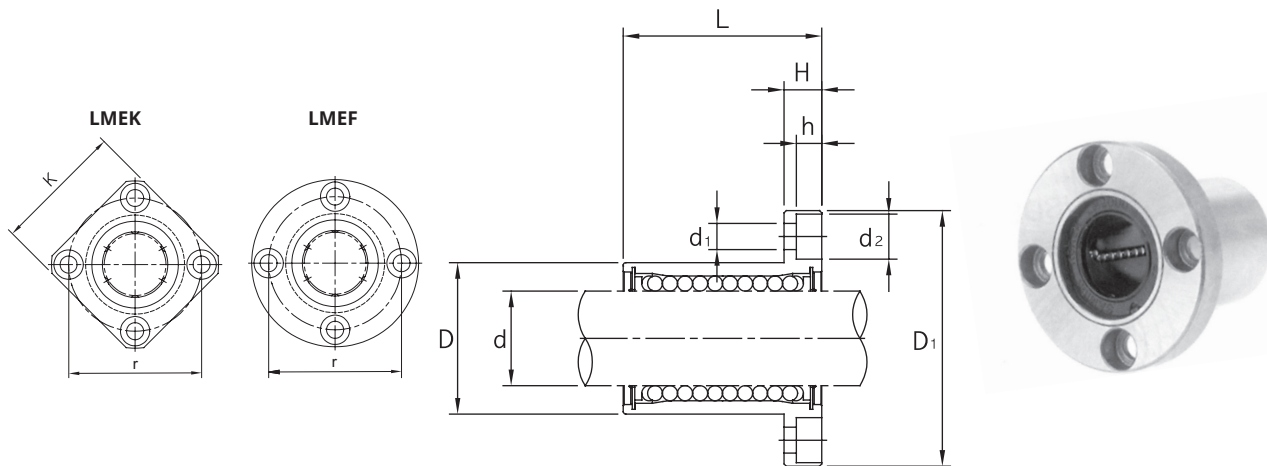


## LMEK(F)



## Přírubové kuličkové pouzdro

Ocelový plášť / plastová klec

Označení	Rozměry [mm]										Únosnost [N]		Hmotnost [kg]
	$\varnothing d^{H6}$	$\varnothing D^{h6}$	L	D1	H	h	$\varnothing d_1$	$\varnothing d_2$	r	K	$C_d$	$C_o$	
LMEK(F)-08	8	16	25	32	5	3,3	3,4	6,5	24	25	270	410	0,040
LMEK(F)-12	12	22	32	42	6	4,4	4,5	8,0	32	32	520	790	0,090
LMEK(F)-16	16	26	36	46	6	4,4	4,5	8,0	36	35	590	910	0,120
LMEK(F)-20	20	32	45	54	8	5,4	5,5	9,5	43	42	880	1400	0,190
LMEK(F)-25	25	40	58	62	8	5,4	5,5	9,5	51	50	1000	1600	0,340
LMEK(F)-30	30	47	68	76	10	6,5	6,6	11,0	62	60	1600	2800	0,550
LMEK(F)-40	40	62	80	98	13	8,6	9,0	14,0	80	75	2200	4100	1,210
LMEK(F)-50	50	75	100	112	13	8,6	9,0	14,0	94	88	3900	8100	1,760
LMEK(F)-60	60	90	125	134	18	10,8	11	17,5	112	106	4800	10200	3,240

Kuličková pouzdra je možné dodat také v metrických rozměrech obvyklých v Japonsku (LM).

Objednací číslo:

přírubové kuličkové pouzdro LMEK(F)

průměr vodicí tyče

U – jednostranně, UU – oboustranně utěsněné

LME(K/F)

∅

UU