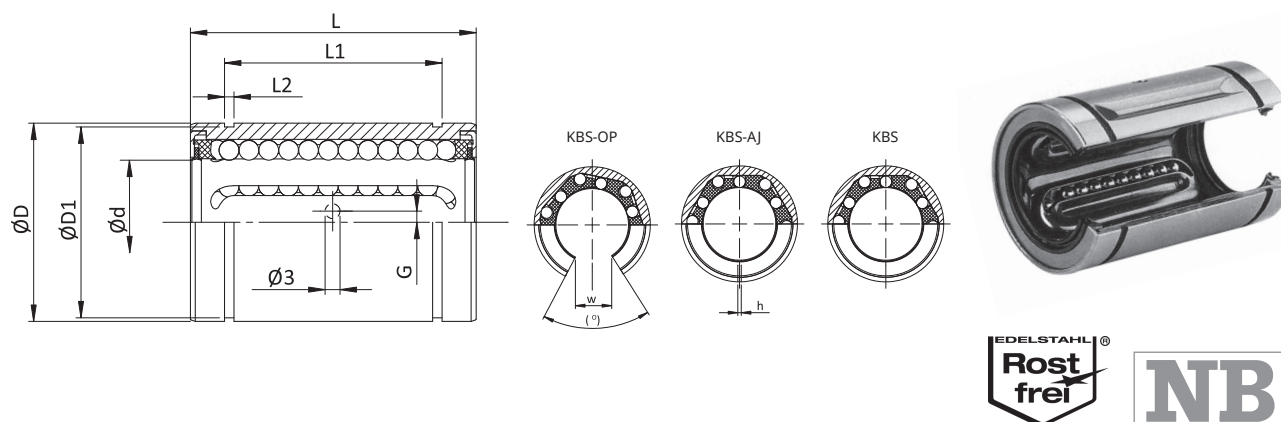


## KBS



## Kuličkové pouzdro Superior

Antikorozní provedení

Označení	Rozměry [mm]										Únosnost [N]		Hmotnost [kg]
	Ød <sup>H6</sup>	ØD <sup>h6</sup>	L	L1	L2	ØD1	h	W	[°]	G	C <sub>d</sub>	C <sub>o</sub>	
KBS-03	3	7	10	-	-	-	-	-	-	-	69	105	0,0014
KBS-04	4	8	12	-	-	-	-	-	-	-	88	127	0,002
KBS-05	5	12	22	14,5	1,1	11,5	1,0	-	-	-	206	265	0,011
KBS-08	8	16	25	16,5	1,1	15,2	1,0	-	-	-	265	402	0,022
KBS-10	10	19	29	22	1,2	18	1,0	6,8	80	-	372	549	0,036
KBS-12	12	22	32	22,9	1,3	21	1,5	7,5	78	1,35	510	784	0,045
KBS-16	16	26	36	24,9	1,3	24,9	1,5	10,0	78	0,0	578	892	0,060
KBS-20	20	32	45	31,5	1,6	30,3	2,0	10,0	60	0,0	862	1370	0,102
KBS-25	25	40	58	44,1	1,85	37,5	2,0	12,5	60	1,5	980	1570	0,235
KBS-30	30	47	68	52,1	1,85	44,5	2,0	12,5	50	2,0	1540	2740	0,360
KBS-40	40	62	80	60,6	2,15	59,0	3,0	16,8	50	1,5	2160	4020	0,770
KBS-50	50	75	100	77,6	2,65	72,0	3,0	21,0	50	2,5	3820	7940	1,250
KBS-60	60	90	125	101,7	3,15	86,5	3,0	27,5	54	0,0 <sup>(1)</sup>	4700	9800	2,220

<sup>(1)</sup> Vrtání pro radiální a axiální pojištění Ø5 mm.

Objednávací číslo:

nerezové kuličkové pouzdro Superior KBS

průměr vodící tyče

OP - otevřené / AJ - naříznuté

U - jednostranně, UU - oboustranně utěsněné

vrtání pro rad. axiální jistění

KBS

Ø

OP

UU

FX

Lineární sety  
Uchytení a podpěry tyčíPosuvně rotační pouzdra  
Vodící tyče

matis