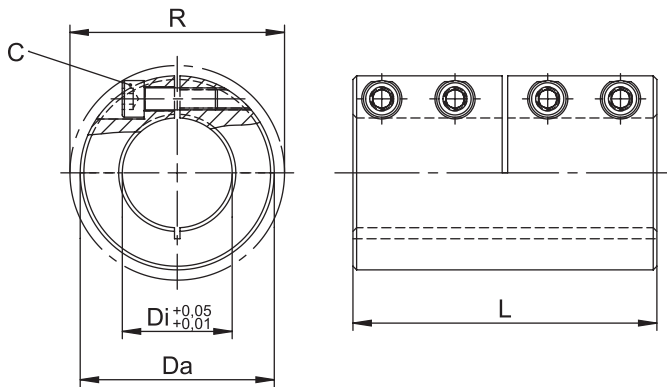


Starre Kupplungen Rigid couplings

Starre Kupplung geschlitzt (einteilig) KSS / KSE / KSA

Rigid coupling slotted (one-piece) KSS / KSE / KSA



Merkmale

- Drehsteif und spielfrei
- Verschleiß- und wartungsfrei
- Kompakte Bauform
- Einfache, sichere und schnelle Montage
- Keine Beschädigung der Welle
- **Auf Anfrage mit Passfedernut DIN 6885/1**
- Temperaturbereich -40°C bis +175°C
- Drehzahlen bis zu 8.000 U/min.
- Spezialausführungen auf Anfrage möglich!



Bestellbezeichnung / Beispiel:
KSS-20

Characteristics

- High torques and without rotational play
- Wear-free and maintenance-free
- Compact design
- Easy, save and fast assembly
- Does not mar the shaft
- **On request with keyway DIN 6885/1**
- Temperatur range -40°C to +175°C
- Maximum speed up to 8'000 rpm
- Special versions on request!

Order description / example:
KSS-20



Fragen Sie uns nach den neuen Preisen!
Ask us about the new prices!

Größe Size	Nenn Drehmoment [Nm]* Nominal torque [Nm]*					Anzugsmoment der Schrauben Tightening torque of screws			Dimensionen Dimensions				
	Typ / Type	KSS	KSSB	KSE	KSEB	KSA	KSS / KSSB	KSE / KSEB / KSA	C [DIN 912]	Di [mm]	Da [mm]	L [mm]	R [mm]
6	13	35	5	15	6	2.1	0.9	M3 x 8	6	18	30	20.0	
8	16	47	7	20	8	2.1	0.9	M3 x 10	8	24	35	24.4	
10	32	104	13	43	18	5.0	2.2	M4 x 12	10	29	45	30.9	
12	38	125	15	52	21	5.0	2.2	M4 x 12	12	29	45	31.8	
14	72	238	29	98	39	10.1	2.2	M5 x 16	14	34	50	38.6	
15	77	254	31	104	42	10.1	2.2	M5 x 16	15	34	50	39.0	
16	82	271	33	111	45	10.1	2.2	M5 x 16	16	34	50	39.4	
17	87	288	35	118	48	10.1	4.5	M5 x 16	17	34	50	39.4	
19	135	450	55	184	74	17.2	7.7	M6 x 18	19	42	65	46.6	
20	144	478	58	195	78	17.2	7.7	M6 x 18	20	42	65	47.1	
25	179	597	73	244	98	17.2	7.7	M6 x 18	25	45	75	50.6	
30	215	716	88	292	117	17.2	7.7	M6 x 18	30	53	83	57.7	
40	706	2351	288	961	385	42.0	18.7	M8 x 25	40	77	108	77.4	
50	1225	4082	501	1669	668	83.4	37.1	M10 x 25	50	85	124	91.1	

Typ / Type

KSS: Stahl / Steel
 KSSB: Stahl / Steel
 KSE: Edelstahl / Stainless Steel (V2A)
 KSEB: Edelstahl / Stainless Steel (V2A)
 KSA: Aluminium / Aluminium

Beschichtung / Coating

brüniert / black oxidized
 Haftbeschichtung / adhere coating
 keine / none
 Haftbeschichtung / adhere coating
 keine / none

Schrauben** / Screws**

Stahl phosphatiert / Steel phosphated, DIN 912
 Stahl phosphatiert / Steel phosphated, DIN 912
 Edelstahl / Stainless Steel (V2A), DIN 912
 Edelstahl / Stainless Steel (V2A), DIN 912
 Edelstahl / Stainless Steel (V2A), DIN 912

* Bezieht sich auf die Verbindung zwischen Kupplung und Kundenwelle. Werte werden nur bei vorschriftsgemäßen Voraussetzungen erreicht (Material und Maßhaltigkeit der Welle (Empfehlung h9), fettfrei etc.)

** HA-CO empfiehlt sämtliche Schrauben mit einer mittelfesten Schraubensicherungen (z.B. Loctite 243) zu sichern

* Refers to the connection between coupling and customer shaft. Values will only be achieved due proper use (Material and dimensional accuracy of the shaft (recommendation h9), free of grease etc.)

** HA-CO recommend to apply a medium strength threadlocking adhesive (ex. Loctite 243) for all screws