

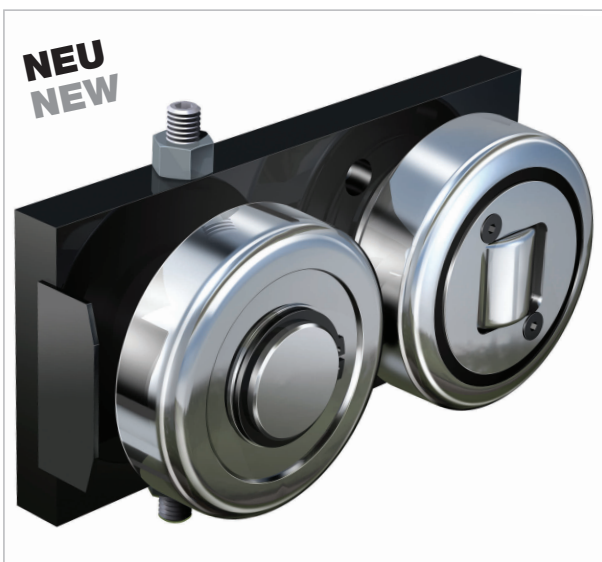
WINKEL-Rollen | WINKEL Bearings



Justierbare WINKEL-Rolleneinheit Typ JC für alle Standard-Profile

Vorteile:

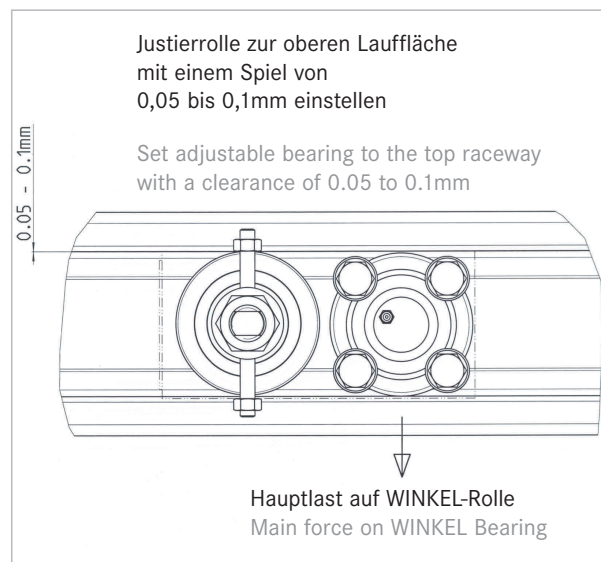
- Spielfreiheit zwischen Rolleneinheit und Profil
- Höhere Positioniergenauigkeit



Adjustable WINKEL Bearing unit Type JC for all standard profiles

Advantages:

- Min. clearance between bearing unit and profile
- Higher positioning accuracy



Einbau/Einstellung

- Die Einheit wird über die Flanschplatte angeschraubt
- Die Position der Justierrolle muss an der entgegengesetzten Seite der Last sein. Die Hauptlast soll auf das Radiallager der WINKEL-Rolle eingeleitet werden
- Das Justierlager wird eingestellt und anschließend gekontert

Vorsicht: Es dürfen keine großen Anpresskräfte auf die Justierrolle kommen, sonst droht die Gefahr von hohen Vorspannkräften die zu Profilbeschädigungen führen können.

Tipp: Lassen Sie ein Spiel von 0,05 - 0,1 mm zwischen Justierrolle und Profil.

Test: Der Führungswagen soll sich ohne große Laufwiderstände bewegen können.

CAD Download in 2D/3D unter www.winkel.de

Assembly/Adjusting

- The unit will be assembled by the flange plate
- The position of the adjustable bearing must be at the opposite side of the load. The main forces should be on the radial bearing of the WINKEL bearing
- The adjustable bearing will be adjusted and finally secured

Attention: Avoid high contact pressure to the adjustable bearing. (Risk of profile wear out.)

Advice: Adjust the adjustable bearing with a clearance of 0.05 to 0.1 mm to the profile.

Test: The carriage should run smoothly in the profile without big resistance.

CAD download in 2D/3D at www.winkel.de



Nachschmiersysteme für WINKEL-Rollen
Lubrication systems for WINKEL bearings
(Seite/page 144)

Typ Type	Artikel-Nr. Article no.	A mm A mm	B mm B mm	C mm C mm	D mm D mm	F F	G mm G mm	H mm H mm	I mm I mm	J mm J mm	K mm K mm	L mm L mm	M mm M mm	N mm N mm	O mm O mm
JC 4.054	200.250.200	140	60	40	±8	M10	62,4	62,5	64	24	30,5	10	30	72,0	80
JC 4.055	200.250.001	170	80	50	±10	M12	70,0	70,1	82	33	36,0	15	40	83,5	102
JC 4.056	200.250.002	170	80	50	±10	M12	78,0	77,7	82	33	36,5	15	40	83,5	102
JC 4.058	200.250.003	195	120	90	±20	M16	78,0	88,4	82	28	44,0	20	60	90,0	152
JC 4.061	200.250.004	240	120	80	±20	M16	101,6	107,7	98	29	55,0	20	60	120,0	150
JC 4.062	200.250.005	240	120	80	±20	M16	101,6	123,0	98	29	56,0	20	60	120,0	150
JC 4.063	200.250.006	265	150	100	±35	M16	101,6	149,0	98	29	58,5	20	75	130,0	170

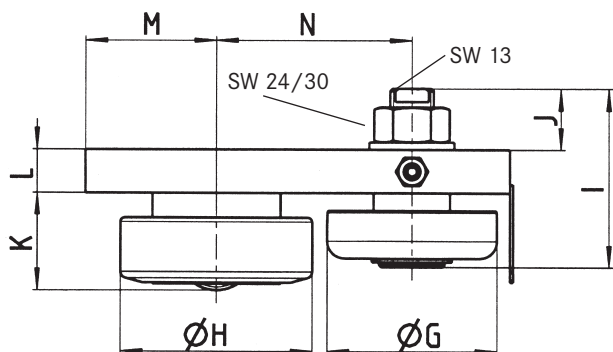
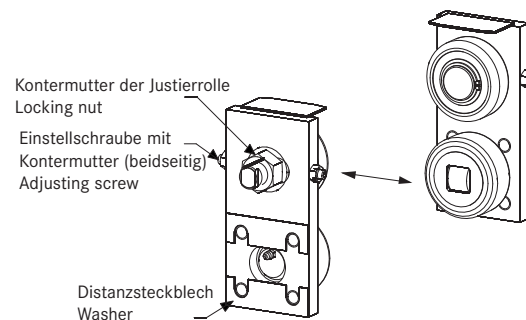
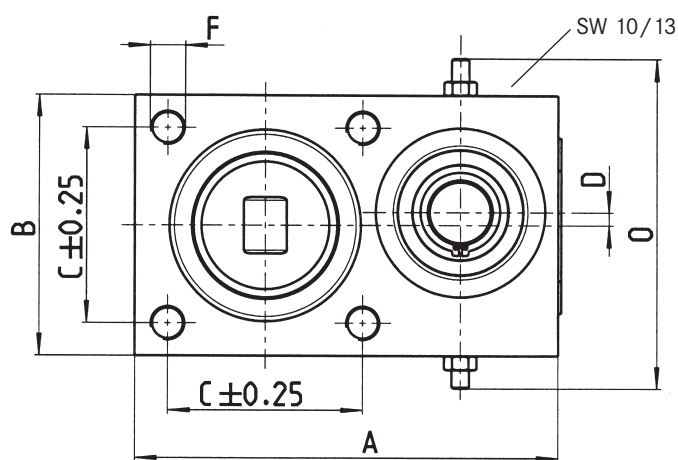
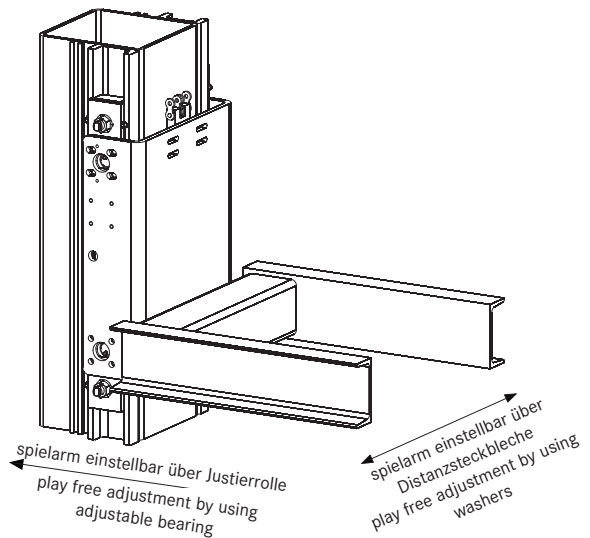
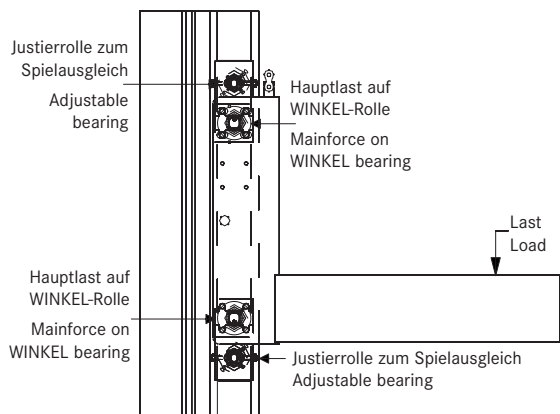
C = Dyn. Tragzahl Radiallager (ISO 281/1), C₀ = Stat. Tragzahl Radiallager (ISO 76), (WINKEL-Rolle)

C_A = Dyn. Tragzahl Axiallager (ISO 281/1), C_{0A} = Stat. Tragzahl Axiallager (ISO 76), (WINKEL-Rolle)

F_R = Tragzahl Radiallager zulässige Belastung zwischen Rolle und Profil

F_A = Tragzahl Axiallager zulässige Belastung zwischen Rolle und Profil (WINKEL-Rolle)

WINKEL-Rollen | WINKEL Bearings



Typ Type	Distanzsteckblech 0,5mm Washer 0.5mm		Distanzsteckblech 1,0mm Washer 1.0mm	
JC 4.054	DS-0-0,5	238.020.000	DS-0-1,0	238.020.001
JC 4.055	DS-1-0,5	238.021.000	DS-1-1,0	238.021.001
JC 4.056	DS-2-0,5	238.021.000	DS-2-1,0	238.021.001
JC 4.058	DS-3.1-0,5	238.105.000	DS-3.1-1,0	238.105.001
JC 4.061	DS-4-0,5	238.023.000	DS-4-1,0	238.023.001
JC 4.062	DS-4-0,5	238.023.000	DS-4-1,0	238.023.001
JC 4.063	DS-6-0,5	238.024.000	DS-6-1,0	238.024.001

Typ Type	F _R kN F _R kN	F _A kN F _A kN	C kN C kN	C ₀ kN C ₀ kN	C _A kN C _A kN	C _{0A} kN C _{0A} kN	u/min max. r/pm max.	Gewicht kg Weight kg	Profile Profiles
JC 4.054	10,30	3,20	31,0	35,5	11	11	900	1,65	0 NbV
JC 4.055	12,40	3,87	45,5	51,0	13	14	900	2,95	1 NbV
JC 4.056	12,90	4,00	48,0	56,8	18	18	800	3,30	2 NbV
JC 4.058	22,40	7,00	68,0	72,0	23	23	750	5,80	3 NbV
JC 4.061	23,80	7,44	81,0	95,0	31	36	650	8,75	4 NbV
JC 4.062	33,90	10,60	110,0	132,0	43	50	550	9,75	5 NbV
JC 4.063	59,20	18,50	151,0	192,0	68	71	450	13,90	6 NbV

C = Dynamic load capacity radial bearing (ISO 281/1), C₀ = Static load capacity radial bearing (ISO 76), (WINKEL Bearing)

C_A = Dynamic load capacity axial bearing (ISO 281/1), C_{0A} = Static load capacity axial bearing (ISO 76), (WINKEL Bearing)

F_R = Load capacity radial bearing max. allowable force between bearing and profile, (WINKEL Bearing)

F_A = Load capacity axial bearing max. allowable force between bearing and profile, (WINKEL Bearing)