



SPEED + SILENT LINEARSYSTEM

Vorteile des SPEED + SILENT LINEARSYSTEMS:

- Geräuscharmer Lauf durch VULKOLLAN®-Beschichtung
- Verfahrgeschwindigkeiten bis 5 m/sec
- Geringer Rollwiderstand durch Präzisionskugellager in 2RS-Abdichtung
- Ausgezeichnete Abrieb- und Verschleißfestigkeit

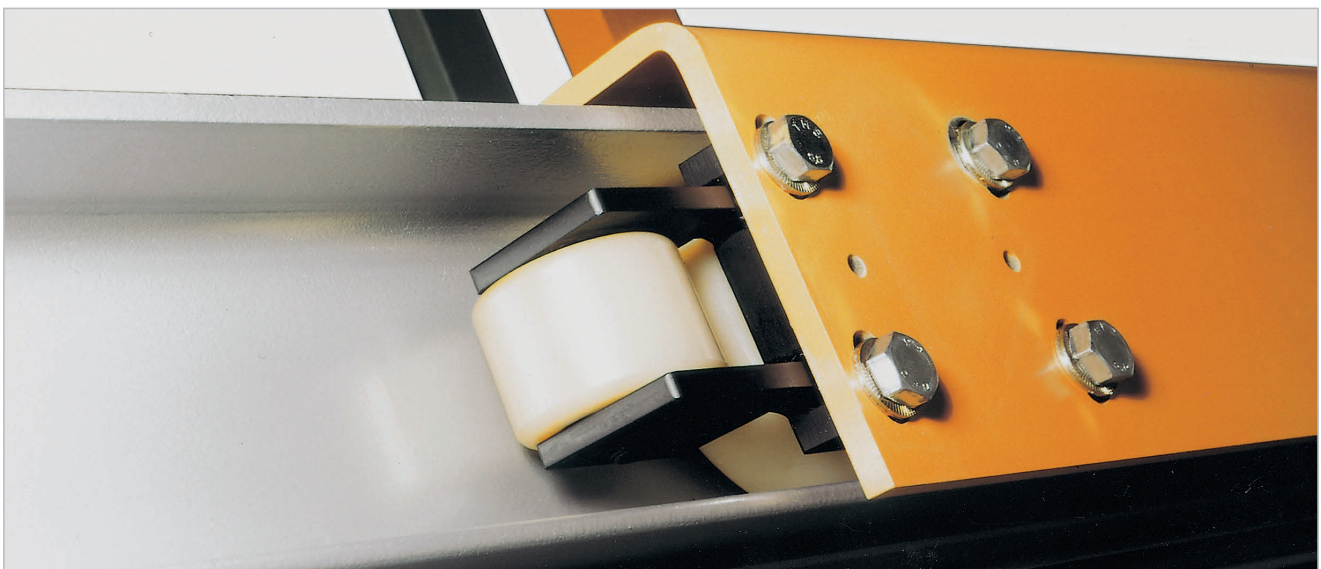
CAD Download in 2D/3D unter www.winkel.de

SPEED + SILENT LINEARSYSTEM

Advantages of the SPEED + SILENT LINEARSYSTEM:

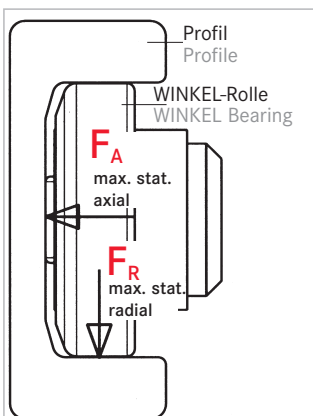
- Silent run by VULKOLLAN® coated bearings
- Travel speed up to 16 ft/sec
- Low friction by precision ball bearings in 2RS version
- Runs wear-resistant

CAD download in 2D/3D at www.winkel.de



Belastungswerte für VULKOLLAN® WINKEL-Rollen bei 93° Shore Härte

Load capacities for VULKOLLAN® WINKEL Bearings at 93° shore hardness



| Typ Type | Artikel-Nr. Article no. | F _R max. stat. Radial | F _A max. stat. Axial | Reduzierung der Belastungswerte bei Reduction of load capacity at | | | Gewicht/kg Weight/kg | Profil Profile |
|-------------|----------------------------|--|---------------------------------------|--|--------|--------|-------------------------|-------------------|
| | | | | 1m/sec | 2m/sec | 3m/sec | | |
| V 4000 AP | 231.015.000 | 600 N | 400 N | 0% | -20% | -30% | 0,20 | A |
| V 5250 AP | 231.021.000 | 800 N | 400 N | 0% | -20% | -30% | 0,28 | S |
| V 6250 AP | 231.002.000 | 1100 N | 600 N | 0% | -20% | -30% | 0,80 | 0 / M |
| V 6250 P-AP | 231.099.001 | 1100 N | 600 N | 0% | -20% | -30% | 0,65 | 0 / M |
| V 1012 AP | 231.004.000 | 1900 N | 600 N | 0% | -20% | -30% | 1,60 | V / V-L |
| V 1250 AP | 231.067.000 | 4500 N | 1000 N | 0% | -20% | -30% | 4,00 | R / R-L |
| V 1432 AP | 231.045.000 | 6000 N | 3000 N | 0% | -20% | -30% | 9,20 | W / W-L |
| V 1792 AP | 231.046.000 | 10000 N | 3000 N | 0% | -20% | -30% | 12,20 | X / X-L |
| VE 4000 | 231.019.000 | 600 N | - | 0% | -20% | -30% | 0,25 | - |
| VE 6250 | 231.005.000 | 1100 N | - | 0% | -20% | -30% | 0,25 | - |

Einfederung der Rollen bei zul. Nennbelastung ca. 0,5 mm/Rolle max. Umgebungstemperatur 80 °C.

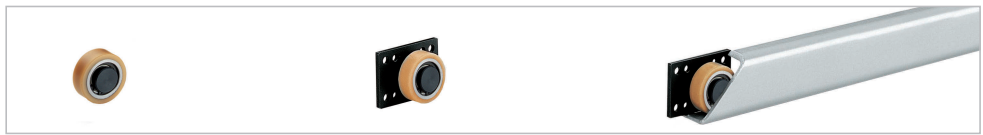
Elastic deflection of the bearing max. 0,5 mm/bearing at nominal load max. working temperature 80 °C.

VULKOLLAN®: Registered Trademark of Bayer AG

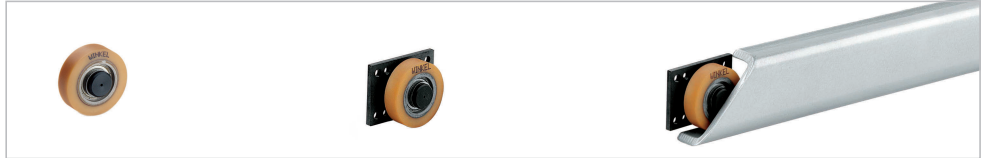
VULKOLLAN® WINKEL-Rollen | VULKOLLAN® WINKEL Bearings



Typ | Type
V 4000
V 4000 AP



Typ | Type
V 5250
V 5250 AP



Typ | Type
V 6250 AP



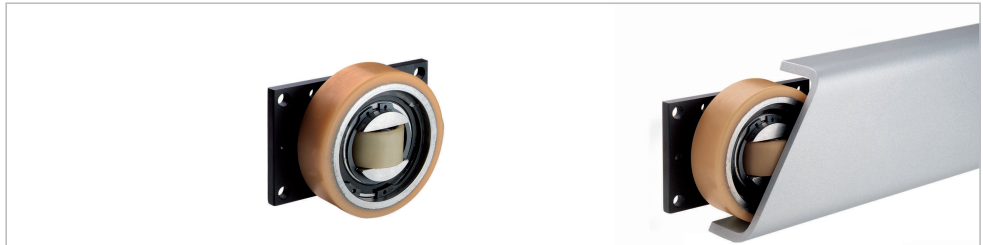
Typ | Type
V 6250 P
V 6250 P-AP



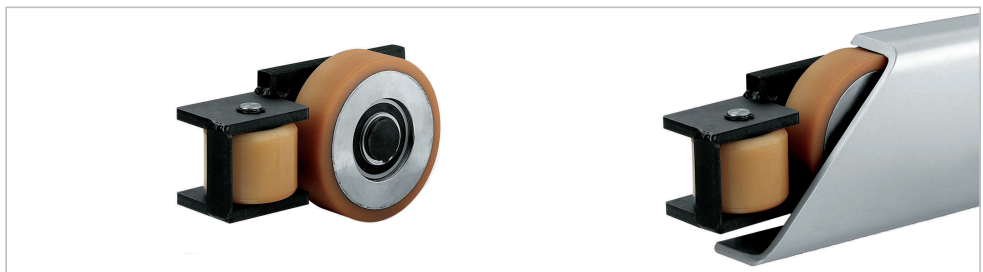
Typ | Type
V 1012 AP



Typ | Type
V 1250 AP



Typ | Type
V 1432 AP



Typ | Type
V 1792 AP



VULKOLLAN®: Registered Trademark of Bayer AG

VULKOLLAN® WINKEL-Rollen | VULKOLLAN® WINKEL Bearings

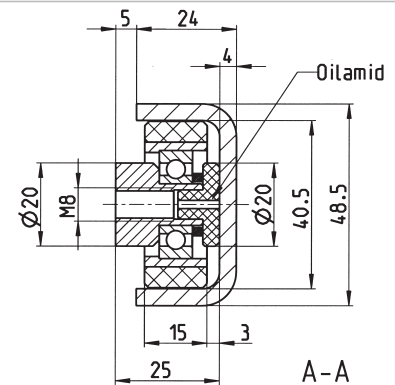
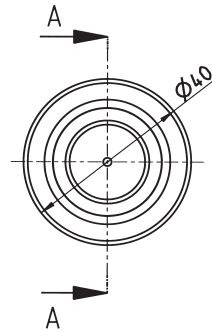


Typ | Type V 4000

Artikel-Nr. 231.006.000

Article no.

Gewicht | Weight 0,10 kg



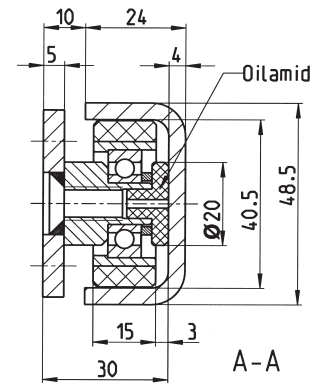
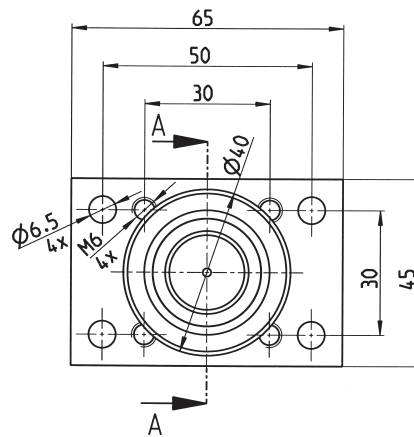
Typ | Type V 4000 AP

Artikel-Nr. 231.015.000

Article no.

inkl. Anschraubplatte | incl. flange plate

Gewicht | Weight 0,20 kg

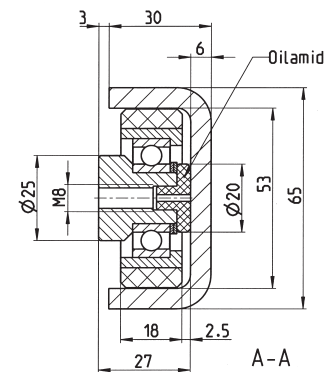
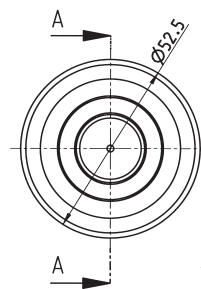


Typ | Type V 5250

Artikel-Nr. 231.017.000

Article no.

Gewicht | Weight 0,18 kg



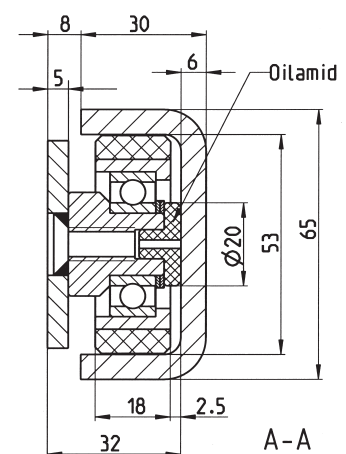
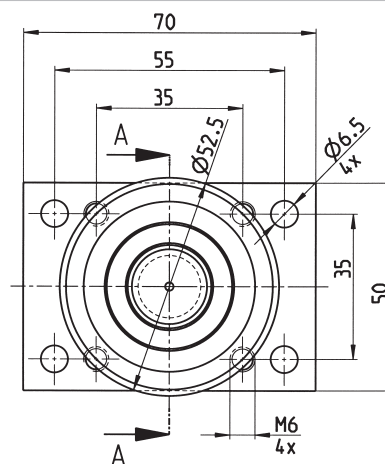
Typ | Type V 5250 AP

Artikel-Nr. 231.021.000

Article no.

inkl. Anschraubplatte | incl. flange plate

Gewicht | Weight 0,28 kg



VULKOLLAN® WINKEL-Rollen | VULKOLLAN® WINKEL Bearings



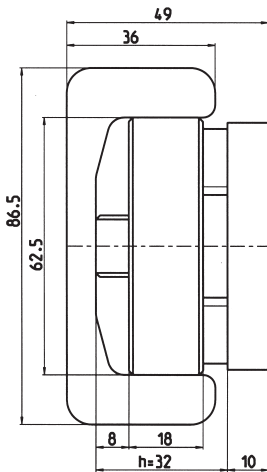
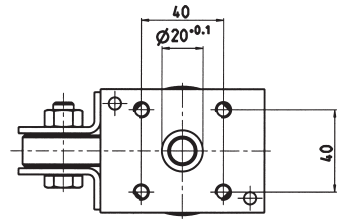
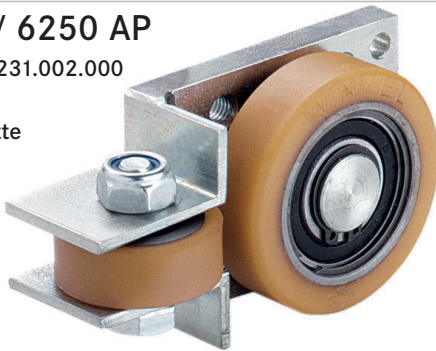
Typ | Type V 6250 AP

Artikel-Nr. 231.002.000

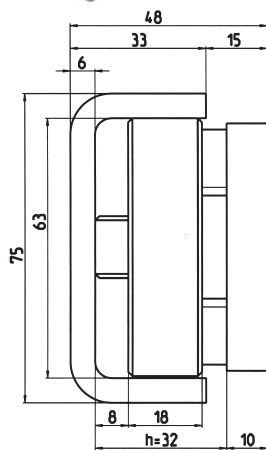
Article no.

inkl. Anschraubplatte
incl. flange plate

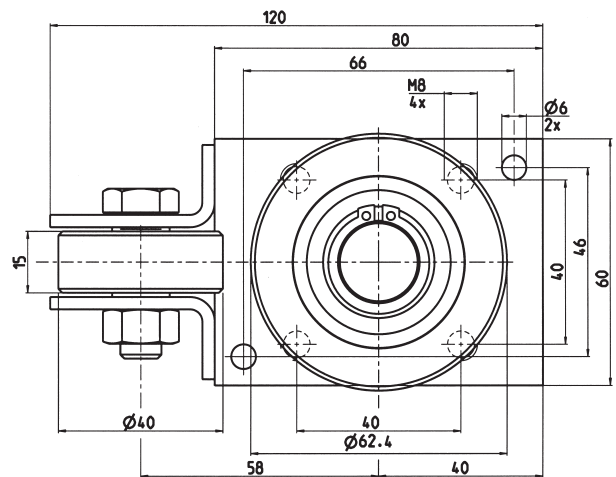
Gewicht 0,80 kg
Weight



für Profil Std. 0 NbV
for Profile Std. 0 NbV



für Profil Std. M
for Profile Std. M

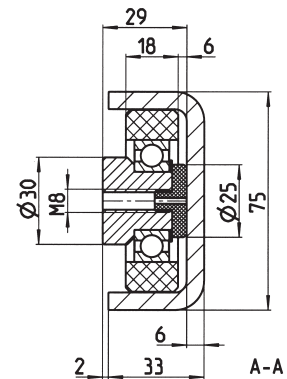
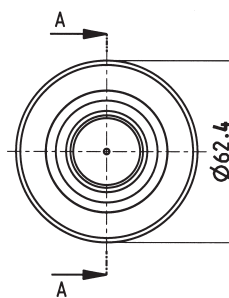


Typ | Type V 6250 P

Artikel-Nr. 231.098.000

Article no.

Gewicht | Weight 0,30 kg



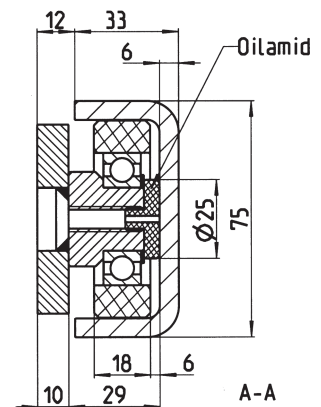
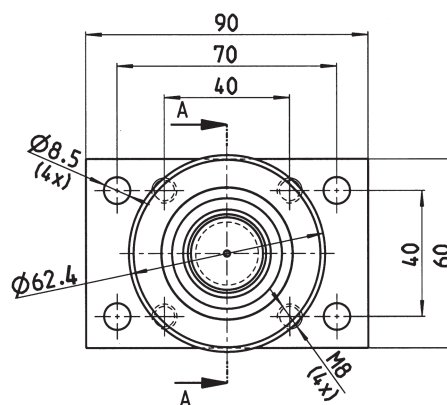
Typ | Type V 6250 P AP

Artikel-Nr. 231.099.001

Article no.

inkl. Anschraubplatte | incl. flange plate

Gewicht | Weight 0,65 kg



VULKOLLAN® WINKEL-Rollen | VULKOLLAN® WINKEL Bearings



Typ | Type V 1012 AP

Artikel-Nr. 231.004.000

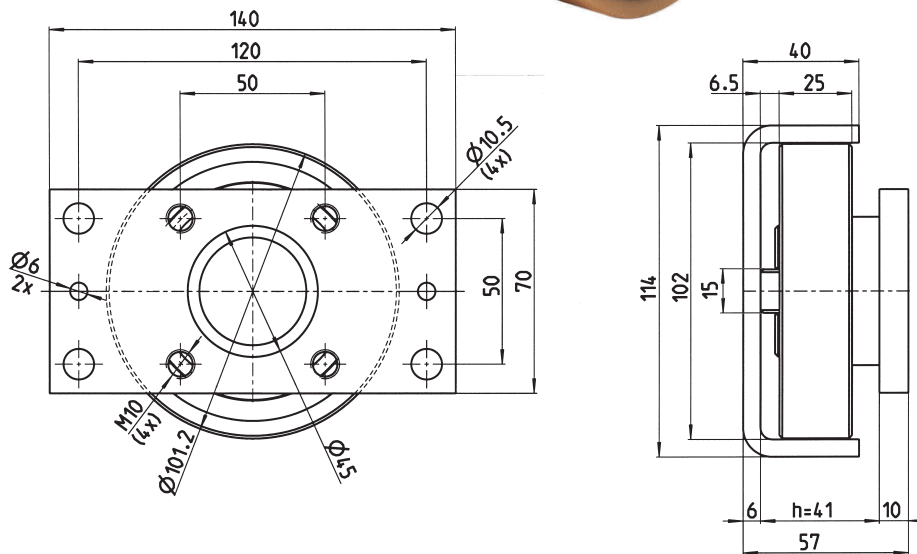
Article no.

inkl. Anschraubplatte

incl. flange plate

Gewicht 1,60 kg

Weight



Typ | Type V 1250 AP

Artikel-Nr. 231.067.000

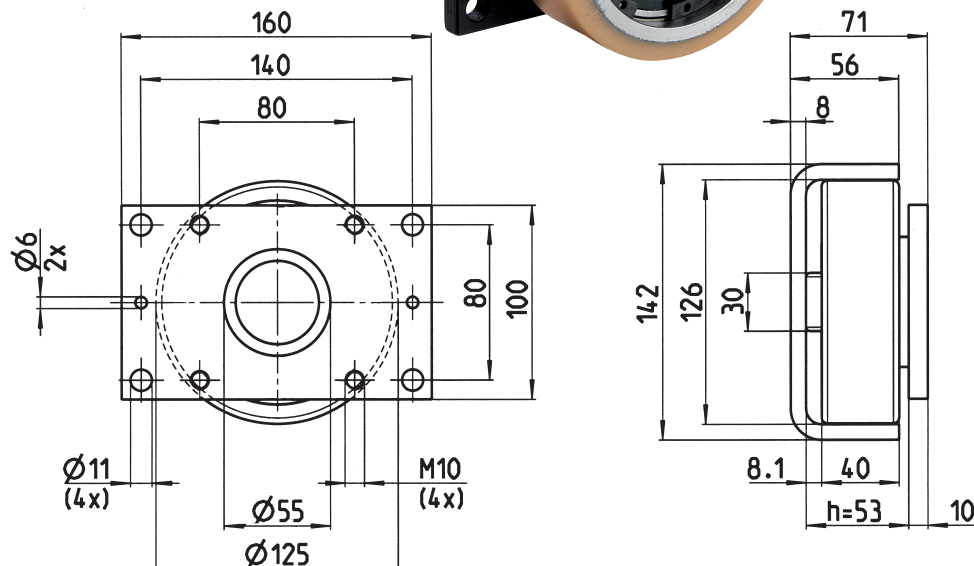
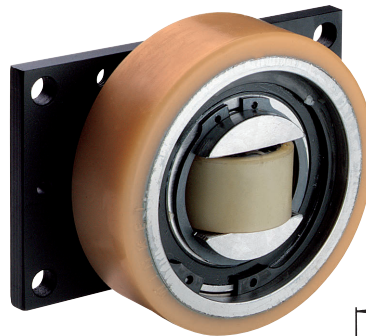
Article no.

inkl. Anschraubplatte

incl. flange plate

Gewicht 4,0 kg

Weight



VULKOLLAN® WINKEL-Rollen | VULKOLLAN® WINKEL Bearings



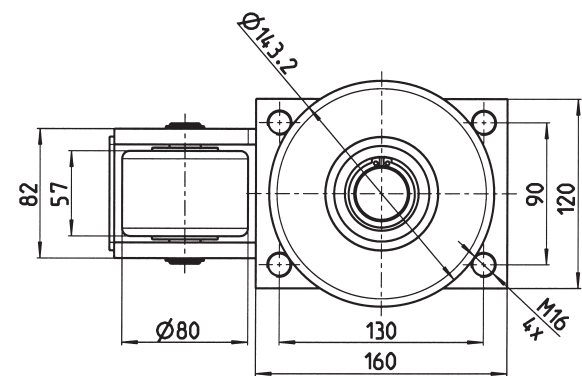
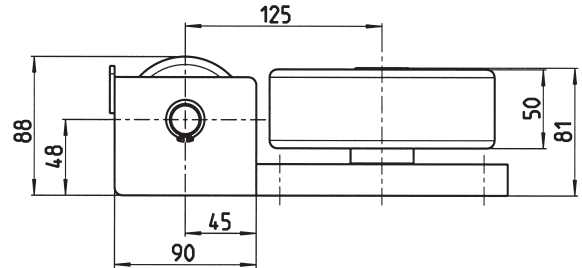
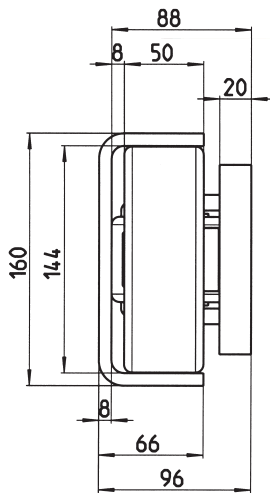
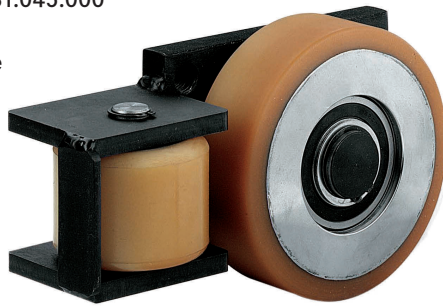
Typ | Type V 1432 AP

Artikel-Nr. 231.045.000

Article no.

inkl. Anschraubplatte
incl. flange plate

Gewicht 9,2 kg
Weight



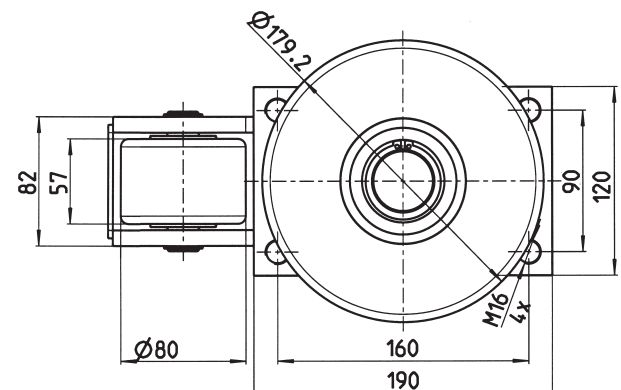
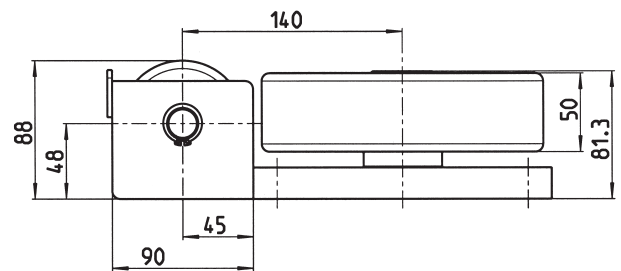
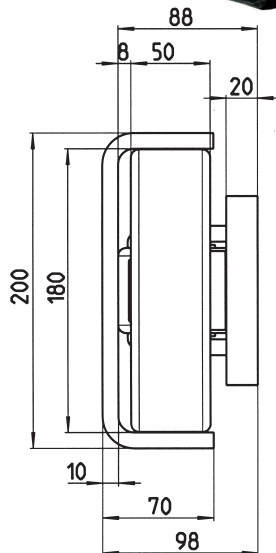
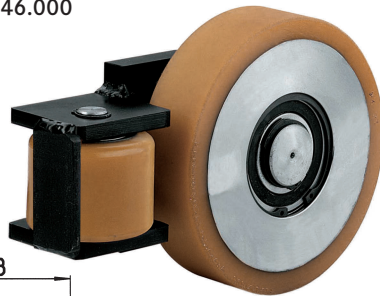
Typ | Type V 1792 AP

Artikel-Nr. 231.046.000

Article no.

inkl. Anschraubplatte
incl. flange plate

Gewicht 12,2 kg
Weight



**NEU**

Justierbare WINKEL-VULKOLLAN® Rolleneinheit Typ JT-V

Vorteile:

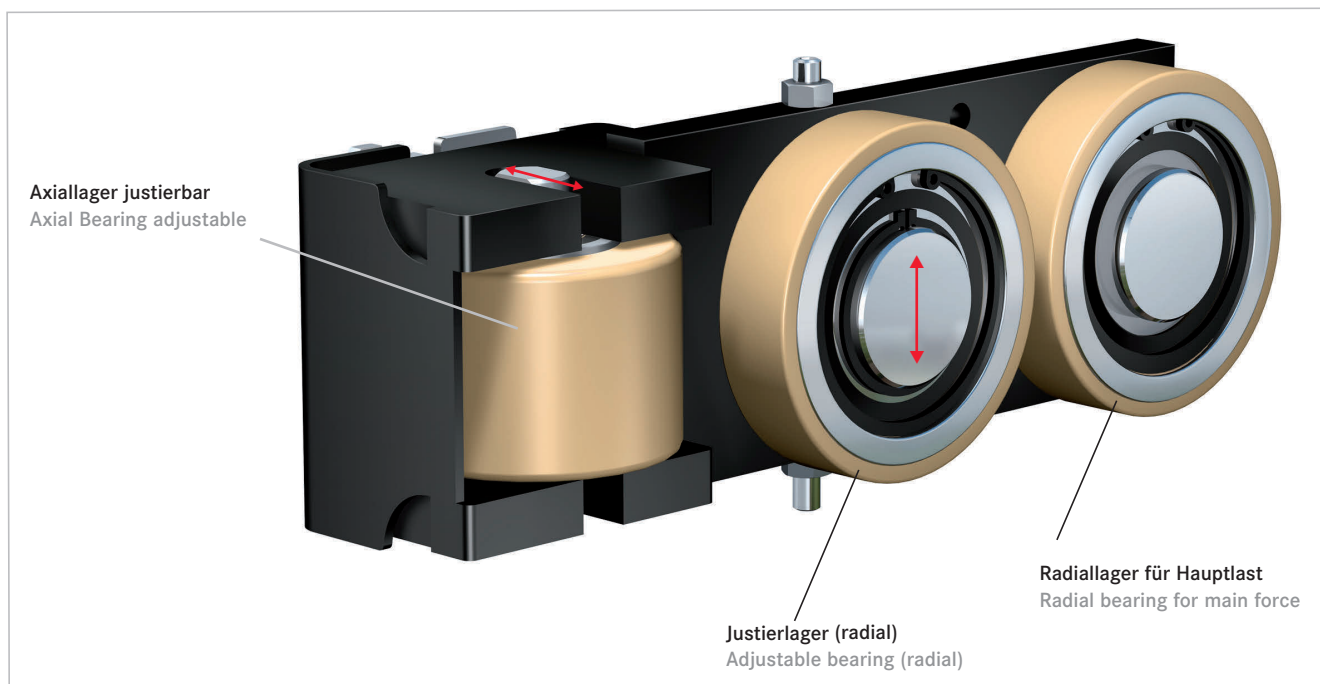
- Radial und axial stufenlos von außen einstellbar
- Höhere radiale und axiale Präzision
- Schmutzunempfindlich
- Für Einsatz von Verfahrensgeschwindigkeiten bis 5 m/sec

CAD Download in 2D/3D unter www.winkel.de**NEW**

Adjustable WINKEL VULKOLLAN® Bearing Unit Type JT-V

Advantages:

- Clearance radial and axial to be adjusted by thread bolts
- Higher precision radial and axial
- Higher dirt resistance
- For high speed application up to 5 m/sec

CAD download in 2D/3D at www.winkel.de

Einbau/Einstellung

- Die Einheit wird über die Flanschplatte angeschraubt
- Die Position der Justierlager muss an der entgegengesetzten Seite der Last sein. Die Hauptlast soll auf das Radiallager eingeleitet werden
- Justierlager und Axiallager werden eingestellt und anschließend gekontert

Vorsicht: Es dürfen keine großen Anpresskräfte auf Axiallager und Justierlager kommen, sonst droht die Gefahr von hohen Vorspannkräften die zu Profilbeschädigungen führen können.

Tip: Lassen Sie ein Spiel von 0,05 - 0,1 mm zwischen den Axiallager und Justierlager und Profil.

Test: Der Führungswagen soll sich ohne große Laufwiderstände bewegen können.

Assembly/Adjusting

- The unit will be assembled by the flange plate
- The position of the adjustable bearings must be at the opposite side of the load. The main forces should be on the radial bearing
- The axial and adjustable bearing will be adjusted and finally locked

Attention: Avoid high pay loads to the axial and adjustable bearing. (Risk of profile wear out.)

Advice: Adjust the axial and adjustable bearing with a clearance of 0.05 to 0.1 mm to the profile.

Test: The carriage should run smoothly in the profile without resistance.

| Typ Type | Artikel-Nr. Article no. | F _R max. N F _R max. N | F _A max. N F _A max. N | Reduzierung der Belastungswerte bei Reduction of load capacity at | | | Gewicht kg Weight kg | Profile Profiles |
|-------------|----------------------------|--|--|--|--------|--------|-------------------------|---------------------|
| | | | | 1m/sec | 2m/sec | 3m/sec | | |
| JT-V 1012 | 200.210.403 | 1900 | 3000 | 0% | - 20% | - 30% | 7,75 | V / V-L |
| JT-V 1250 | 231.067.002 | 4500 | 3000 | 0% | - 20% | - 30% | 8,34 | R / R-L |
| JT-V 1432 | 231.045.010 | 6000 | 3000 | 0% | - 20% | - 30% | 13,57 | W / W-L |
| JT-V 1792 | 231.046.010 | 10000 | 3000 | 0% | - 20% | - 30% | 17,52 | X / X-L |

VULKOLLAN®: Registered Trademark of Bayer AG