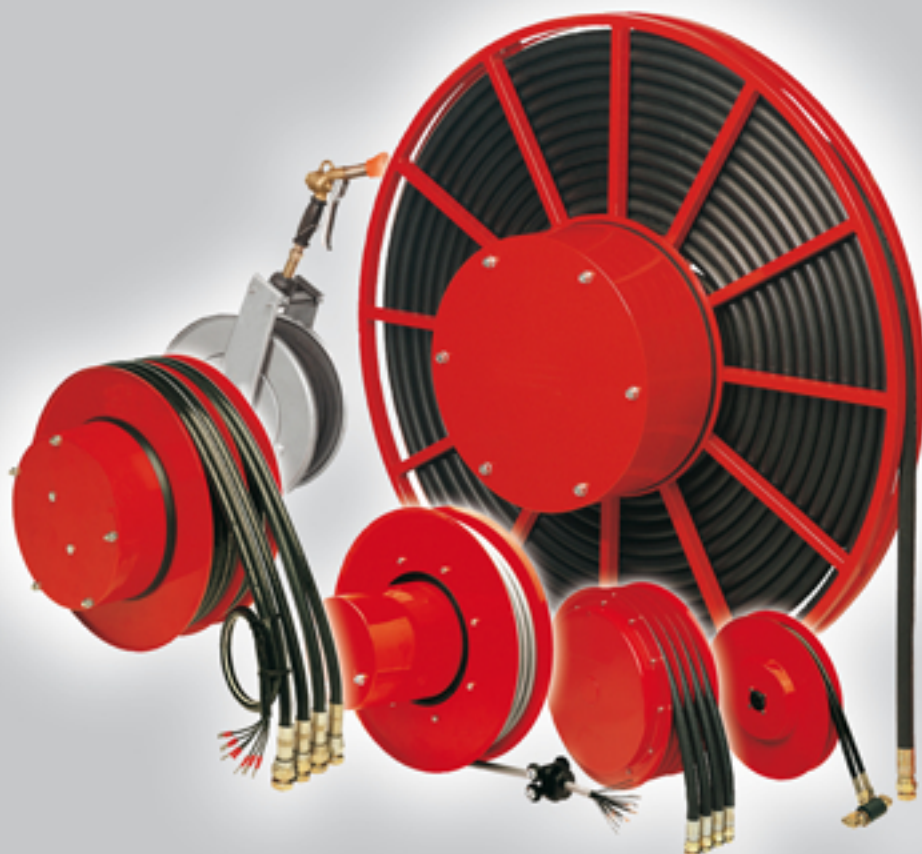


Innovationen die bewegen.  
Innovations in motion.



Schlauchtrommeln | Hose Reels | d e 08/11



Schlauchtrommeln | Hose Reels

WINKEL

WINKEL



Anzahl Schläuche Number of hoses	Schlauchtyp Hose type	Schlauch- trommeltyp Hose reel type	Beschreibung Description	Max. Trommel Durchfluß- menge Max. reel flow rate l/min.	Seite Page
2 	1 x Zweifach-Schlauch 1 x twin hose	W2	Zweifach-Schlauchtrommel in kompakter Ausführung Double hose reel compact design	30	8 - 9
		W2	Zweifach-Schlauchtrommel in Standard Ausführung Double hose reel standard design	40	10 - 11
		W2.F	Zweifach-Schlauchtrommel ausgestattet mit Befestigungsflansch Double hose reel with fixation flange	40	12 - 13
		W2.19	Zweifach-Schlauchtrommel für größere Schlauchnennweite und Durchflußmenge Double hose reel for bigger hose diameter and larger floating rate	80	14 - 15
		W2.25	Zweifach-Schlauchtrommel für größere nutzbare Schlauchlänge Double hose reel for bigger usable hose length	135	16 - 17
		W2.LS	Zweifach-Schlauchtrommel mit entsperrender Federarretierung Double hose reel with locking system	-	42 - 43
		WRT 1	Zweifach-Schlauchtrommel für Rettungsgeräte Double hose reel for rescue systems	-	54 - 55
	2 x Einzel-Schläuche 2 x single hoses	WS2.19	Zweifach-Schlauchtrommel für größere Schlauchnennweite und Durchflußmenge Double hose reel for bigger hose diameter and larger floating rate	80	18 - 19
		WS2.25	Zweifach-Schlauchtrommel für größere nutzbare Schlauchlänge Double hose reel for bigger usable hose length	135	20 - 21
4 	2 x Zweifach-Schläuche 2 x twin hoses	W4	Vierfach-Schlauchtrommel in Standard Ausführung Four port hose reel standard design	30	22 - 23
		W4.12	Vierfach-Schlauchtrommel für zwei Doppelschläuche mit 1/2" Nennweite Four port hose reel for two double hoses, with inside diameter 1/2"	40	24 - 25
		WM4	Vierfach-Schlauchtrommel mit zwei unabhängig voneinander arbeitenden Federn Four port hose reel with two independently working spring units	40	26 - 27
	4 x Einzel-Schläuche 4 x single hoses	WS4	Vierfach-Schlauchtrommel für größere Schlauchnennweite und Durchflußmenge Four port hose reel for bigger hose diameter and larger floating rate	80	28 - 29
	2 x Zweifach-Schläuche 2 x twin hoses	WRT 2	Vierfach-Schlauchtrommel für Rettungsgeräte Four port hose reel for rescue systems	-	54 - 55
3 	1 x Dreifach-Schlauch 1 x three port hose	W3	Dreifach-Schlauchtrommel in Standard Ausführung Three port hose reel standard design	40	30 - 31
	3 x Einzel-Schläuche 3 x single hoses	WS3	Dreifach-Schlauchtrommel für größere Schlauchnennweite und Durchflußmenge Three port hose reel for bigger hose diameter and larger floating rate	80	32 - 33
1 	1 x Einzel-Schlauch 1 x single hose	W1	Einfach-Schlauchtrommel in Standard Ausführung Single port hose reel standard design	30 - 135	34 - 35
		W1.25	Einfach-Schlauchtrommel für größere nutzbare Schlauchlänge Single hose reel for bigger usable hose length	135	36 - 37
5 - 6 	Mehrfach-Schläuche Multi hoses	W5	Fünffach-Schlauchtrommel in Standard Ausführung Five port hose reel standard design	40	38 - 39
		W6	Sechsfach-Schlauchtrommel in Standard Ausführung Six port hose reel standard design	40	40 - 41
Schlauch/Kabel kombiniert Hose/cable combined 	2-fach Schlauch+Kabel 2 hoses+cable	W2.E	Schlauchkabeltrommel mit zwei Hydraulikschläuchen und mehradrigen Kabel Hose cable reel with two hydraulic hoses and multi core cable	40	44 - 47
	3-fach Schlauch+Kabel 3 hoses+cable	W3.E	Schlauchkabeltrommel mit drei Hydraulikschläuchen und mehradrigen Kabel Hose cable reel with three hydraulic hoses and multi core cable	40	48 - 49
	4-fach Schlauch+Kabel 4 hoses+cable	W4.E	Schlauchkabeltrommel mit vier Hydraulikschläuchen und mehradrigen Kabel Hose cable reel with four hydraulic hoses and multi core cable	40	50 - 51
	5-fach Schlauch+Kabel 5 hoses+cable	W5.E	Schlauchkabeltrommel mit fünf Hydraulikschläuchen und mehradrigen Kabel Hose cable reel with five hydraulic hoses and multi core cable	40	52 - 53



	Max. Arbeitsdruck Max. Working pressure	Schlauchtrommel Typ Hose reel type	Beschreibung Description	Seite Page
	400 bar	W 9000	Einfach-Schlauchtrommel geeignet für Luft, Öl, Diesel, Wasser Single port reel applicable for air, oil, diesel, water	56 - 57
	400 bar	W 9100	Einfach-Schlauchtrommel für größere Schlauchnennweite, geeignet für Luft, Öl, Diesel, Wasser Single port reel for bigger hose diameter applicable for air, oil, diesel, water	58 - 59
	15 bar	W 800	Einfach-Schlauchtrommel geeignet für Druckluft mit manuellem Auszug Single port reel for compressed air and manual operation	60
	20 bar	W 9200	Schlauchtrommel geeignet für Schweißgas Anwendungen Hose reel for welding gas applications	61
	Max. Arbeitsspannung Max. current voltage	Kabeltrommel Typ Cable reel type	Beschreibung Description	Seite Page
	75 V	WE 10	Automatische Kabeltrommel für Aderquerschnitt 1 mm <sup>2</sup> Automatic cable reel for conductor section of 1 mm <sup>2</sup>	62 - 63
		WE 15	Automatische Kabeltrommel für Aderquerschnitt 1,5 mm <sup>2</sup> Automatic cable reel for conductor section of 1,5 mm <sup>2</sup>	64 - 65
		WE 25	Automatische Kabeltrommel für Aderquerschnitt 2,5 mm <sup>2</sup> Automatic cable reel for conductor section of 2,5 mm <sup>2</sup>	66 - 67
	400 V	WE 6000/ 6100	Automatische Kabeltrommel für Aderquerschnitte bis zu 25 mm <sup>2</sup> Automatic cable reel for conductor section up to 25 mm <sup>2</sup>	68 - 71
	75 V	WE 025	Automatische Kabeltrommel für Aderquerschnitt 0,25 mm <sup>2</sup> Automatic cable reel for conductor section of 0,25 mm <sup>2</sup>	72
	400 V	WE 700	Kabeltrommel für manuelle Bedienung Cable reel for manual operations	74
		W LR	Automatische Kabeltrommel zur Messung von Längen und Neigungen Automatic cable reel for length and inclination measurement	73
	Schlauch- und Kabeltrommel-Zubehör Hose and cable reel accessories		Beschreibung Description	Seite Page
	KAB		Elektrokabel für Kabeltrommel Electric cables for cable reel	75
	SB1, 1SN, 2SN, R16, 4SP, R16, 4SP, 4SH, 2TE, I21, I40		Einfachschläuche Single port hoses	76 - 77
	R7, B1, B2, B3, R8, 1100KD, 2000-2STD, CF		Thermoplastisch verschweißte Doppelschläuche Thermo plastic welded two port hoses	78
	R7, B1, B2, B3, R8		Thermoplastisch verschweißte Dreifachschläuche Thermo plastic welded three port hoses	79
	R7, B1, B2, B3, R8		Thermoplastisch verschweißte Dreifachschläuche inkl. Kabel Thermo plastic welded three port hoses incl. cable	79
	R7, R8, B3		Thermoplastisch verschweißte Doppelschläuche + Kabelpaket Thermo plastic welded double hoses + cable set	79
	UB		Umlenkblock Swivel block	80
	W CR		Krokodil Umlenkung Crocodile chain	81
	W 700.01		Schlauch- und Kabelstopper Hose and cable stopper	82
	W 9300		Schlauchführung Hose guide	83
	W RS		Nylon Riemenscheiben Nylon pulleys	84
	DIN 24, Metrisch 60°, JIC 74°, BSP 60°		Verschraubungen an den Schlauchenden Fittings at the hose ends	85
			Anwendungsbeispiele Applications	86 - 89
			Faxanfrage Fax Inquiry	90 - 91

Know-how, Innovation und internationale Präsenz.

Know-how, innovation and international presence.





Seit über 28 Jahren haben wir Erfahrung im Bereich von Schlauch- und Kabeltrommeln. 450 Grundmodelle ermöglichen über 2200 Varianten, die für alle Anforderungsprofile eine Lösung bieten. Gerne erarbeiten wir mit Ihnen zusammen projektbezogene Systemlösungen für hydraulische oder elektrohydraulische Anwendungen im Nieder- sowie im Hochdruckbereich.

Ihre Aufgabe ist unsere tägliche Herausforderung und Motivation. Gerne erarbeiten wir mit Ihnen zusammen projektbezogene Lösungen mit einem guten Preis-Leistungsverhältnis.

Since more than 28 years we have experience in the field of hose- and cable reels. Our Program consists of 450 basic models and more than 2200 versions, made for your specific application in the field of hydraulic or electro/hydraulic use.

Your special needs is our daily challenge and motivation. We are pleased to work out with our clients individually made solutions with a good price value.



Wir sind ISO 9001 zertifiziert.  
We are certified ISO 9001.



## WINKEL-Schlauch-Kabeltrommel | WINKEL Hose Cable Reels

- Durch innovative Hydraulikanschlüsse wurden kleinere Außendurchmesser bei gesteigerter nutzbarer Schlauchlänge erreicht.
- Verwendung impulsfester thermoplastisch verschweißter Schläuche Typ SAE 100 R7/R8 bzw. 1100 KD / 2000-2ST nach DIN 20 022. Doppelschläuche dieses Typs sind über die ganze Länge homogen verbunden.
- Eine Vielzahl unterschiedlicher Schlauchlängen verbunden mit verschiedenen Schlauchnennweiten von 1/4" bis 1 1/2" und Arbeitsdrücke bis 700 bar.
- Universelle Einsatzmöglichkeiten für Gabelstapler, hydraulische Arbeitsbühnen, Autokrane usw.
- Einsatzbereich der Schlauchtrommeln von -30 °C bis +80 °C.
- Universeller Einsatz, z.B. im Kühlhausbereich.
- Spezialfeder mit hoher Lebensdauer in wartungsfreundlicher Kassette.
- Gefahrloses Wechseln der Federpakete. An jeder Schlauchtrommel ist außen ein Schutzdeckel angebracht.
- Schutz vor Beschädigung und Verschmutzung der Hydraulikeinheit.
- Doppeldichtringsystem:  
Der erste Ring besteht aus Polyurethan und dichtet die Schlauchtrommel im Hochdruckbereich ab.  
Der zweite Ring, ein Quad-Ring, dichtet die Schlauchtrommel im Niederdruckbereich ab.
- Die Drehrichtung der Trommeln W1 R/L, W2 R/L, W3 R/L, W4 R/L kann ohne Demontage der hydraulischen Einheit schnell und einfach geändert werden.
- Universeller Einsatz, leichter Umbau.
- Bei dem Modell W 4 R/L ist ein Mittelsteg zur Trennung der Schlauchpaare angebracht.
- Kein Verhaspeln der verschiedenen Schläuche.
- Small outside diameter achieved by innovative hydraulic fittings inside.
- Use of thermoplastic hoses of type SAE 100 R7/R8 or 1100 KD / 2000-2 ST according DIN 20022. Twin hoses of these types are thermoplastic welded together.
- A great variety of hose lengths in combination with different sizes.  
Hose sizes from 1/4" to 1 1/2", pressures up to 700 bar.
- Universal use on fork lift trucks, working platforms and truck cranes.
- Temperature working range from -30 °C up to + 80 °C.
- Universal use for example in cold stores.
- Special working springs with long service life in protected spring container.
- Secure change of the springs in case of service  
On each reel is a protection cover mounted outside.
- Protection against collisions and dirt from outside.
- Twin sealing kit:  
The first ring consists of polyurethane to seal up the hose reel in high pressure range.  
The second ring consists of a quad ring to seal up the hose reel in low pressure range.
- The turning direction of types W1R/L, W2 R/L, W3 R/L, W4 R/L can be changed without dismounting the hydraulic unit.
- Universal use, easy change of turning direction.
- On model W 4 R/L both twin hoses are separated in individual channel.
- No muddle of the hoses.





## WINKEL-Schlauchtrommeln

WINKEL Hose Reels





Zweifach-Schlauchtrommel | Double Hose Reel

Zweifach-Schlauchtrommel  
Kompakt Serie

- Für thermoplastisch verschweißte Doppelschläuche
- Lieferbar in **L**inker und **R**echter Ausführung
- Ausgestattet mit Befestigungswinkel
- Selbsttätiges Aufwickeln durch permanente Federkraft

Double hose reel  
compact serial

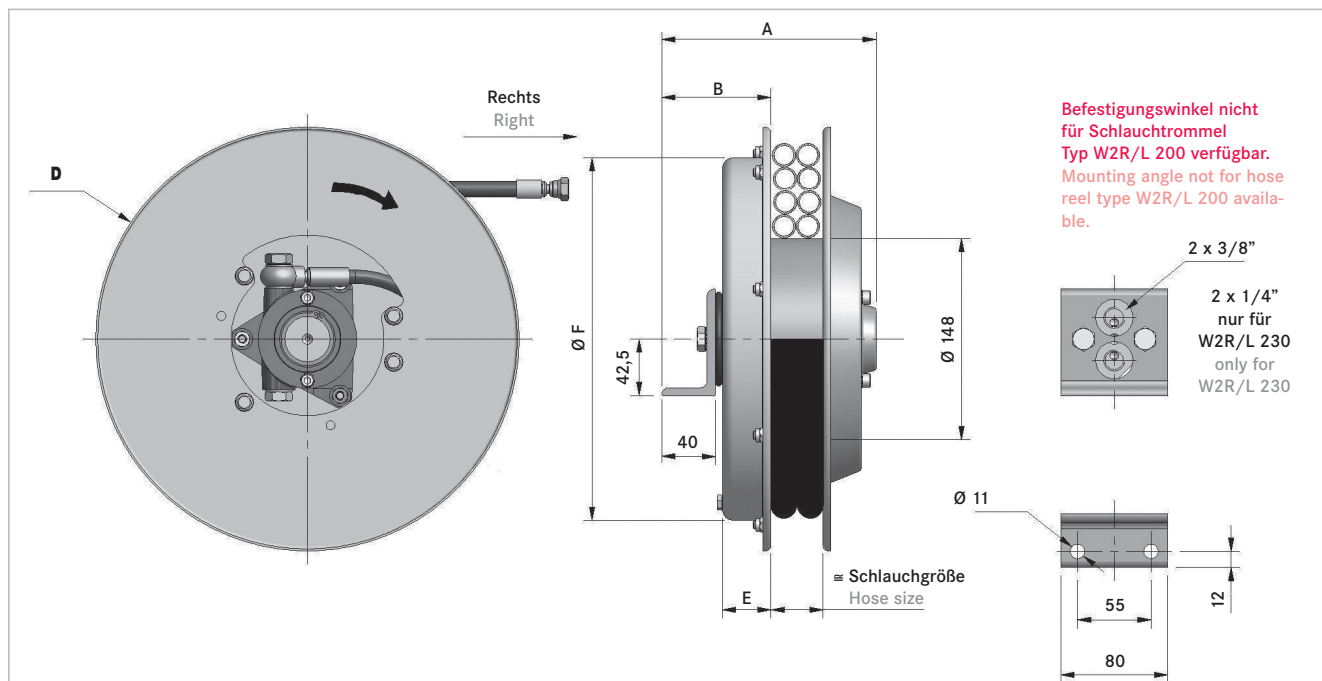
- for thermoplastic welded double hoses
- available in **L**eft or **R**ight version
- fixation by fastening angle
- self winding by permanent spring force

Schlauchdrucktabelle  
Hose pressure

Schlauchnennweite Ø Inside hose Ø	Schlauchtyp Hose type	Max. Arbeitsdruck Max. working pressure
3/16" - 5 mm	1105 KD	340 bar
1/4" - 6,5 mm	1106 KD	310 bar
	2006-2 STD	465 bar
5/16" - 8mm	1108 KD	250 bar
	2008-2 StD	440 bar
3/8" - 9,5 mm	1110 KD	240 bar
	2010-2 StD	420 bar

Technische Daten Schlauchtrommel  
Technical information hose reel

- Max. Arbeitsdruck Trommel 300 bar  
Max. working pressure reel
- Max. Durchflußmenge 30 l/min  
Max. flow rate
- Max. Abrollgeschwindigkeit 30 m/min  
Max. hose speed
- Max. Schlauchnennweite Ø 3/8" (Ø 9,5 mm)  
Max. hose diameter inside






Bestellbeispiel | Order example

Zweifach-Schlauchtrommel Two port hose reel	Abwicklung <b>R</b> echts/ <b>L</b> inks Scroll direction <b>R</b> ight/ <b>L</b> eft	Bordscheiben Ø <b>D</b> mm Flange Ø <b>D</b> mm	Schlauchnennweite Ø mm Inside hose Ø mm	Schlauchtyp Hose type
W2	R.	200.	05.	1105 KD

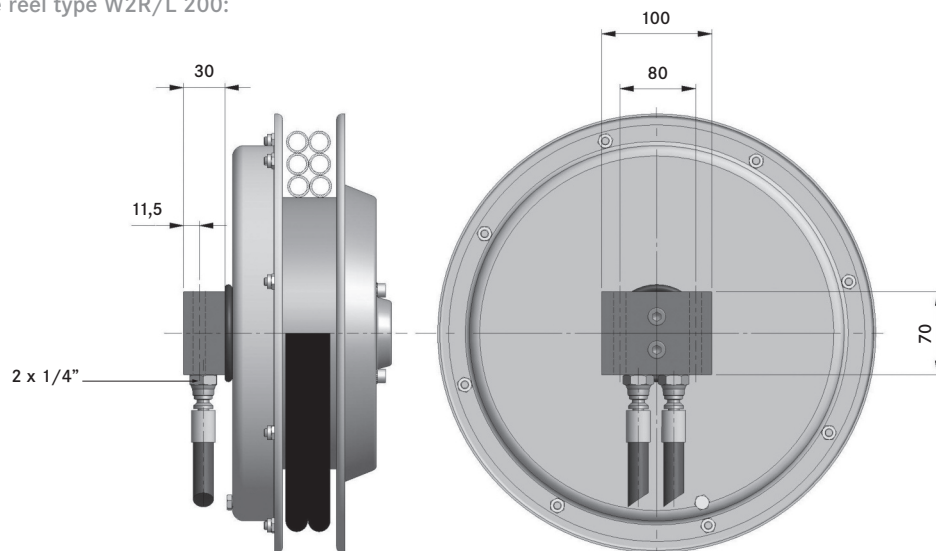




## Zweifach-Schlauchtrommel | Double Hose Reel

W2R Trommel Typ rechts W2R reel type right	A mm	B mm	D mm	E mm	F mm	Schlauch- nennweite Ø Inside hose Ø	Schlauchtyp 1100 KD Hose type 1100 KD		Schlauchtyp 2000-2 STD Hose type 2000-2 STD	
							Gesamt- länge Total length m	Nutzbare Länge Usable length m	Gesamt- länge Total length m	Nutzbare Länge Usable length m
W2L Trommel Typ links W2L reel type left	Anwendungsrichtung   Working direction									
	 Horizontal Horizontal		 Vertikal nach oben Vertical up		 Vertikal nach unten Vertical down					
W2R 200.05.XX	133	65	200	30	195	3/16"	2,5	2,3	-	-
W2R 200.06.XX						1/4"	1,5	1,3	-	-
W2R 230.05.XX	141	75	235	30	228	3/16"	3,0	2,7	-	-
W2R 230.06.XX						1/4"	2,2	1,9	-	-
W2R 230.08.XX						5/16"	2,0	1,7	-	-
W2R 230.10.XX						3/8"	2,0	1,7	-	-
W2R 270.05.XX	150	75	275	30	272	3/16"	4,5	4,2	-	-
W2R 270.06.XX						1/4"	4,0	3,7	-	-
W2R 270.08.XX						5/16"	3,2	2,9	2,6	2,3
W2R 270.10.XX						3/8"	2,8	2,5	2,5	2,2
W2R 295.06.XX	150	75	295	35	272	1/4"	4,7	4,4	-	-
W2R 295.08.XX						5/16"	4,2	3,9	3,5	3,2
W2R 295.10.XX						3/8"	3,6	3,3	3,0	2,7
W2R 320.06.XX	150	82	325	37	272	1/4"	5,5	5,2	-	-
W2R 320.08.XX						5/16"	5,0	4,7	4,0	3,7
W2R 320.10.XX						3/8"	4,5	4,2	4,0	3,7
W2R 340.06.XX	150	82	340	37	272	1/4"	6,0	5,7	-	-
W2R 340.08.XX						5/16"	5,3	5,0	4,5	4,2
W2R 340.10.XX						3/8"	4,6	4,3	4,3	4,0

Befestigungsflansch für Trommeltyp W2R/L 200:  
Fixation flange for hose reel type W2R/L 200:





## Zweifach-Schlauchtrommel | Double Hose Reel

Zweifach-Schlauchtrommel  
Standard Serie

- Für thermoplastisch verschweißte Doppelschläuche
- Lieferbar in **L**inker und **R**echter Ausführung
- Ausgestattet mit Befestigungswinkel
- Selbsttätiges Aufwickeln durch permanente Federkraft

Double hose reel  
standard serial

- for thermoplastic welded double hoses
- available in **L**eft or **R**ight version
- fixation by fastening angle
- self winding by permanent spring force

Schlauchdrucktabelle  
Hose pressure

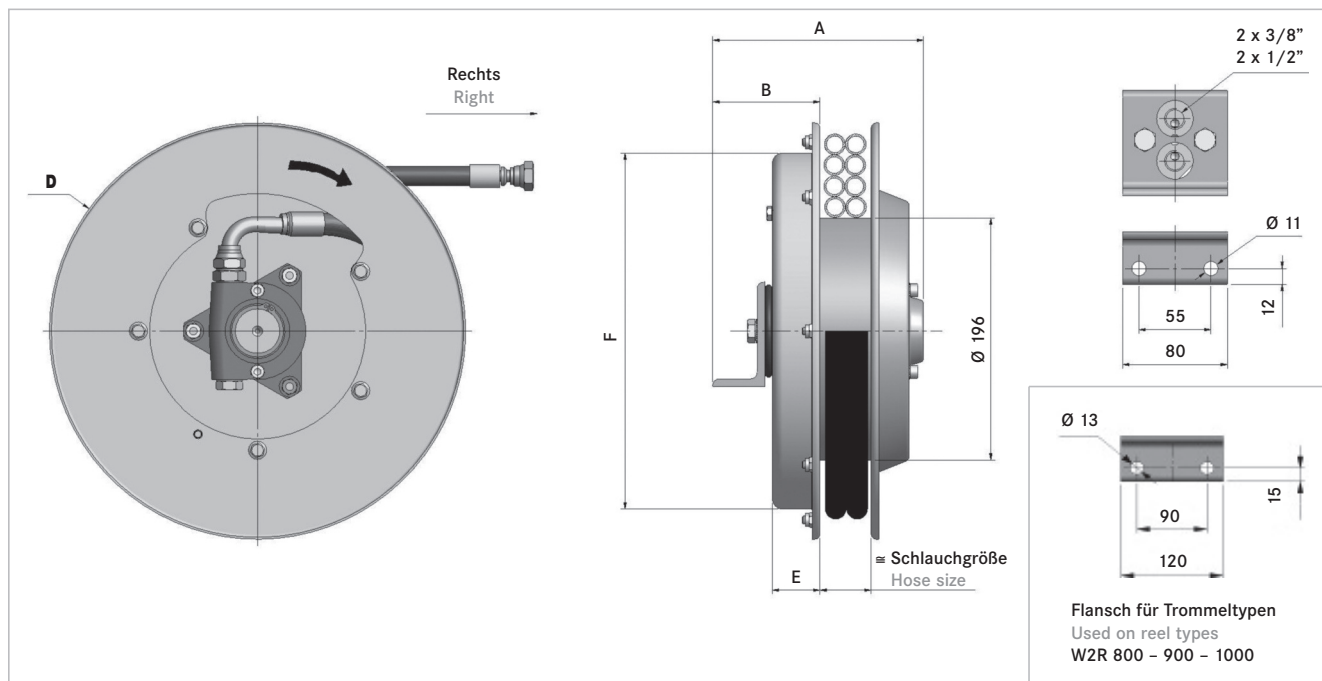
Schlauchnennweite Ø Inside hose Ø	Schlauchtyp Hose type	Max. Arbeitsdruck Max. working pressure
1/4" - 6,5 mm	1106 KD	310 bar
	2006-2 STD	465 bar
5/16" - 8mm	1108 KD	250 bar
	2008-2 STD	440 bar
3/8" - 9,5 mm	1110 KD	240 bar
	2010-2 STD	420 bar
1/2" - 12,7 mm	1112 KD	185 bar
	2012-2 STD	350 bar

Technische Daten Schlauchtrommel  
Technical information hose reel

Max. Arbeitsdruck Trommel 300 bar (Option 400 bar)  
Max. working pressure reel

Max. Durchflußmenge 40 l/min  
Max. flow rate

Max. Schlauchnennweite Ø 1/2" (Ø 12,7 mm)  
Max. hose diameter inside



## Bestellbeispiel | Order example

Zweifach-Schlauchtrommel  
Two port hose reel

Abwicklung **R**echts/**L**inks  
Scroll direction **R**ight/**L**eft

Bordscheiben Ø **D** mm  
Flange Ø **D** mm

Schlauchnennweite Ø mm  
Inside hose Ø mm

Schlauchtyp  
Hose type

W2

R.







296.

06.

1106 KD



## Zweifach-Schlauchtrommel | Double Hose Reel

W2R Trommel Typ rechts w2R reel type right	A mm	B mm	D mm	E mm	F mm	Schlauchtypen 1100 KD - 2000-2 STD Hose type 1100 KD - 2000-2 STD		
						Schlauch- nennweite Ø Inside hose Ø	Gesamtlänge Total length m	Nutzbare Länge Usable length m
W2L Trommel Typ links W2L reel type left	Anwendungsrichtung Working direction					Schlauch- nennweite Ø Inside hose Ø	Gesamtlänge Total length m	Nutzbare Länge Usable length m
	 Horizontal Horizontal	 Vertikal nach oben Vertical up	 Vertikal nach unten Vertical down					
W2R 296.06.XX	161	75	295	35	291	1/4"	3,0	2,7
W2R 296.08.XX						5/16"	2,3	2,0
W2R 296.10.XX						3/8"	2,3	2,0
W2R 296.12.XX						1/2"	1,5	1,2
W2R 321.06.XX	161	82	325	37	272	1/4"	4,0	3,7
W2R 321.08.XX						5/16"	3,2	2,9
W2R 321.10.XX						3/8"	3,3	3,0
W2R 321.12.XX						1/2"	2,5	2,2
W2R 341.06.XX	161	82	340	37	272	1/4"	5,0	4,7
W2R 341.08.XX						5/16"	4,2	3,9
W2R 341.10.XX						3/8"	4,0	3,7
W2R 341.12.XX						1/2"	2,5	2,2
W2R 370.06.XX	161	82	370	37	272	1/4"	6,0	5,7
W2R 370.08.XX						5/16"	5,3	5,0
W2R 370.10.XX						3/8"	4,5	4,2
W2R 370.12.XX						1/2"	3,5	3,2
W2R 400.06.XX	161	82	400	47	322	1/4"	7,3	7,0
W2R 400.08.XX						5/16"	6,5	6,2
W2R 400.10.XX						3/8"	5,6	5,3
W2R 400.12.XX						1/2"	4,5	4,2
W2R 420.06.XX	161	82	420	47	322	1/4"	8,6	8,1
W2R 420.08.XX						5/16"	8,0	7,5
W2R 420.10.XX						3/8"	6,7	6,2
W2R 420.12.XX						1/2"	4,7	4,2
W2R 470.06.XX	161	82	478	47	322	1/4"	11,5	11,0
W2R 470.08.XX						5/16"	10,0	9,5
W2R 470.10.XX						3/8"	9,5	9,0
W2R 470.12.XX						171	92	
W2R 520.06.XX	171	92	520	47	322	1/4"	14,5	14,0
W2R 520.08.XX						5/16"	12,5	12,0
W2R 520.10.XX					422	3/8"	11,2	10,7
W2R 520.12.XX						1/2"	9,0	8,5
W2R Trommel Typ rechts w2R reel type right	A mm	B mm	D mm	E mm	F mm	Schlauchtypen 1100 KD - 2000-2 STD Hose type 1100 KD - 2000-2 STD		
						Schlauch- nennweite Ø Inside hose Ø	Gesamtlänge Total length m	Nutzbare Länge Usable length m
W2L Trommel Typ links W2L reel type left	Anwendungsrichtung Working direction					Schlauch- nennweite Ø Inside hose Ø	Gesamtlänge Total length m	Nutzbare Länge Usable length m
	 Horizontal Horizontal	 Vertikal nach oben Vertical up	 Vertikal nach unten Vertical down					
W2R 570.06.XX	171	92	570	47	422	1/4"	17,5	17,0
W2R 570.08.XX						5/16"	15,5	15,0
W2R 570.10.XX						3/8"	13,5	13,0
W2R 570.12.XX						1/2"	10,7	10,2
W2R 600.06.XX	171	92	620	47	422	1/4"	21,0	20,5
W2R 600.08.XX						5/16"	17,0	16,5
W2R 600.10.XX						3/8"	16,0	15,5
W2R 600.12.XX						1/2"	12,5	12,0
W2R 650.06.XX	181	102	650	57	422	1/4"	22,5	22,0
W2R 650.08.XX						5/16"	19,5	19,0
W2R 650.10.XX						3/8"	17,5	17,0
W2R 650.12.XX						1/2"	14,5	14,0
W2R 700.06.XX	181	102	720	57	532	1/4"	27,0	26,5
W2R 700.08.XX						5/16"	22,0	21,5
W2R 700.10.XX						3/8"	20,0	19,5
W2R 700.12.XX						1/2"	16,0	15,5
W2R 800.08.XX	191	112	820	67	532	5/16"	30,0	29,0
W2R 800.10.XX						3/8"	26,0	25,0
W2R 800.12.XX						1/2"	21,0	20,0
W2R 900.08.XX						201	122	920
W2R 900.10.XX	3/8"	34,0	33,0					
W2R 900.12.XX	1/2"	28,0	27,0					
W2R 1000.10.XX	226	122	1000	67	687			
W2R 1000.12.XX						1/2"	35,0	34,0



## Zweifach-Schlauchtrommel | Double Hose Reel

## Zweifach-Schlauchtrommel Flansch Serie

- Für thermoplastisch verschweißte Doppelschläuche
- Lieferbar in **L**inker und **R**echter Ausführung
- Ausgestattet mit Befestigungsflansch
- Selbsttätiges Aufwickeln durch permanente Federkraft

## Double hose reel flange serial

- for thermoplastic welded double hose
- available in **L**eft or **R**ight version
- fixation by mounting flange
- self winding by permanent spring force

Schlauchdrucktabelle  
Hose pressure

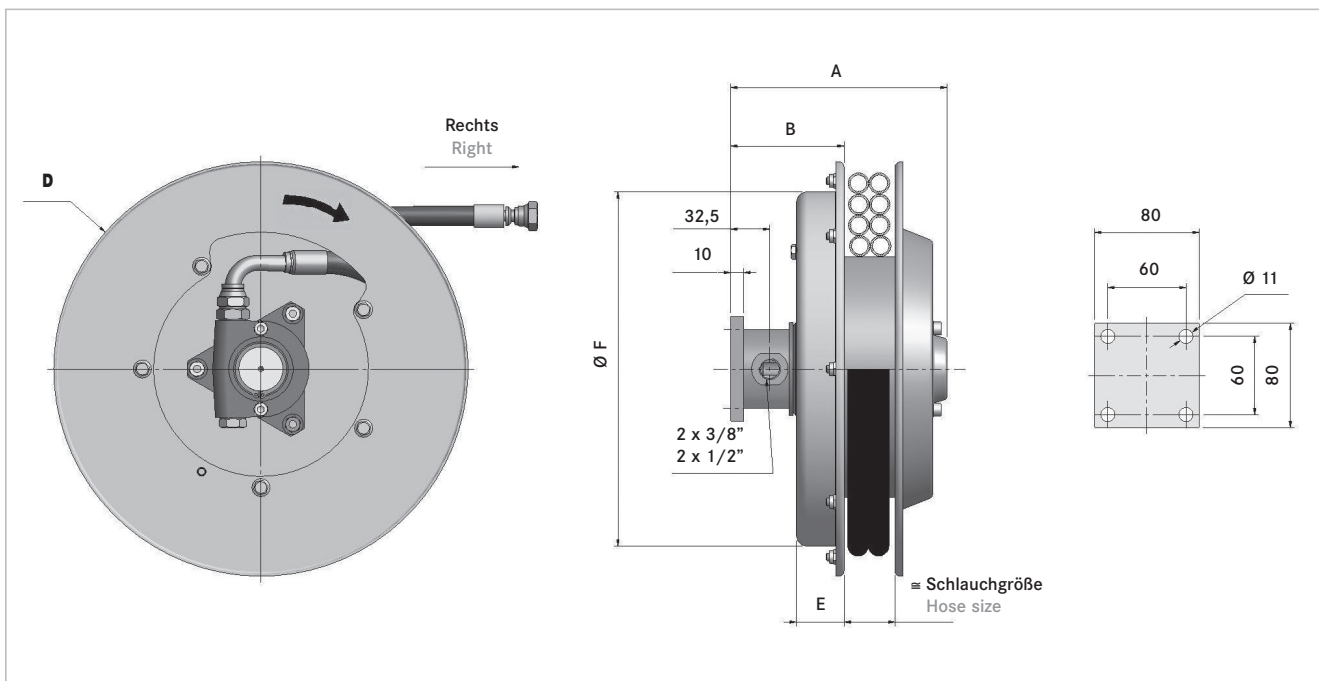
Schlauchinnenweite Ø Inside hose Ø	Schlauchtyp Hose type	Max. Arbeitsdruck Max. working pressure
1/4" - 6,5 mm	1106 KD	310 bar
	2006-2 STD	465 bar
5/16" - 8 mm	1108 KD	250 bar
	2008-2 STD	440 bar
3/8" - 9,5 mm	1110 KD	240 bar
	2010-2 STD	420 bar
1/2" - 12,7 mm	1112 KD	185 bar
	2012-2 STD	350 bar

Technische Daten Schlauchtrommel  
Technical information hose reel

Max. Arbeitsdruck Trommel 300 bar (Option 400 bar)  
Max. working pressure reel

Max. Durchflußmenge 40 l/min  
Max. flow rate

Max. Schlauchinnenweite Ø 1/2" (Ø 12,7 mm)  
Max. hose diameter inside









## Bestellbeispiel | Order example

Zweifach-Schlauchtrommel Two port hose reel	Abwicklung <b>R</b> echts/ <b>L</b> inks Scroll direction <b>R</b> ight/ <b>L</b> eft	Bordscheiben Ø <b>D</b> mm Flange Ø <b>D</b> mm	Schlauchinnenweite Ø mm Inside hose Ø mm	Schlauchtyp Hose type	Flanschausführung Flange version
W2	R.	270.	06.	1106 KD.	F



## Zweifach-Schlauchtrommel | Double Hose Reel

W2R Trommel Typ rechts W2R reel type right	A	B	D	E	F	Schlauchtypen 1100 KD - 2000-2 STD Hose type 1100 KD - 2000-2 STD		
	mm	mm	mm	mm	mm	Schlauch- nennweite Ø Inside hose Ø	Gesamtlänge Total length m	Nutzbare Länge Usable length m
	Anwendungsrichtung Working direction							
W2L Trommel Typ links W2L reel type left	 Horizontal Horizontal  Vertikal nach oben Vertical up  Vertikal nach unten Vertical down							
W2R 270.06.XX/F	166	87	275	30	270	1/4"	4,0	3,7
W2R 270.08.XX/F						5/16"	3,2	2,9
W2R 270.10.XX/F						3/8"	2,8	2,5
W2R 296.06.XX/F	166	87	295	35	291	1/4"	3,0	2,7
W2R 296.08.XX/F						5/16"	2,3	2,0
W2R 296.10.XX/F						3/8"	2,3	2,0
W2R 296.12.XX/F	212					1/2"	1,5	1,2
W2R 321.06.XX/F	166	87	325	37	272	1/4"	4,0	3,7
W2R 321.08.XX/F						5/16"	3,2	2,9
W2R 321.10.XX/F						3/8"	3,3	3,0
W2R 321.12.XX/F	212					1/2"	2,5	2,2
W2R 341.06.XX/F	166	87	340	37	272	1/4"	5,0	4,7
W2R 341.08.XX/F						5/16"	4,2	3,9
W2R 341.10.XX/F						3/8"	4,0	3,7
W2R 341.12.XX/F	212					1/2"	2,5	2,2
W2R 370.06.XX/F	166	87	370	37	272	1/4"	6,0	5,7
W2R 370.08.XX/F						5/16"	5,3	5,0
W2R 370.10.XX/F						3/8"	4,5	4,2
W2R 370.12.XX/F	212					1/2"	3,5	3,2
W2R 400.06.XX/F	176	97	400	47	322	1/4"	7,3	7,0
W2R 400.08.XX/F						5/16"	6,5	6,2
W2R 400.10.XX/F						3/8"	5,6	5,3
W2R 400.12.XX/F	212					1/2"	4,5	4,2
W2R 420.06.XX/F	176	97	420	47	322	1/4"	8,6	8,1
W2R 420.08.XX/F						5/16"	8,0	7,5
W2R 420.10.XX/F						3/8"	6,7	6,2
W2R 420.12.XX/F	212					1/2"	4,7	4,2
W2R 470.06.XX/F	176	97	478	47	322	1/4"	11,5	11,0
W2R 470.08.XX/F						5/16"	10,0	9,5
W2R 470.10.XX/F						3/8"	9,5	9,0
W2R 470.12.XX/F	212					1/2"	7,5	7,0
W2R Trommel Typ rechts W2R reel type right	A	B	D	E	F	Schlauchtypen 1100 KD - 2000-2 STD Hose type 1100 KD - 2000-2 STD		
W2L Trommel Typ links W2L reel type left	mm	mm	mm	mm	mm	Schlauch- nennweite Ø Inside hose Ø	Gesamtlänge Total length m	Nutzbare Länge Usable length m
Anwendungsrichtung Working direction								
 Horizontal Horizontal  Vertikal nach oben Vertical up  <b>auf Anfrage</b> on request Vertikal nach unten Vertical down								
W2R 520.06.XX/F	176	97	520	47	322	1/4"	14,5	14,0
W2R 520.08.XX/F						5/16"	12,5	12,0
W2R 520.10.XX/F						3/8"	11,2	10,7
W2R 520.12.XX/F	212					1/2"	9,0	8,5
W2R 570.06.XX/F	176	97	570	47	322	1/4"	17,5	17,0
W2R 570.08.XX/F						5/16"	15,5	15,0
W2R 570.10.XX/F					212			
W2R 570.12.XX/F	1/2"	10,7	10,2					
W2R 600.06.XX/F	176	97	620	47	422	1/4"	21,0	20,5
W2R 600.08.XX/F						5/16"	17,0	16,5
W2R 600.10.XX/F						3/8"	16,0	15,5
W2R 600.12.XX/F	212					1/2"	12,5	12,0
W2R 650.06.XX/F	176	97	650	47	422	1/4"	22,5	22,0
W2R 650.08.XX/F						5/16"	19,5	19,0
W2R 650.10.XX/F						3/8"	17,5	17,0
W2R 650.12.XX/F	212					1/2"	14,5	14,0
W2R 700.06.XX/F	176	97	720	47	532	1/4"	27,0	26,5
W2R 700.08.XX/F						5/16"	22,0	21,5
W2R 700.10.XX/F						3/8"	20,0	19,5
W2R 700.12.XX/F	212					1/2"	16,0	15,5
W2R 800.08.XX/F	186	107	820	57	532	5/16"	30,0	29,0
W2R 800.10.XX/F						3/8"	26,0	25,0
W2R 800.12.XX/F						212		



## Zweifach-Schlauchtrommel | Double Hose Reel

### Zweifach-Schlauchtrommel Serie 19

- Für thermoplastisch verschweißte Doppelschläuche mit größeren Nennweiten und Durchflussmengen
- Lieferbar in **L**inker und **R**echter Ausführung
- Ausgestattet mit Befestigungsflansch
- Selbsttätiges Aufwickeln durch permanente Federkraft

### Double hose reel serial 19

- for thermoplastic welded double hose with bigger diameter and bigger floating rate
- available in **L**eft or **R**ight version
- fixation by mounting flange
- self winding by permanent spring force

### Schlauchdrucktabelle Hose pressure

Schlauchnennweite Ø Inside hose Ø	Schlauchtyp Hose type	Max. Arbeitsdruck Max. working pressure
1/2" - 12,7 mm	B1	175 bar
	B2	310 bar
	B3	350 bar
5/8" - 15,9 mm	B3	250 bar

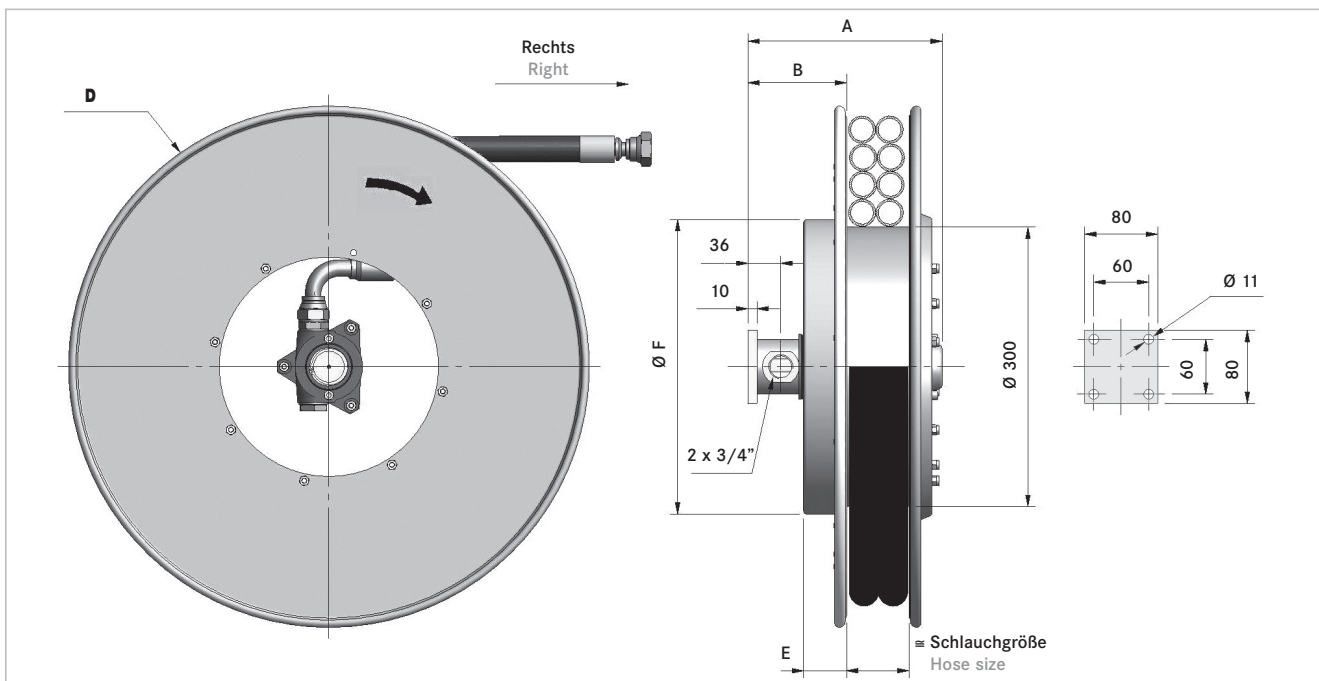
### Technische Daten Schlauchtrommel Technical information hose reel

Max. Arbeitsdruck Trommel 350 bar  
Max. working pressure reel

Max. Durchflußmenge 60 l/min  
Max. flow rate

Max. Abrollgeschwindigkeit 30 m/min  
Max. hose speed

Max. Schlauchnennweite Ø 5/8" (Ø 15,9 mm)  
Max. hose diameter inside






### Bestellbeispiel | Order example

Zweifach-Schlauchtrommel Two port hose reel	Abwicklung <b>R</b> echts/ <b>L</b> inks Scroll direction <b>R</b> ight/ <b>L</b> eft	Bordscheiben Ø <b>D</b> mm Flange Ø <b>D</b> mm	Bauform Design	Schlauchnennweite Ø mm Inside hose Ø mm	Schlauchtyp Hose type
W2	R.	420.	19.	12.	B1



## Zweifach-Schlauchtrommel | Double Hose Reel

W2R Trommel Typ rechts W2R reel type right	A	B	D	E	F	Schlauch- nennweite Ø Inside hose Ø	Schlauchtyp B1 Hose type B1		Schlauchtyp B2 - B3 Hose type B2 - B3	
	mm	mm	mm	mm	mm		Gesamt- länge Total length m	Nutzbare Länge Usable length m	Gesamt- länge Total length m	Nutzbare Länge Usable length m
W2L Trommel Typ links W2L reel type left	Anwendungsrichtung Working direction					auf Anfrage on request				
										
	Horizontal Horizontal	Vertikal nach oben Vertical up				Vertikal nach unten Vertical down				
W2R 420.19.12.XX	212	108	420	47	322	1/2"	3,5	3,0	3,5	3,0
W2R 420.19.16.XX						5/8"	-	-	2,6	2,1
W2R 470.19.12.XX	212	108	478	47	322	1/2"	5,0	4,5	5,0	4,5
W2R 470.19.16.XX						5/8"	-	-	4,0	3,5
W2R 520.19.12.XX	212	108	520	47	422	1/2"	8,0	7,5	6,8	6,3
W2R 520.19.16.XX						5/8"	-	-	5,4	4,9
W2R 570.19.12.XX	222	108	570	47	422	1/2"	10,0	9,5	8,5	8,0
W2R 570.19.16.XX						5/8"	-	-	7,0	6,5
W2R 600.19.12.XX	232	128	620	57	422	1/2"	12,0	11,5	12,0	11,5
W2R 600.19.16.XX						5/8"	-	-	8,8	8,3
W2R 650.19.12.XX	242	138	650	67	-	1/2"	13,0	12,5	-	-
W2R 650.19.16.XX						5/8"	-	-	10,0	9,5
W2R 700.19.12.XX	242	138	720	67	532	1/2"	18,0	17,5	16,4	15,9
W2R 700.19.16.XX						5/8"	-	-	13,0	12,5
W2R 800.19.12.XX	242	138	820	67	532	1/2"	25,0	24,0	21,0	20,0
W2R 800.19.16.XX						5/8"	-	-	17,5	16,5
W2R 900.19.12.XX	242	138	920	67	532	1/2"	30,0	29,0	29,0	28,0
W2R 900.19.16.XX						5/8"	-	-	23,0	22,0



Zweifach-Schlauchtrommel | Double Hose Reel

Zweifach-Schlauchtrommel Serie 25

- Für thermoplastisch verschweißte Doppelschläuche mit größeren Nennweiten und größeren nutzbaren Schlauchlängen
- Lieferbar in **L**inker und **R**echter Ausführung
- Ausgestattet mit Befestigungswinkel
- Selbsttätiges Aufwickeln durch permanente Federkraft

Double hose reel serial 25

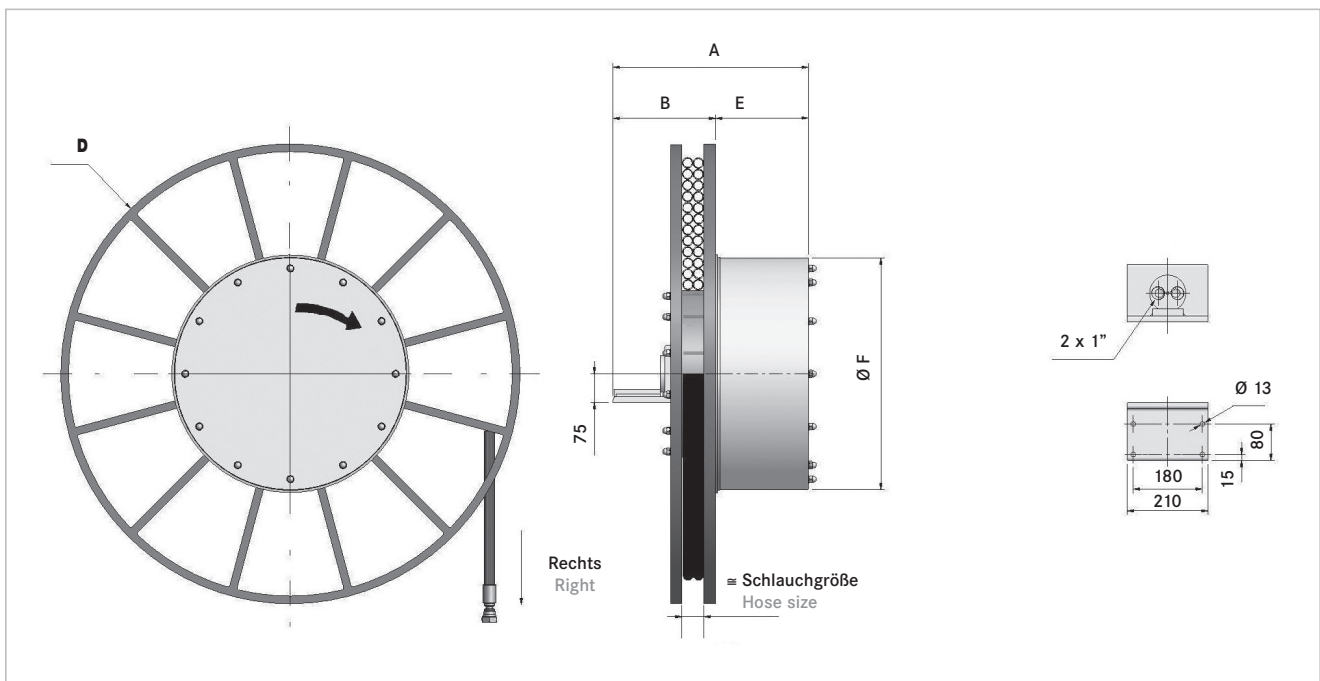
- for thermoplastic welded double hose with bigger diameter and bigger usable hose length
- available in **L**eft or **R**ight version
- fixation by fastening angle
- self winding by permanent spring force

Schlauchdrucktabelle  
Hose pressure

Schlauchnennweite Ø Inside hose Ø	Schlauchtyp Hose type	Max. Arbeitsdruck Max. working pressure
3/8" - 9,5 mm	B1	212 bar
	B2	350 bar
	B3	420 bar
1/2" - 12,7 mm	B1	175 bar
	B2	310 bar
	B3	350 bar
5/8" - 15,9 mm	B3	250 bar

Technische Daten Schlauchtrommel  
Technical information hose reel

- Max. Arbeitsdruck Trommel 350 bar  
Max. working pressure reel
- Max. Durchflußmenge 60 l/min  
Max. flow rate
- Max. Abrollgeschwindigkeit 30 m/min  
Max. hose speed
- Max. Schlauchnennweite Ø 5/8" (Ø 15,9 mm)  
Max. hose diameter inside



Bestellbeispiel | Order example

Zweifach-Schlauchtrommel Two port hose reel	Abwicklung <b>R</b> echts/ <b>L</b> inks Scroll direction <b>R</b> ight/ <b>L</b> eft	Bordscheiben Ø <b>D</b> mm Flange Ø <b>D</b> mm	Bauform Design	Schlauchnennweite Ø mm Inside hose Ø mm	Schlauchtyp Hose type
W2	R.	800.	25.	10.	B1





## Zweifach-Schlauchtrommel | Double Hose Reel

W2R Trommel Typ rechts W2R reel type right	A mm	B mm	D mm	E mm	F mm	Schlauchttypen - Hose types B1 - B2 - B3		
	Anwendungsrichtung Working direction					Schlauch- nennweite Ø Inside hose Ø	Gesamtlänge Total length m	Nutzbare Länge Usable length m
W2L Trommel Typ links W2L reel type left	<p>Horizontal Horizontal</p> <p>Vertikal nach oben Vertical up</p> <p>Vertikal nach unten Vertical down</p>							
W2R 800.25.10.XX	440	180	810	155	605	3/8"	20	19
W2R 800.25.12.XX						1/2"	18	17
W2R 800.25.16.XX						5/8"	16	15
W2R 900.25.10.XX	440	180	910	190	605	3/8"	26	25
W2R 900.25.12.XX						1/2"	24	23
W2R 900.25.16.XX						5/8"	22	21
W2R 1000.25.10.XX	490	180	1000	240	605	3/8"	30	29
W2R 1000.25.12.XX						1/2"	28	27
W2R 1000.25.16.XX						5/8"	24	23
W2R 1100.25.10.XX	490	180	1100	240	605	3/8"	35	33
W2R 1100.25.12.XX						1/2"	35	33
W2R 1100.25.16.XX						5/8"	30	28
W2R 1200.25.10.XX	540	180	1200	240	605	3/8"	40	38
W2R 1200.25.12.XX						1/2"	44	40
W2R 1200.25.16.XX						5/8"	37	35
W2R 1300.25.12.XX	540	180	1300	240	605	1/2"	47	45
W2R 1300.25.16.XX						5/8"	45	43
W2R 1400.25.16.XX	540	180	1400	300	650	5/8"	50	48



Zweifach-Schlauchtrommel | Double Hose Reel

Zweifach-Schlauchtrommel Serie 2.19

- Für zwei Einzelschläuche mit größeren Nennweiten und Durchflussmengen
- Mit zusätzlichem Mittelsteg
- Lieferbar in **L**inker und **R**echter Ausführung
- Ausgestattet mit Befestigungsflansch
- Selbsttätiges Aufwickeln durch permanente Federkraft

Double hose reel serial 2.19

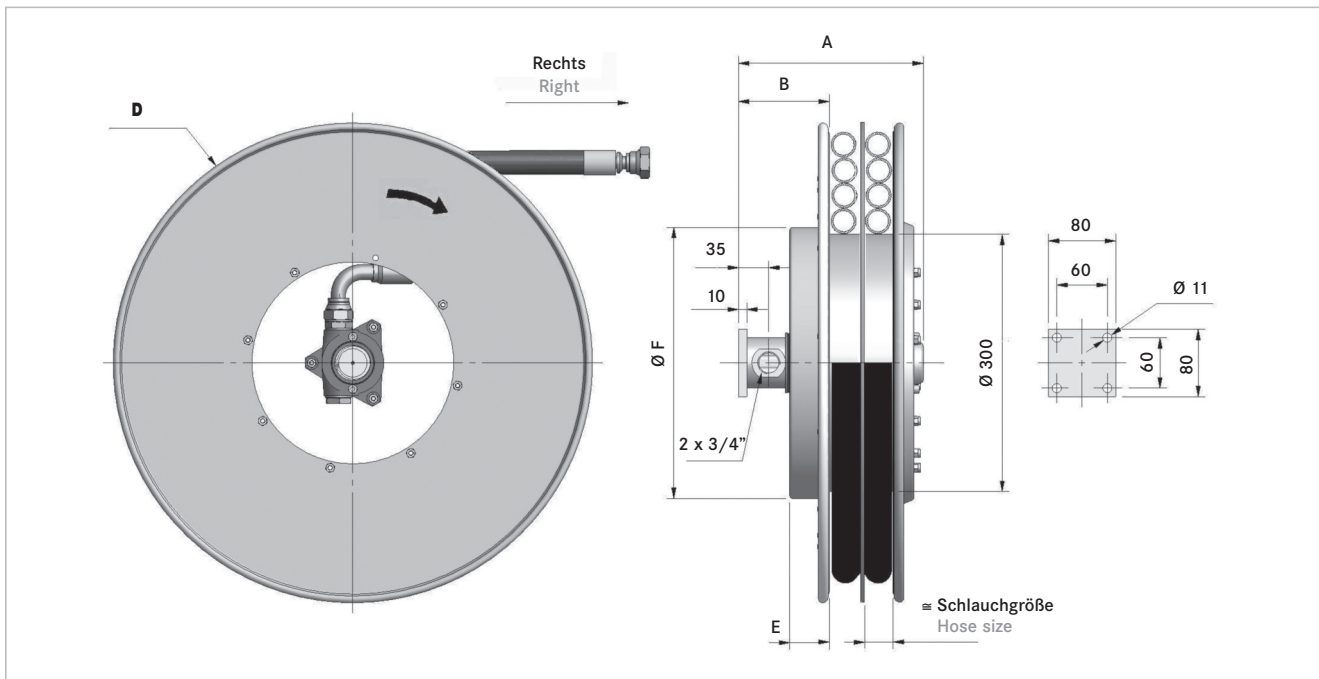
- for two single hoses with bigger diameter and bigger floating rate
- with additional middle flange
- available in **L**eft or **R**ight version
- fixation by mounting flange
- self winding by permanent spring force

Schlauchdrucktabelle  
Hose pressure

Schlauchnennweite Ø Inside hose Ø	Schlauchtyp Hose type	Max. Arbeitsdruck Max. working pressure
1/2" - 12,7 mm	1 SN	160 bar
	2 SN	275 bar
	4 SP	415 bar
5/8" - 15,9 mm	1 SN	130 bar
	2 SN	250 bar
	4 SP	360 bar
3/4" - 19 mm	1 SN	105 bar
	2 SN	215 bar
	4 SP	350 bar

Technische Daten Schlauchtrommel  
Technical information hose reel

- Max. Arbeitsdruck Trommel 350 bar  
Max. working pressure reel
- Max. Durchflußmenge 80 l/min  
Max. flow rate
- Max. Abrollgeschwindigkeit 30 m/min  
Max. hose speed
- Max. Schlauchnennweite Ø 3/4" (Ø 19 mm)  
Max. hose diameter inside



Bestellbeispiel | Order example

Zweifach-Schlauchtrommel Two port hose reel	Abwicklung <b>R</b> echts/ <b>L</b> inks Scroll direction <b>R</b> ight/ <b>L</b> eft	Bordscheiben Ø <b>D</b> mm Flange Ø <b>D</b> mm	Bauform Design	Schlauchnennweite Ø mm Inside hose Ø mm	Schlauchtyp Hose type
WS2	R.	420.	19.	12.	1SN



## Zweifach-Schlauchtrommel | Double Hose Reel

WS2R Trommel Typ rechts WS2R reel type right	A mm	B mm	D mm	E mm	F mm	Schlauch- nennweite Ø Inside hose Ø	Schlauchtypen - Hose types				
							1 SN - 2 SN		4 SP		
							Gesamt- länge Total length m	Nutzbare Länge Usable length m	Gesamt- länge Total length m	Nutzbare Länge Usable length m	
WS2L Trommel Typ links WS2L reel type left	Anwendungsrichtung Working direction										
	Horizontal Horizontal		Vertikal nach oben Vertical up		auf Anfrage on request Vertikal nach unten Vertical down						
WS2R 420.19.12.XXX	212	108	420	47	332	1/2"	2,6	2,1	2,6	2,1	
WS2R 420.19.16.XXX						5/8"	2,6	2,1	2,6	2,1	
WS2R 420.19.19.XXX						3/4"	2,6	2,1	1,8	1,3	
WS2R 470.19.12.XXX	212	108	478	47	322	1/2"	4,5	4,0	4,0	3,5	
WS2R 470.19.16.XXX						5/8"	4,0	3,5	4,0	3,5	
WS2R 470.19.19.XXX						3/4"	4,0	3,5	3,0	2,5	
WS2R 520.19.12.XXX	212	118	520	57	422	1/2"	5,5	5,0	5,5	5,0	
WS2R 520.19.16.XXX						5/8"	5,5	5,0	4,5	4,0	
WS2R 520.19.19.XXX						3/4"	4,2	3,7	4,2	3,7	
WS2R 570.19.12.XXX	212	118	570	57	422	1/2"	7,2	6,7	7,2	6,7	
WS2R 570.19.16.XXX						5/8"	7,2	6,7	6,0	5,5	
WS2R 570.19.19.XXX						3/4"	5,9	5,4	5,9	5,4	
WS2R 600.19.12.XXX	222	128	620	67	422	1/2"	9,5	9,0	9,0	8,5	
WS2R 600.19.16.XXX						5/8"	9,2	8,7	7,5	7,0	
WS2R 600.19.19.XXX						3/4"	7,6	7,1	7,3	6,8	
WS2R 650.19.12.XXX	222	128	650	67	532	1/2"	10,5	10,0	10,5	10,0	
WS2R 650.19.16.XXX						5/8"	10,0	9,5	9,0	8,5	
WS2R 650.19.19.XXX						3/4"	7,6	7,1	7,3	6,8	
WS2R 700.19.12.XXX	222	128	720	67	532	1/2"	15,0	14,5	13,0	12,5	
WS2R 700.19.16.XXX						5/8"	13,4	12,9	11,5	11,0	
WS2R 700.19.19.XXX						3/4"	10,0	9,5	10,0	9,5	
WS2R 800.19.12.XXX	222	128	820	67	532	1/2"	20,0	19,0	17,0	16,0	
WS2R 800.19.16.XXX						5/8"	16,0	15,0	16,0	15,0	
WS2R 800.19.19.XXX						3/4"	14,5	13,5	14,0	13,0	



## Zweifach-Schlauchtrommel | Double Hose Reel

### Zweifach-Schlauchtrommel Serie 2.25

- Für zwei Einzelschläuche mit größeren Nennweiten und größeren nutzbaren Schlauchlängen
- Mit zusätzlichem Mittelsteg
- Lieferbar in **L**inker und **R**echter Ausführung
- Ausgestattet mit Befestigungsflansch
- Selbsttätiges Aufwickeln durch permanente Federkraft

### Double hose reel serial 2.25

- for two single hoses with bigger diameter and bigger usable hose length
- with additional middle flange
- available in **L**eft or **R**ight version
- fixation by mounting flange
- self winding by permanent spring force

### Schlauchdrucktabelle

#### Hose pressure

Schlauchinnenweite Ø Inside hose Ø	Schlauchtyp Hose type	Max. Arbeitsdruck Max. working pressure
1/2" - 12,7 mm	2 SN	275 bar
	4 SP	415 bar
5/8" - 15,9 mm	2 SN	250 bar
	4 SP	360 bar
3/4" - 19 mm	2 SN	215 bar
	4 SP	350 bar
1" - 25,4 mm	2 SN	165 bar
	4 SP	290 bar

### Technische Daten Schlauchtrommel

#### Technical information hose reel

Max. Arbeitsdruck Trommel 350 bar

Max. working pressure reel

Max. Durchflußmenge 135 l/min

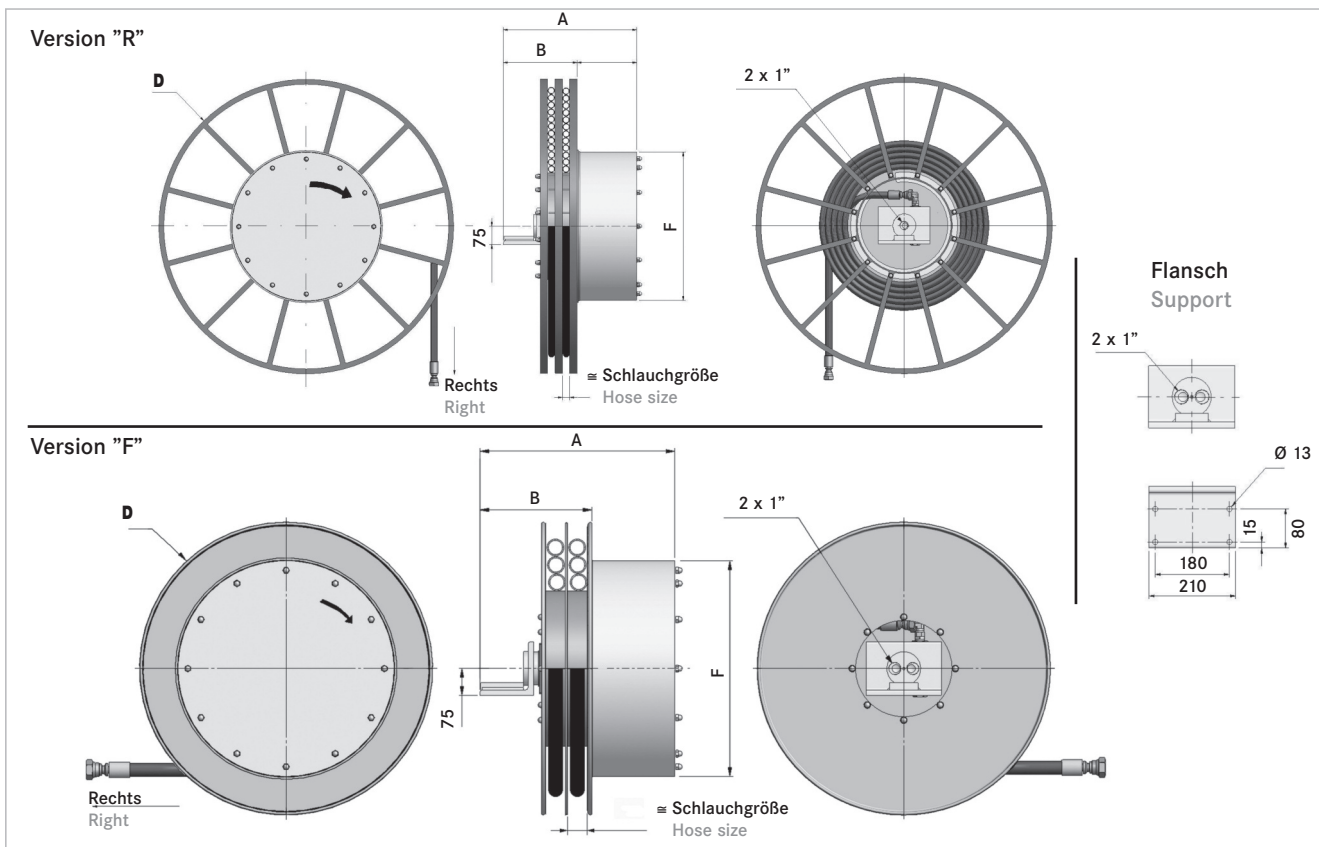
Max. flow rate

Max. Abrollgeschwindigkeit 30 m/min

Max. hose speed

Max. Schlauchinnenweite Ø 1" (Ø 25,4 mm)

Max. hose diameter inside



### Bestellbeispiel | Order example

Zweifach-Schlauchtrommel Two port hose reel	Abwicklung <b>R</b> echts/ <b>L</b> inks Scroll direction <b>R</b> ight/ <b>L</b> eft	Bordscheiben Ø <b>D</b> mm Flange Ø <b>D</b> mm	Bauform Design	Schlauchinnenweite Ø mm Inside hose Ø mm	Schlauchtyp Hose type
WS2	R.	600.	25.	19.	2SN



## Zweifach-Schlauchtrommel | Double Hose Reel

W2R Trommel Typ rechts W2R reel type right	Version	A	B	D	F	Schlauch- nennweite Ø Inside hose Ø	Schlauchtypen - Hose types			
		mm	mm	mm	mm		2 SN		4 SP	
		Anwendungsrichtung Working direction					Gesamt- länge Total length m	Nutzbare Länge Usable length m	Gesamt- länge Total length m	Nutzbare Länge Usable length m
W2L Trommel Typ links W2L reel type left										
WS2R 600.25.19.XXX	F	*	*	620	605	3/4"	6,5	5,5	6,5	5,5
WS2R 600.25.25.XXX						1"	5,0	4,0	5,0	4,0
WS2R 700.25.16.XXX	F	405	263	720	605	5/8"	9,5	8,5	9,5	8,5
WS2R 700.25.19.XXX						3/4"	8,0	7,0	8,0	7,0
WS2R 700.25.25.XXX						1"	6,4	5,4	6,4	5,4
WS2R 800.25.12.XXX	F	405	263	810	605	1/2"	16,0	15,0	16,0	15,0
WS2R 800.25.16.XXX						5/8"	14,0	13,0	14,0	13,0
WS2R 800.25.19.XXX						3/4"	12,0	11,0	12,0	11,0
WS2R 800.25.25.XXX						1"	10,0	9,0	8,6	7,6
WS2R 900.25.12.XXX	F	542	300	910	605	1/2"	21,0	20,0	21,0	20,0
WS2R 900.25.16.XXX						5/8"	19,0	18,0	17,0	16,0
WS2R 900.25.19.XXX						3/4"	17,0	16,0	15,0	14,0
WS2R 900.25.25.XXX						1"	13,5	12,5	11,2	10,2
WS2R 1000.25.12.XXX	R	542	300	1000	605	1/2"	30,0	29,0	30,0	29,0
WS2R 1000.25.16.XXX						5/8"	23,0	22,0	23,0	22,0
WS2R 1000.25.19.XXX						3/4"	20,0	19,0	19,0	18,0
WS2R 1000.25.25.XXX						1"	15,0	14,0	15,0	14,0
WS2R 1200.25.12.XXX	R	542	300	1200	605	1/2"	38,0	37,0	38,0	37,0
WS2R 1200.25.16.XXX						5/8"	30,0	29,0	30,0	29,0
WS2R 1200.25.19.XXX						3/4"	30,0	29,0	26,0	25,0
WS2R 1200.25.25.XXX						1"	22,0	21,0	22,0	21,0
WS2R 1400.25.12.XXX	R	600	300	1400	650	1/2"	40,0	39,0	40,0	39,0
WS2R 1400.25.16.XXX						5/8"	40,0	39,0	40,0	39,0
WS2R 1400.25.19.XXX						3/4"	39,0	38,0	39,0	38,0
WS2R 1400.25.25.XXX						1"	30,0	29,0	30,0	29,0

\* Maße auf Anfrage

\* Dimensions on request



## Vierfach-Schlauchtrommel | Four Port Hose Reel

### Vierfach-Schlauchtrommel Standard Serie

- Für zwei thermoplastisch verschweißte Doppelschläuche
- Mit zusätzlichen Mittelstegen
- Lieferbar in **L**inker und **R**echter Ausführung
- Ausgestattet mit Befestigungsflansch
- Selbsttätiges Aufwickeln durch permanente Federkraft

### Four port hose reel standard serial

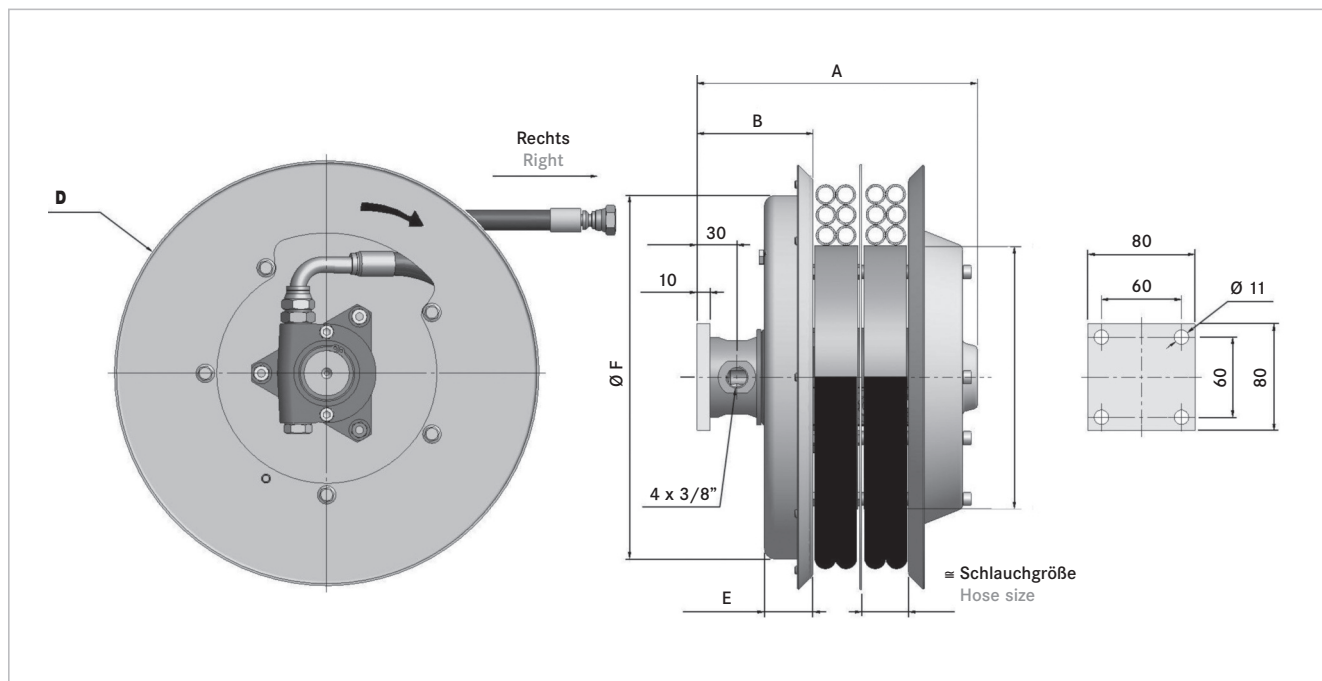
- for two thermoplastic welded double hose
- with additional middle flange
- available in **L**eft or **R**ight version
- fixation by mounting flange
- self winding by permanent spring force

### Schlauchdrucktabelle Hose pressure

Schlauchnennweite Ø Inside hose Ø	Schlauchtyp Hose type	Max. Arbeitsdruck Max. working pressure
1/4" - 6,5 mm	1106 KD	310 bar
	2006-2 STD	465 bar
5/16" - 8 mm	1108 KD	250 bar
	2008-2 STD	440 bar
3/8" - 9,5 mm	1110 KD	240 bar
	2010-2 STD	420 bar

### Technische Daten Schlauchtrommel Technical information hose reel

- Max. Arbeitsdruck Trommel 300 bar (Option 400 bar)  
Max. working pressure reel
- Max. Durchflußmenge 30 l/min  
Max. flow rate
- Max. Abrollgeschwindigkeit 30 m/min  
Max. hose speed
- Max. Schlauchnennweite Ø 3/8" (Ø 9,5 mm)  
Max. hose diameter inside









### Bestellbeispiel | Order example

Vierfach-Schlauchtrommel Four port hose reel	Abwicklung <b>R</b> echts/ <b>L</b> inks Scroll direction <b>R</b> ight/ <b>L</b> eft	Bordscheiben Ø <b>D</b> mm Flange Ø <b>D</b> mm	Schlauchnennweite Ø mm Inside hose Ø mm	Schlauchtyp Hose type
W4	R.	230.	06.	1106 KD



## Vierfach-Schlauchtrommel | Four Port Hose Reel

W4R Trommel Typ rechts W4R reel type right	A mm	B mm	D mm	E mm	F mm	Schlauchtypen 1100 KD - 2000-2 STD Hose type 1100 KD - 2000-2 STD		
						Schlauch- nennweite Ø Inside hose Ø	Gesamt- länge Total length m	Nutzbare Länge Usable length m
W4L Trommel Typ links W4L reel type left	 Horizontal Horizontal			 Vertikal nach oben Vertical up		 Vertikal nach unten Vertical down		
W4R 230.06.XX	*	*	230	*	*	1/4"	2,2	1,9
W4R 270.06.XX			270			1/4"	4,0	3,7
W4R 295.06.XX						1/4"	3,0	2,7
W4R 295.08.XX	210	87	295	37	291	5/16"	2,3	2,0
W4R 295.10.XX						3/8"	2,3	2,0
W4R 320.06.XX						1/4"	4,0	3,7
W4R 320.08.XX	210	87	325	37	272	5/16"	3,2	2,9
W4R 320.10.XX						3/8"	3,3	3,0
W4R 340.06.XX						1/4"	5,0	4,7
W4R 340.08.XX	210	87	340	37	272	5/16"	4,2	3,9
W4R 340.10.XX						3/8"	4,0	3,7
W4R 370.06.XX						1/4"	6,0	5,7
W4R 370.08.XX	210	87	370	37	272	5/16"	5,3	5,0
W4R 370.10.XX						3/8"	4,5	4,2
W4R 400.06.XX						1/4"	7,3	7,0
W4R 400.08.XX	210	87	400	47	272	5/16"	6,5	6,2
W4R 400.10.XX						3/8"	5,6	5,3
W4R 420.06.XX						1/4"	8,6	8,1
W4R 420.08.XX	210	97	420	47	322	5/16"	8,0	7,5
W4R 420.10.XX						3/8"	6,7	6,2
W4R 470.06.XX						1/4"	11,5	11,0
W4R 470.08.XX	220	97	478	47	322	5/16"	10,0	9,5
W4R 470.10.XX						3/8"	9,5	9,0
W4R 520.06.XX						1/4"	14,5	14,0
W4R 520.08.XX	220	97	520	47	422	5/16"	12,5	12,0
W4R 520.10.XX						3/8"	11,2	10,7
W4R 570.06.XX						1/4"	17,5	17,0
W4R 570.08.XX	220	97	570	47	422	5/16"	15,5	15,0
W4R 570.10.XX						3/8"	13,5	13,0
W4R Trommel Typ rechts W4R reel type right	A mm	B mm	D mm	E mm	F mm	Schlauchtypen 1100 KD - 2000-2 STD Hose type 1100 KD - 2000-2 STD		
W4L Trommel Typ links W4L reel type left						Schlauch- nennweite Ø Inside hose Ø	Gesamt- länge Total length m	Nutzbare Länge Usable length m
	 Horizontal Horizontal			 Vertikal nach oben Vertical up		 Vertikal nach unten Vertical down <i>auf Anfrage on request</i>		
W4R 600.06.XX						1/4"	21,0	20,5
W4R 600.08.XX	220	97	620	47	422	5/16"	17,0	16,5
W4R 600.10.XX						3/8"	16,0	15,5
W4R 650.06.XX						1/4"	22,5	22,0
W4R 650.08.XX	220	97	650	47	422	5/16"	19,5	19,0
W4R 650.10.XX						3/8"	17,5	17,0
W4R 700.06.XX						1/4"	27,0	26,5
W4R 700.08.XX	220	97	720	47	532	5/16"	22,0	21,5
W4R 700.10.XX						3/8"	20,0	19,5
W4R 800.08.XX	220	107	820	57	532	5/16"	30,0	29,0
W4R 800.10.XX						3/8"	26,0	25,0

\* Maße auf Anfrage \* Dimensions on request



## Vierfach-Schlauchtrommel | Four Port Hose Reel

### Vierfach-Schlauchtrommel Serie 4.12

- Für zwei thermoplastisch verschweißte Doppelschläuche, mit Schlauchnennweite 1/2" - 12,7 mm
- Mit zusätzlichen Mittelstegen
- Lieferbar in **L**inker und **R**echter Ausführung
- Ausgestattet mit Befestigungsflansch
- Selbsttätiges Aufwickeln durch permanente Federkraft

### Four port hose reel serial 4.12

- for two thermoplastic welded double hose, with inside diameter 1/2" - 12,7 mm
- with additional middle flange
- available in **L**eft or **R**ight version
- fixation by mounting flange
- self winding by permanent spring force

### Schlauchdrucktabelle

#### Hose pressure

Schlauchnennweite Ø Inside hose Ø	Schlauchtyp Hose type	Max. Arbeitsdruck Max. working pressure
1/2" - 12,7 mm	1112 KD	185 bar
	2012-2 STD	350 bar

### Technische Daten Schlauchtrommel

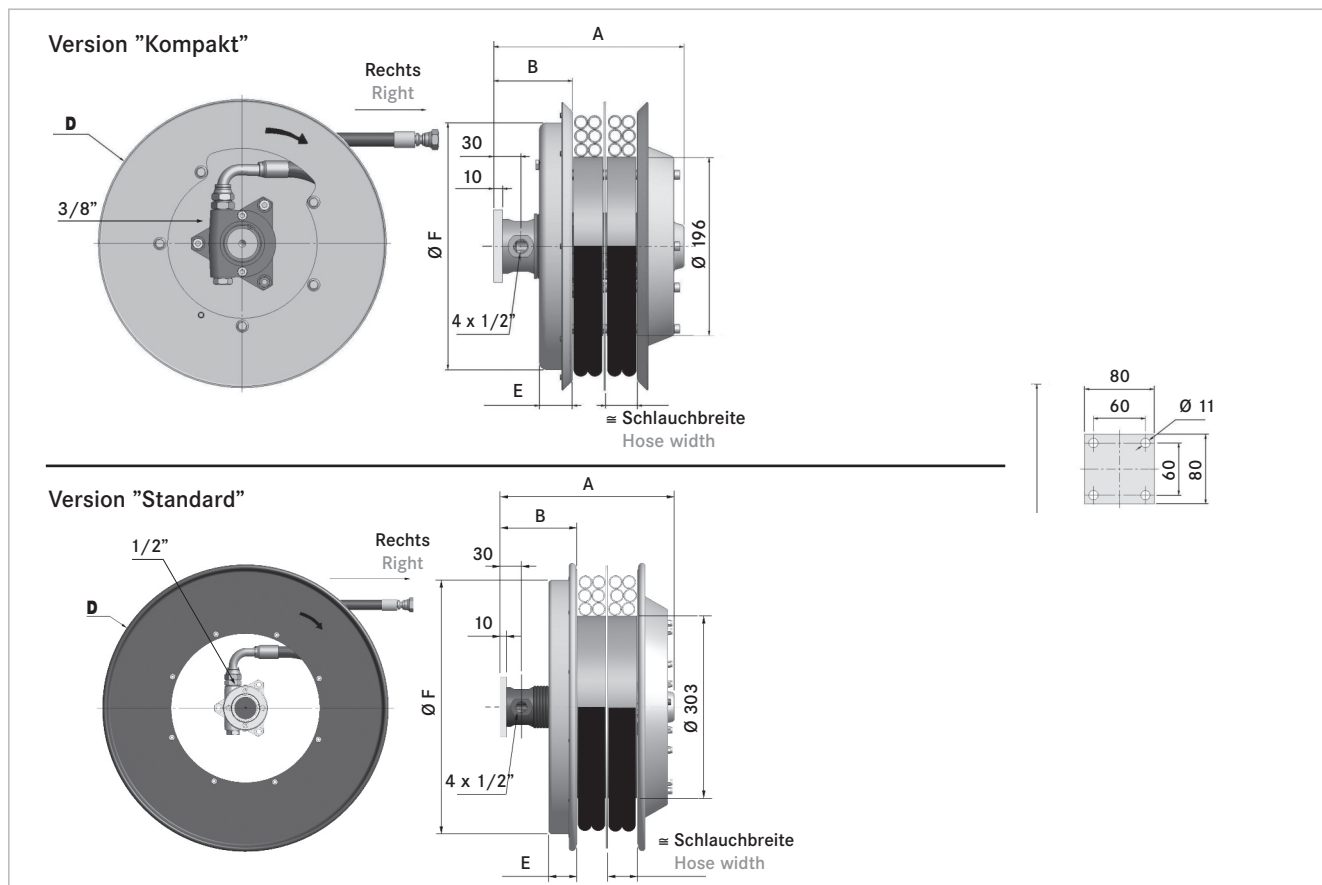
#### Technical information hose reel

Max. Arbeitsdruck Trommel 300 bar (Option 400 bar)  
Max. working pressure reel

Max. Durchflußmenge 40 l/min  
Max. flow rate

Max. Abrollgeschwindigkeit 30 m/min  
Max. hose speed

Max. Schlauchnennweite Ø 1/2" (Ø 12,7 mm)  
Max. hose diameter inside






### Bestellbeispiel | Order example

Vierfach-Schlauchtrommel Four port hose reel	Abwicklung <b>R</b> echts/ <b>L</b> inks Scroll direction <b>R</b> ight/ <b>L</b> eft	Bordscheiben Ø <b>D</b> mm Flange Ø <b>D</b> mm	Schlauchnennweite Ø mm Inside hose Ø mm	Schlauchtyp Hose type
W4	R.	295.	12.	1112 KD





## Vierfach-Schlauchtrommel | Four Port Hose Reel

W4R Trommel Typ rechts W4R reel type right	Version	A	B	D	E	F	Schlauchtypen - Hose types 1110 KD - 2000 2STD			
		mm	mm	mm	mm	mm	Schlauch- nennweite Ø Inside hose Ø	Gesamt- länge Total length m	Nutzbare Länge Usable length m	
W4L Trommel Typ links W4L reel type left		Anwendungsrichtung Working direction					auf Anfrage on request			
		 Horizontal Horizontal	 Vertikal nach oben Vertical up	 Vertikal nach unten Vertical down						
W4R 295.12.XX	Kompakt	240	127	295	37	291	1/2"	1,5	1,2	
W4R 320.12.XX		240	127	325	37	272	1/2"	2,5	2,2	
W4R 340.12.XX		240	127	340	37	272	1/2"	2,5	2,2	
W4R 370.12.XX		240	127	370	37	272	1/2"	3,5	3,2	
W4R 400.12.XX		240	127	400	47	272	1/2"	4,5	4,2	
W4R 420.12.XX		240	127	420	47	322	1/2"	4,7	4,2	
W4R 470.12.XX	Standard	250	127	478	47	322	1/2"	7,5	7,0	
W4R 520.12.XX		250	127	520	47	422	1/2"	9,0	8,5	
W4R 570.12.XX		250	127	570	47	422	1/2"	10,7	10,2	
W4R 600.12.XX		250	127	620	47	422	1/2"	12,5	12,0	
W4R 650.12.XX		250	127	650	47	422	1/2"	14,5	14,0	
W4R 700.12.XX		250	127	720	47	532	1/2"	16,0	15,5	
W4R 800.12.XX		250	127	820	57	532	1/2"	21,0	20,0	



## Vierfach-Schlauchtrommel | Four Port Hose Reel

### Vierfach-Schlauchtrommel Serie M4

- Für zwei thermoplastisch verschweißte Doppelschläuche
- Mit zwei unabhängig voneinander arbeitenden Federpaketen
- Ermöglicht das Aufwickeln von unterschiedlichen Schläuchen
- Lieferbar in **L**inker und **R**echter Ausführung
- Ausgestattet mit Befestigungsflansch
- Selbsttätiges Aufwickeln durch permanente Federkraft

### Four port hose reel serial M4

- for two thermoplastic welded two port hose
- with two independently working spring units
- enabled to wind up different hoses
- available in **L**eft or **R**ight version
- fixation by mounting flange
- self winding by permanent spring force

### Schlauchdrucktabelle

#### Hose pressure

Schlauchnennweite Ø Inside hose Ø	Schlauchtyp Hose type	Max. Arbeitsdruck Max. working pressure
1/4" - 6,5 mm	1106 KD	310 bar
	2006-2 STD	465 bar
5/16" - 8 mm	1108 KD	250 bar
	2008-2 STD	440 bar
3/8" - 9,5 mm	1110 KD	240 bar
	2010-2 STD	420 bar
1/2" - 12,7 mm	1112 KD	185 bar
	2012-2 STD	350 bar

### Technische Daten Schlauchtrommel

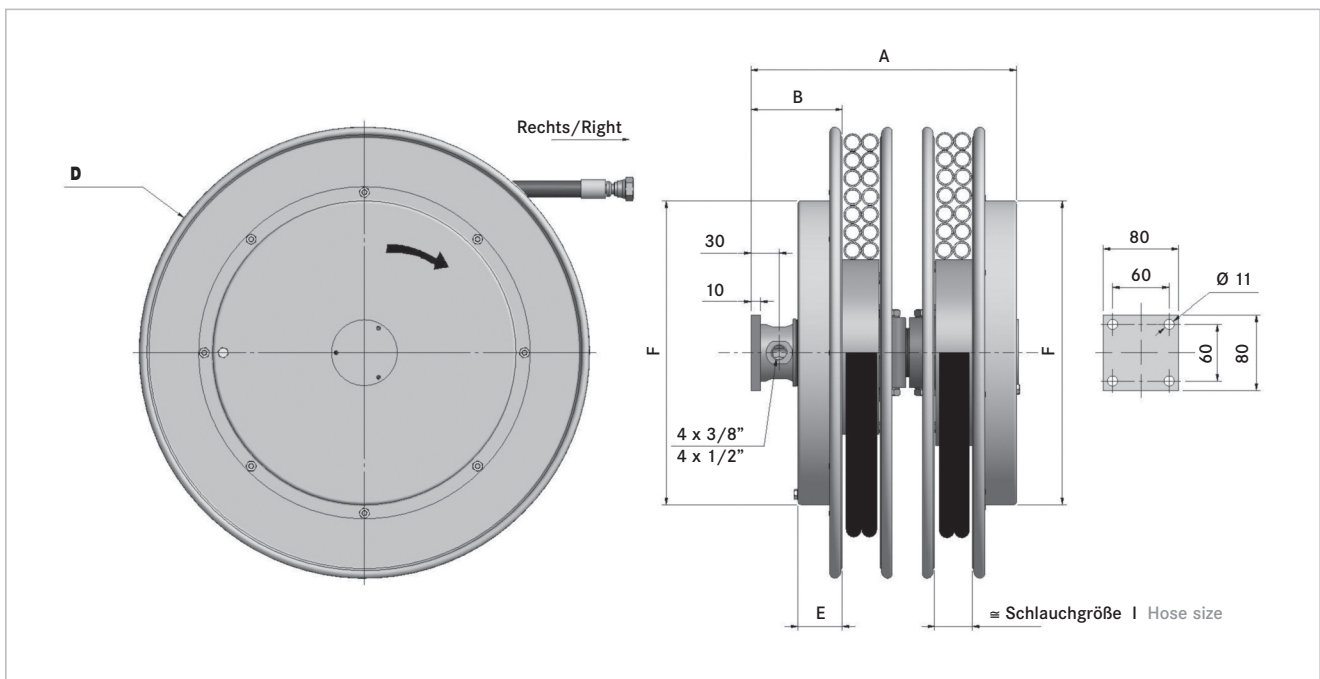
#### Technical information hose reel

Max. Arbeitsdruck Trommel 300 bar (Option 400 bar)  
Max. working pressure reel

Max. Durchflußmenge 40 l/min  
Max. flow rate

Max. Abrollgeschwindigkeit 30 m/min  
Max. hose speed

Max. Schlauchnennweite Ø 1/2" (Ø 12,7 mm)  
Max. hose diameter inside



### Bestellbeispiel | Order example

Vierfach-Schlauchtrommel  
Four port hose reel

Abwicklung **R**echts/**L**inks  
Scroll direction **R**ight/**L**eft

Bordscheiben Ø **D** mm  
Flange Ø **D** mm

Schlauchnennweite Ø mm  
Inside hose Ø mm

Schlauchtyp  
Hose type

WM4

R.




370.

06.

1106 KD



## Vierfach-Schlauchtrommel | Four Port Hose Reel

WM4R Trommel Typ rechts WM4R reel type right	A mm	B mm	D mm	E mm	F mm	Schlauchtypen - Hose types 1110 KD - 2000 2STD		
						Schlauch- nennweite Ø Inside hose Ø	Gesamt- länge Total length m	Nutzbare Länge Usable length m
WM4L Trommel Typ links WM4L reel type left								
								
						Horizontal Horizontal	Vertikal nach oben Vertical up	Vertikal nach unten Vertical down auf Anfrage on request
WM4R 370.06.XX	282	97	370	47	272	1/4"	6,0	5,7
WM4R 370.08.XX						5/16"	5,3	5,0
WM4R 370.10.XX						3/8"	4,5	4,2
WM4R 370.12.XX						1/2"	3,5	3,2
WM4R 400.06.XX	282	97	400	47	272	1/4"	7,3	7,0
WM4R 400.08.XX						5/16"	6,5	6,2
WM4R 400.10.XX						3/8"	5,6	5,3
WM4R 400.12.XX						1/2"	4,5	4,2
WM4R 420.06.XX	282	97	420	47	322	1/4"	8,6	8,1
WM4R 420.08.XX						5/16"	8,0	7,5
WM4R 420.10.XX						3/8"	6,7	6,2
WM4R 420.12.XX						1/2"	4,7	4,2
WM4R 470.06.XX	282	97	478	47	322	1/4"	11,5	11,0
WM4R 470.08.XX						5/16"	10,0	9,5
WM4R 470.10.XX						3/8"	9,5	9,0
WM4R 470.12.XX						1/2"	7,5	7,0
WM4R 520.06.XX	282	97	520	47	422	1/4"	14,5	14,0
WM4R 520.08.XX						5/16"	12,5	12,0
WM4R 520.10.XX						3/8"	11,2	10,7
WM4R 520.12.XX						1/2"	9,0	8,5
WM4R 570.06.XX	282	97	570	47	422	1/4"	17,5	17,0
WM4R 570.08.XX						5/16"	15,5	15,0
WM4R 570.10.XX						3/8"	13,5	13,0
WM4R 570.12.XX						1/2"	10,7	10,2
WM4R 600.06.XX	282	97	620	47	422	1/4"	21,0	20,5
WM4R 600.08.XX						5/16"	17,0	16,5
WM4R 600.10.XX						3/8"	16,0	15,5
WM4R 600.12.XX						1/2"	12,5	12,0
WM4R 650.06.XX	282	97	650	47	422	1/4"	22,5	22,0
WM4R 650.08.XX						5/16"	19,5	19,0
WM4R 650.10.XX						3/8"	17,5	17,0
WM4R 650.12.XX						1/2"	14,5	14,0
WM4R 700.06.XX	282	97	720	47	532	1/4"	27,0	26,5
WM4R 700.08.XX						5/16"	22,0	21,5
WM4R 700.10.XX						3/8"	20,0	19,5
WM4R 700.12.XX						1/2"	16,0	15,5



## Vierfach-Schlauchtrommel | Four Port Hose Reel

### Vierfach-Schlauchtrommel Serie 4.19

- Für vier Einzelschläuche mit größeren Nennweiten und Durchflussmengen
- Mit drei zusätzlichen Mittelstegen
- Lieferbar in **L**inker und **R**echter Ausführung
- Ausgestattet mit Befestigungsflansch
- Selbsttätiges Aufwickeln durch permanente Federkraft

### Four port hose reel serial 4.19

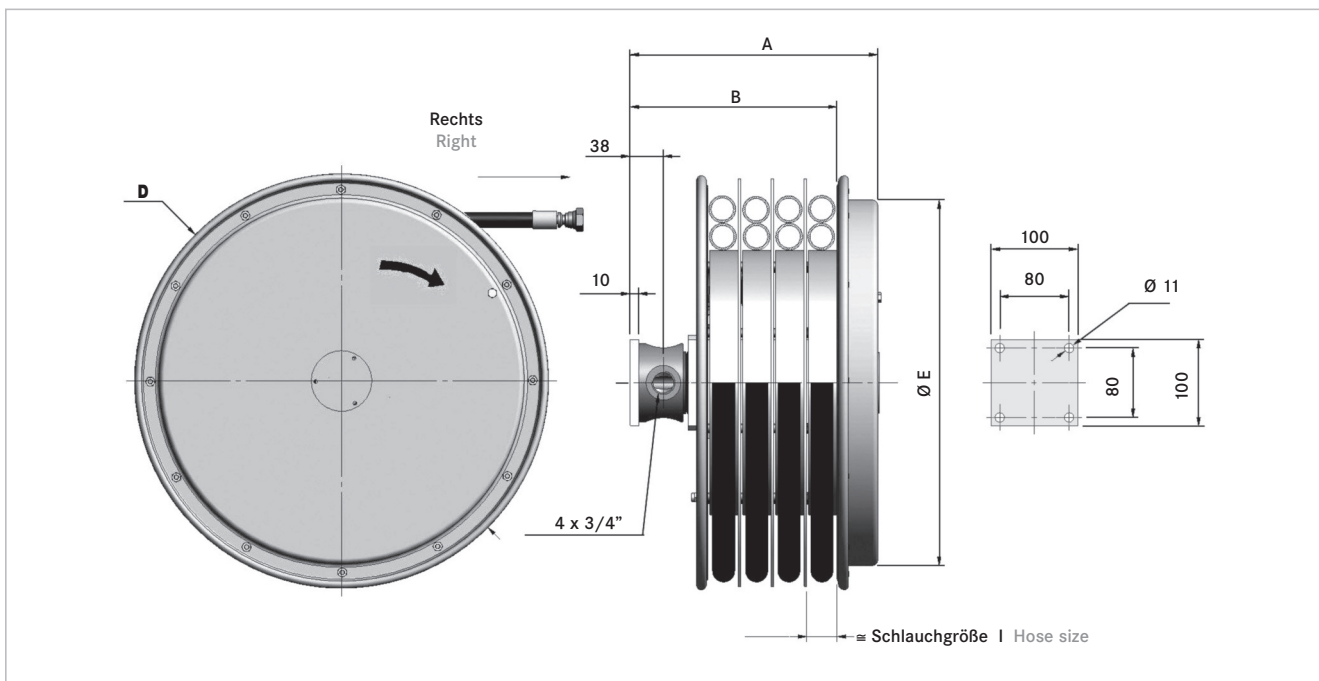
- for four single hoses with bigger diameter and bigger floating rate
- with additional third middle flange
- available in **L**eft or **R**ight version
- fixation by mounting flange
- self winding by permanent spring force

### Schlauchdrucktabelle Hose pressure

Schlauchnennweite Ø Inside hose Ø	Schlauchtyp Hose type	Max. Arbeitsdruck Max. working pressure
1/2" - 12,7 mm	1 SN	160 bar
	2 SN	275 bar
	4 SP	415 bar
5/8" - 15,9 mm	1 SN	130 bar
	2 SN	250 bar
	4 SP	360 bar
3/4" - 19 mm	1 SN	105 bar
	2 SN	215 bar
	4 SP	350 bar

### Technische Daten Schlauchtrommel Technical information hose reel

- Max. Arbeitsdruck Trommel 350 bar  
Max. working pressure reel
- Max. Durchflußmenge 80 l/min  
Max. flow rate
- Max. Abrollgeschwindigkeit 30 m/min  
Max. hose speed
- Max. Schlauchnennweite Ø 3/4" (Ø 19 mm)  
Max. hose diameter inside



### Bestellbeispiel | Order example

Vierfach-Schlauchtrommel Four port hose reel	Abwicklung <b>R</b> echts/ <b>L</b> inks Scroll direction <b>R</b> ight/ <b>L</b> eft	Bordscheiben Ø <b>D</b> mm Flange Ø <b>D</b> mm	Bauform Design	Schlauchnennweite Ø mm Inside hose Ø mm	Schlauchtyp Hose type
WS4	R.	420.	19.	12.	1SN



## Vierfach-Schlauchtrommel | Four Port Hose Reel

WS4R Trommel Typ rechts WS4R reel type right	A	B	D	E	Schlauch- nennweite Ø Inside hose Ø	Schlauchtypen Hose types			
	mm	mm	mm	mm		1 SN - 2 SN		4 SP	
	Anwendungsrichtung Working direction					Gesamt- länge Total length m	Nutzbare Länge Usable length m	Gesamt- länge Total length m	Nutzbare Länge Usable length m
WS4L Trommel Typ links WS4L reel type left	<p>Horizontal Vertical nach oben Vertical up auf Anfrage on request Vertikal nach unten Vertical down</p>								
WS4R 420.19.12.XXX	296	247	420	322	1/2"	2,6	2,1	2,6	2,1
WS4R 420.19.16.XXX					5/8"	2,6	2,1	2,6	2,1
WS4R 420.19.19.XXX					3/4"	2,6	2,1	1,8	1,3
WS4R 470.19.12.XXX	296	247	478	322	1/2"	4,5	4,0	4,0	3,5
WS4R 470.19.16.XXX					5/8"	4,0	3,5	4,0	3,5
WS4R 470.19.19.XXX					3/4"	4,0	3,5	3,0	2,5
WS4R 520.19.12.XXX	296	247	520	422	1/2"	5,5	5,0	5,5	5,0
WS4R 520.19.16.XXX					5/8"	5,5	5,0	4,5	4,0
WS4R 520.19.19.XXX					3/4"	4,2	3,7	4,2	3,7
WS4R 570.19.12.XXX	296	247	570	422	1/2"	7,2	6,7	7,2	6,7
WS4R 570.19.16.XXX					5/8"	7,2	6,7	6,0	5,5
WS4R 570.19.19.XXX					3/4"	5,9	5,4	5,9	5,4
WS4R 600.19.12.XXX	306	247	620	422	1/2"	9,5	9,0	9,0	8,5
WS4R 600.19.16.XXX					5/8"	9,5	8,7	7,5	7,0
WS4R 600.19.19.XXX					3/4"	7,6	7,1	7,3	6,8
WS4R 700.19.12.XXX	306	247	720	422	1/2"	15,0	14,5	13,0	12,5
WS4R 700.19.16.XXX					5/8"	13,4	12,9	11,5	11,0
WS4R 700.19.19.XXX					3/4"	10,0	9,5	10,0	9,5
WS4R 800.19.12.XXX	306	247	820	532	1/2"	20,0	19,0	17,0	16,0
WS4R 800.19.16.XXX					5/8"	16,0	15,0	16,0	15,0
WS4R 800.19.19.XXX					3/4"	14,5	13,5	14,0	13,0



Dreifach-Schlauchtrommel | Three Port Hose Reel

Dreifach-Schlauchtrommel  
Standard Serie

- Für thermoplastisch verschweißte Dreifachschläuche
- Lieferbar in **L**inker und **R**echter Ausführung
- Ausgestattet mit Befestigungsflansch
- Selbsttätiges Aufwickeln durch permanente Federkraft

Three port hose reel  
standard serial

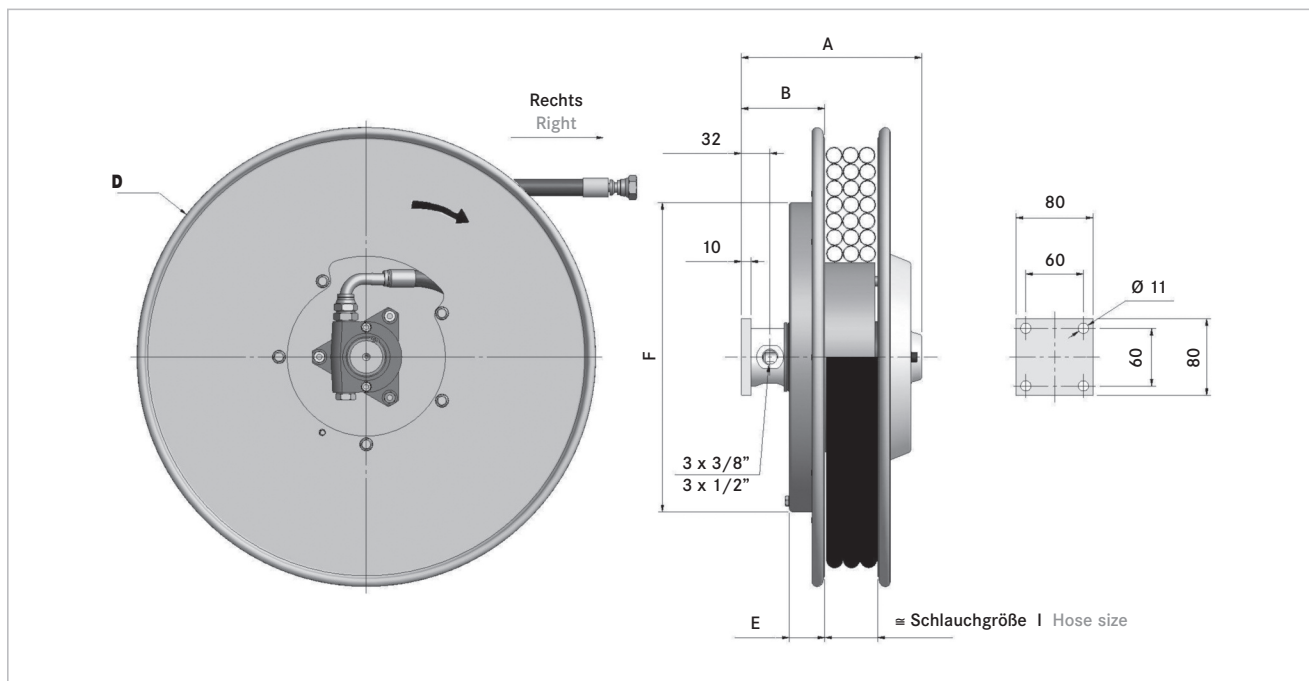
- for thermoplastic welded three port hose
- available in **L**eft or **R**ight version
- fixation by mounting flange
- self winding by permanent spring force

Schlauchdrucktabelle  
Hose pressure

Schlauchnennweite Ø Inside hose Ø	Schlauchtyp Hose type	Max. Arbeitsdruck Max. working pressure
1/4" - 6,5 mm	R 7	200 bar
	B 1	275 bar
5/16" - 8 mm	R7	172 bar
	B 1	212 bar
3/8" - 9,5 mm	B 1	212 bar
	B3	420 bar
1/2" - 12,7 mm	B 1	175 bar
	B3	350 bar

Technische Daten Schlauchtrommel  
Technical information hose reel

- Max. Arbeitsdruck Trommel 300 bar (Option 400 bar)  
Max. working pressure reel
- Max. Durchflußmenge 40 l/min  
Max. flow rate
- Max. Abrollgeschwindigkeit 30 m/min  
Max. hose speed
- Max. Schlauchnennweite Ø 1/2" (Ø 12,7 mm)  
Max. hose diameter inside



Bestellbeispiel | Order example

Dreifach-Schlauchtrommel  
Three port hose reel

Abwicklung **R**echts/**L**inks  
Scroll direction **R**ight/**L**eft

Bordscheiben Ø **D** mm  
Flange Ø **D** mm

Schlauchnennweite Ø mm  
Inside hose Ø mm

Schlauchtyp  
Hose type

W3

R.







295.

06.

R7



## Dreifach-Schlauchtrommel | Three Port Hose Reel

W3R Trommel Typ rechts W3R reel type right	A	B	D	E	F	Schlauchtypen - Hose types R7 - B1 - B3		
	mm	mm	mm	mm	mm	Schlauch- nennweite Ø Inside hose Ø	Gesamt- länge Total length m	Nutzbare Länge Usable length m
	Anwendungsrichtung Working direction							
W3L Trommel Typ links W3L reel type left								
	Horizontal Horizontal	Vertikal nach oben Vertical up	Vertikal nach unten Vertical down					
W3R 295.06.XX	185	87	295	37	272	1/4"	3,0	2,7
W3R 295.08.XX						5/16"	2,3	2,0
W3R 295.10.XX						3/8"	2,3	2,0
W3R 295.12.XX	250	127				1/2"	1,5	1,2
W3R 320.06.XX	185	87	325	37	272	1/4"	4,0	3,7
W3R 320.08.XX						5/16"	3,2	2,9
W3R 320.10.XX						3/8"	3,3	3,0
W3R 320.12.XX	250	127				1/2"	2,5	2,2
W3R 340.06.XX	185	87	340	37	272	1/4"	5,0	4,7
W3R 340.08.XX						5/16"	4,2	3,9
W3R 340.10.XX						3/8"	4,0	3,7
W3R 340.12.XX	250	127				1/2"	2,5	2,2
W3R 370.06.XX	185	87	370	37	272	1/4"	6,0	5,7
W3R 370.08.XX						5/16"	5,3	5,0
W3R 370.10.XX						3/8"	4,5	4,2
W3R 370.12.XX	250	127				1/2"	3,5	3,2
W3R 400.06.XX	185	87	400	47	272	1/4"	7,3	7,0
W3R 400.08.XX						5/16"	6,5	6,2
W3R 400.10.XX						3/8"	5,6	5,3
W3R 400.12.XX	250	127				1/2"	4,5	4,2
W3R 420.06.XX	185	87	420	47	322	1/4"	8,6	8,1
W3R 420.08.XX						5/16"	8,0	7,5
W3R 420.10.XX						3/8"	6,7	6,2
W3R 420.12.XX	250	127				1/2"	4,7	4,2
W3R Trommel Typ rechts W3R reel type right	A	B	D	E	F	Schlauchtypen - Hose types R7 - B1 - B3		
W3L Trommel Typ links W3L reel type left						Schlauch- nennweite Ø Inside hose Ø	Gesamt- länge Total length m	Nutzbare Länge Usable length m
	Anwendungsrichtung Working direction							
								
	Horizontal Horizontal	Vertikal nach oben Vertical up	Vertikal nach unten Vertical down					
W3R 470.06.XX	195	97	478	47	322	1/4"	11,5	11,0
W3R 470.08.XX						5/16"	10,0	9,5
W3R 470.10.XX						3/8"	9,5	9,0
W3R 470.12.XX	250	127				1/2"	7,5	7,0
W3R 520.06.XX	195	97	520	47	322	1/4"	14,5	14,0
W3R 520.08.XX						5/16"	12,5	12,0
W3R 520.10.XX						3/8"	11,2	10,7
W3R 520.12.XX	250	127				1/2"	9,0	8,5
W3R 570.06.XX	195	97	570	57	422	1/4"	17,5	17,0
W3R 570.08.XX						5/16"	15,5	15,0
W3R 570.10.XX						3/8"	13,5	13,0
W3R 570.12.XX	250	127				1/2"	10,7	10,2
W3R 600.06.XX	195	97	620	57	422	1/4"	21,0	20,5
W3R 600.08.XX						5/16"	17,0	16,5
W3R 600.10.XX						3/8"	16,0	15,5
W3R 600.12.XX	250	127				1/2"	12,5	12,0
W3R 650.06.XX	195	97	650	57	422	1/4"	22,5	22,0
W3R 650.08.XX						5/16"	19,5	19,0
W3R 650.10.XX						3/8"	17,5	17,0
W3R 650.12.XX	250	127				1/2"	14,5	14,0
W3R 700.06.XX	195	97	720	57	422	1/4"	27,0	26,5
W3R 700.08.XX						5/16"	22,0	21,5
W3R 700.10.XX						3/8"	20,0	19,5
W3R 700.12.XX	250	127				1/2"	16,0	15,5
W3R 800.08.XX	195	97	820	57	532	5/16"	30,0	29,0
W3R 800.10.XX						3/8"	26,0	25,0
W3R 800.12.XX						250	127	
W3R 900.08.XX	195	97	920	57	532	5/16"	38,0	37,0
W3R 900.10.XX						3/8"	34,0	33,0
W3R 900.12.XX						250	127	



## Dreifach-Schlauchtrommel | Three Port Hose Reel

### Dreifach-Schlauchtrommel Serie S 3.19

- Für drei Einzelschläuche mit größeren Nennweiten und Durchflussmengen
- Mit zwei zusätzlichen Mittelstegen
- Lieferbar in **L**inker und **R**echter Ausführung
- Ausgestattet mit Befestigungsflansch
- Selbsttätiges Aufwickeln durch permanente Federkraft

### Three port hose reel serial S 3.19

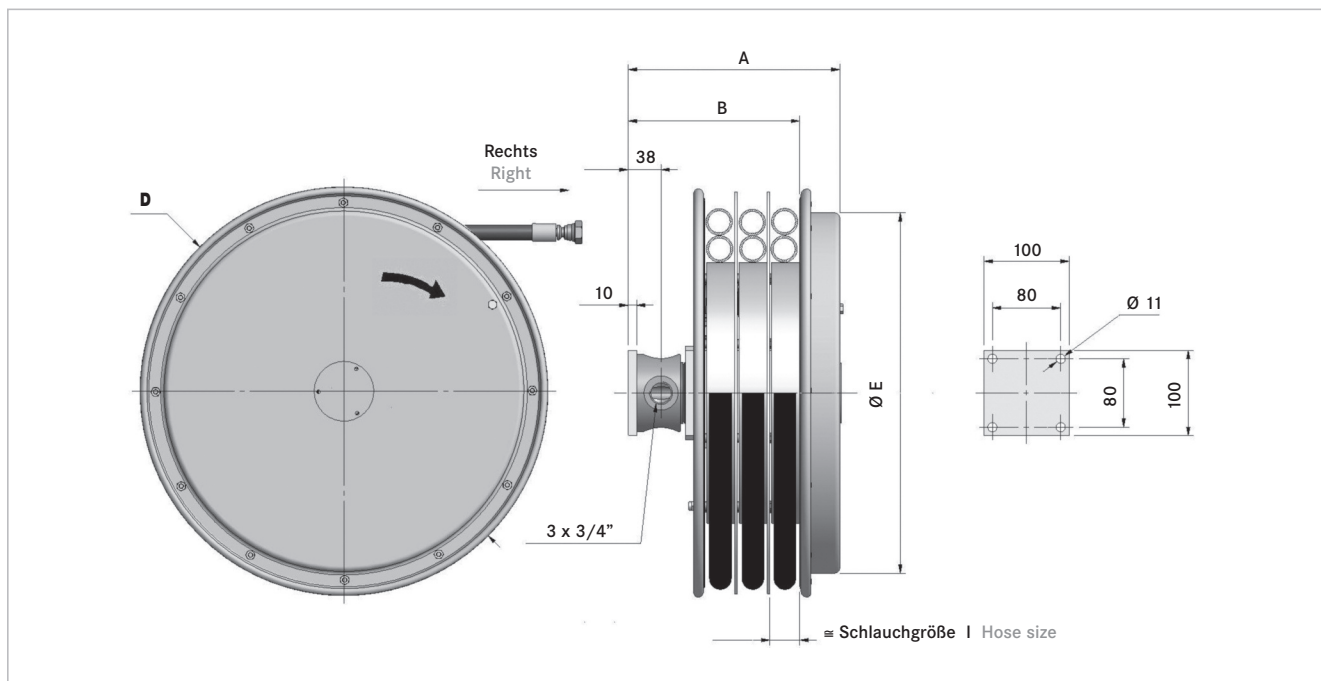
- with three single hose with bigger diameter and bigger floating rate
- with additional third middle flange
- available in **L**eft or **R**ight version
- fixation by mounting flange
- self winding by permanent spring force

### Schlauchdrucktabelle Hose pressure

Schlauchennweite Ø Inside hose Ø	Schlauchtyp Hose type	Max. Arbeitsdruck Max. working pressure
1/2" - 12,7 mm	1 SN	160 bar
	2 SN	275 bar
	4 SP	415 bar
5/8" - 15,9 mm	1 SN	130 bar
	2 SN	250 bar
	4 SP	360 bar
3/4" - 19 mm	1 SN	105 bar
	2 SN	215 bar
	4 SP	350 bar

### Technische Daten Schlauchtrommel Technical information hose reel

- Max. Arbeitsdruck Trommel 300 bar (Option 400 bar)  
Max. working pressure reel
- Max. Durchflußmenge 80 l/min  
Max. flow rate
- Max. Abrollgeschwindigkeit 30 m/min  
Max. hose speed
- Max. Schlauchennweite Ø 3/4" (Ø 19 mm)  
Max. hose diameter inside






### Bestellbeispiel | Order example

Dreifach-Schlauchtrommel Three port hose reel	Abwicklung <b>R</b> echts/ <b>L</b> inks Scroll direction <b>R</b> ight/ <b>L</b> eft	Bordscheiben Ø <b>D</b> mm Flange Ø <b>D</b> mm	Bauform Design	Schlauchennweite Ø mm Inside hose Ø mm	Schlauchtyp Hose type
WS3	R.	420.	.19	12.	1SN





## Dreifach-Schlauchtrommel | Three Port Hose Reel

WS3R Trommel Typ rechts WS3R reel type right	A mm	B mm	D mm	E mm	Schlauch- nennweite Ø Inside hose Ø	Schlauchtypen - Hose types			
						1 SN - 2 SN		4 SP	
						Gesamt- länge Total length m	Nutzbare Länge Usable length m	Gesamt- länge Total length m	Nutzbare Länge Usable length m
WS3L Trommel Typ links WS3L reel type left	Anwendungsrichtung Working direction								
	Horizontal 		Vertikal nach oben Vertical up 		auf Anfrage on request 				
	Horizontal Horizontal		Vertikal nach oben Vertical up		Vertikal nach unten Vertical down				
WS3R 420.19.12.XXX	246	209	420	322	1/2"	2,6	2,1	2,6	2,1
WS3R 420.19.16.XXX					5/8"	2,6	2,1	2,6	2,1
WS3R 420.19.19.XXX					3/4"	2,6	2,1	1,8	1,3
WS3R 470.19.12.XXX	246	209	478	422	1/2"	4,5	4,0	4,0	3,5
WS3R 470.19.16.XXX					5/8"	4,0	3,5	4,0	3,5
WS3R 470.19.19.XXX					3/4"	4,0	3,5	3,0	2,5
WS3R 520.19.12.XXX	246	209	520	422	1/2"	5,5	5,0	5,5	5,0
WS3R 520.19.16.XXX					5/8"	5,5	5,0	4,5	4,0
WS3R 520.19.19.XXX					3/4"	4,2	3,7	4,2	3,7
WS3R 570.19.12.XXX	256	209	570	422	1/2"	7,2	6,7	7,2	6,7
WS3R 570.19.16.XXX					5/8"	7,2	6,7	6,0	5,5
WS3R 570.19.19.XXX					3/4"	5,9	5,4	5,9	5,4
WS3R 600.19.12.XXX	256	209	620	422	1/2"	10,0	9,5	9,0	8,5
WS3R 600.19.16.XXX					5/8"	9,5	8,7	7,5	7,0
WS3R 600.19.19.XXX					3/4"	7,6	7,1	7,3	6,8
WS3R 700.19.12.XXX	256	209	720	422	1/2"	15,0	14,5	13,0	12,5
WS3R 700.19.16.XXX					5/8"	13,4	12,9	11,5	11,0
WS3R 700.19.19.XXX					3/4"	10,0	9,5	10,0	9,5
WS3R 800.19.12.XXX	256	209	820	532	1/2"	20,0	19,0	17,0	16,0
WS3R 800.19.16.XXX					5/8"	16,0	15,0	16,0	15,0
WS3R 800.19.19.XXX					3/4"	14,5	13,5	14,0	13,0



Einfach-Schlauchtrommel | Single Port Hose Reel

Einfach-Schlauchtrommel Standard Serie

- Für Einzelschläuche
- Lieferbar in **L**inker und **R**echter Ausführung
- Ausgestattet mit Befestigungswinkel
- Selbsttätiges Aufwickeln durch permanente Federkraft

Single port hose reel standard serial

- for single hose
- available in **L**eft or **R**ight version
- fixation by fastening angle
- self winding by permanent spring force

Schlauchdrucktabelle  
Hose pressure

Schlauchnennweite Ø Inside hose Ø	Schlauchtyp Hose type	Max. Arbeitsdruck Max. working pressure
5/16" - 8 mm	SB 1	212 bar
	1 SN	215 bar
	2 SN	350 bar
3/8" - 9,5 mm	SB 1	212 bar
	1 SN	180 bar
	2 SN	330 bar
	4 SP	445 bar
1/2" - 12,7 mm	SB 1	175 bar
	1 SN	160 bar
	2 SN	275 bar
	4 SP	415 bar
5/8" - 15,9 mm	1 SN	130 bar
	2 SN	250 bar
	4 SP	360 bar
3/4" - 19 mm	1 SN	105 bar
	2 SN	215 bar
	4 SP	350 bar
1" - 25,4 mm	1 SN	88 bar
	2 SN	165 bar
	4 SP	290 bar

Technische Daten Schlauchtrommel  
Technical information hose reel

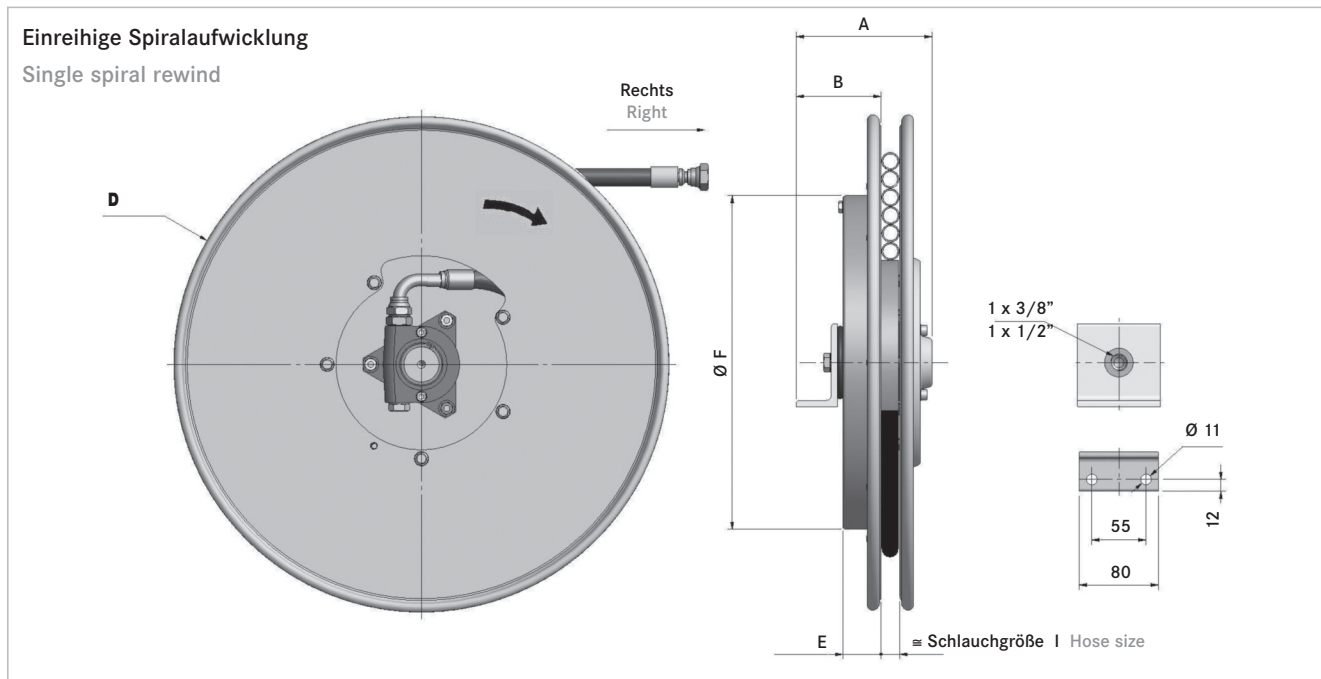
Max. Arbeitsdruck Trommel 350 bar  
Max. working pressure reel

Max. Abrollgeschwindigkeit 30 m/min  
Max. hose speed

Max. Schlauchnennweite Ø 1" (Ø 25,4 mm)  
Max. hose diameter inside

Max. Durchflußmenge bei Schlauchdurchmesser  
Max. flow rate at hose diameter

5/16" =	30 l/min
3/8" =	30 l/min
1/2" =	40 l/min
5/8" =	60 l/min
3/4" =	80 l/min
1" =	135 l/min









Bestellbeispiel | Order example

Einfach-Schlauchtrommel Single port hose reel	Abwicklung <b>R</b> echts/ <b>L</b> inks Scroll direction <b>R</b> ight/ <b>L</b> eft	Bordscheiben Ø <b>D</b> mm Flange Ø <b>D</b> mm	Schlauchnennweite Ø mm Inside hose Ø mm	Schlauchtyp Hose type
W1	R.	295.	8.	1SN



## Einfach-Schlauchtrommel | Single Port Hose Reel

W1R Trommel Typ rechts W1R reel type right	A	B	D	E	F	Schlauchtypen - Hose types SB1 - 1SN - 2SN - 4SP		
	mm	mm	mm	mm	mm	Schlauchen- nennweite Ø Inside hose Ø	Gesamt- länge Total length m	Nutzbare Länge Usable length m
	Anwendungsrichtung Working direction							
W1L Trommel Typ links W1L reel type left	 Horizontal Horizontal  Vertikal nach oben Vertical up  Vertikal nach unten Vertical down							
W1R 295.08.XXX	150	82	295	37	272	5/16"	2,1	1,8
W1R 295.10.XXX						3/8"	1,5	1,2
W1R 320.08.XXX	150	82	325	37	272	5/16"	3,0	2,7
W1R 320.10.XXX						3/8"	2,5	2,2
W1R 340.08.XXX	150	82	340	37	272	5/16"	3,6	3,3
W1R 340.10.XXX						3/8"	2,7	2,4
W1R 340.12.XXX						1/2"	2,7	2,4
W1R 370.08.XXX	150	82	370	37	322	5/16"	4,3	4,0
W1R 370.10.XXX						3/8"	3,5	3,2
W1R 370.12.XXX						1/2"	3,0	2,7
W1R 400.08.XXX	150	92	400	47	322	5/16"	4,5	4,2
W1R 400.10.XXX						3/8"	5,0	4,7
W1R 400.12.XXX						1/2"	3,0	2,7
W1R 420.08.XXX	160	92	420	47	322	5/16"	6,0	5,7
W1R 420.10.XXX						3/8"	5,0	4,7
W1R 420.12.XXX						1/2"	5,0	4,7
W1R 420.16.XXX						5/8"	2,6	2,3
W1R 470.08.XXX	160	92	478	47	322	5/16"	8,5	8,2
W1R 470.10.XXX						3/8"	7,6	7,3
W1R 470.12.XXX						1/2"	6,5	6,2
W1R 470.16.XXX						5/8"	4,1	3,8
W1R 470.19.XXX						3/4"	2,7	2,4
W1R Trommel Typ rechts W1R reel type right	A	B	D	E	F	Schlauchtypen - Hose types SB1 - 1SN - 2SN - 4SP		
W1L Trommel Typ links W1L reel type left	mm	mm	mm	mm	mm	Schlauchen- nennweite Ø Inside hose Ø	Gesamt- länge Total length m	Nutzbare Länge Usable length m
Anwendungsrichtung Working direction								
 Horizontal Horizontal  Vertikal nach oben Vertical up  Vertikal nach unten Vertical down <span style="color: red;">auf Anfrage on request</span>								
W1R 520.08.XXX	160	92	520	47	422	5/16"	10,0	9,7
W1R 520.10.XXX						3/8"	9,3	9,0
W1R 520.12.XXX	166	102	520	47	422	1/2"	8,2	7,9
W1R 520.16.XXX						5/8"	5,0	4,7
W1R 520.19.XXX	166	102	520	47	422	3/4"	4,2	3,9
W1R 520.25.XXX						*	*	*
W1R 570.10.XXX	160	92	570	47	422	3/8"	11,0	10,7
W1R 570.12.XXX						1/2"	10,0	9,7
W1R 570.16.XXX	166	102	570	47	422	5/8"	5,7	5,4
W1R 570.19.XXX						3/4"	5,8	5,5
W1R 570.25.XXX	*	*	570	*	*	1"	4,4	4,1
W1R 600.10.XXX	160	92	620	47	422	3/8"	12,5	12,2
W1R 600.12.XXX						1/2"	11,5	11,2
W1R 600.16.XXX	166	102	620	47	422	5/8"	7,5	7,2
W1R 600.19.XXX						3/4"	7,0	6,7
W1R 600.25.XXX	*	*	620	*	*	1"	6,0	5,7
W1R 650.10.XXX	*	*	650	*	*	3/8"	14,8	14,5
W1R 650.12.XXX						1/2"	13,8	13,5
W1R 650.16.XXX	180	102	650	47	422	5/8"	9,4	9,1
W1R 650.19.XXX						3/4"	7,8	7,5
W1R 650.25.XXX	*	*	650	*	*	1"	6,3	6,0
W1R 700.10.XXX	160	92	720	47	422	3/8"	18,5	18,2
W1R 700.12.XXX						1/2"	14,5	14,2
W1R 700.16.XXX	*	*	720	*	*	5/8"	11,5	11,2
W1R 700.19.XXX						3/4"	9,8	9,5
W1R 700.25.XXX	*	*	720	*	*	1"	8,4	8,1

\* Maße auf Anfrage \* Dimensions on request



Einfach-Schlauchtrommel | Single Port Hose Reel

Einfach-Schlauchtrommel Serie 1.25

- Für Einzelschläuche mit größeren Nennweiten und größeren nutzbaren Schlauchlängen
- Lieferbar in **L**inker und **R**echter Ausführung
- Ausgestattet mit Befestigungswinkel
- Selbsttätiges Aufwickeln durch permanente Federkraft

Single port hose reel serial 1.25

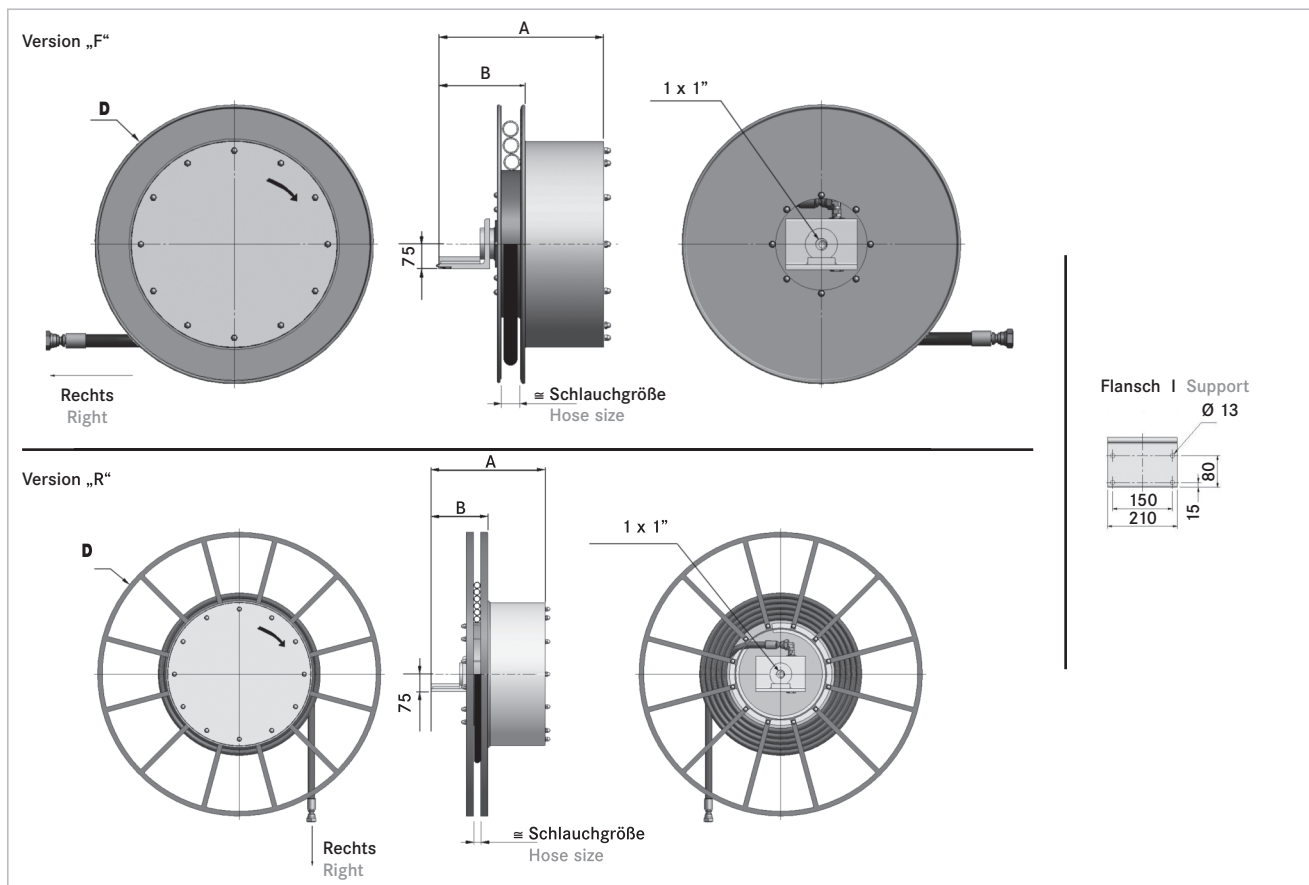
- for single hose with bigger diameter and bigger usable hose length
- available in **L**eft or **R**ight version
- fixation by fastening angle
- self winding by permanent spring force

Schlauchdrucktabelle  
Hose pressure

Schlauchinnenweite Ø Inside hose Ø	Schlauchtyp Hose type	Max. Arbeitsdruck Max. working pressure
1/2" - 12,7 mm	2 SN	275 bar
	4 SP	415 bar
5/8" - 15,9 mm	2 SN	250 bar
	4 SP	360 bar
3/4" - 19 mm	2 SN	215 bar
	4 SP	350 bar
1" - 25,4 mm	2 SN	165 bar
	4 SP	290 bar

Technische Daten Schlauchtrommel  
Technical information hose reel

- Max. Arbeitsdruck Trommel 350 bar  
Max. working pressure reel
- Max. Durchflußmenge 135 l/min  
Max. flow rate
- Max. Abrollgeschwindigkeit 30 m/min  
Max. hose speed
- Max. Schlauchinnenweite Ø 1" (Ø 25,4 mm)  
Max. hose diameter inside






Bestellbeispiel | Order example

Einfach-Schlauchtrommel Single port hose reel	Abwicklung <b>R</b> echts/ <b>L</b> inks Scroll direction <b>R</b> ight/ <b>L</b> eft	Bordscheiben Ø <b>D</b> mm Flange Ø <b>D</b> mm	Bauform Design	Schlauchinnenweite Ø mm Inside hose Ø mm	Schlauchtyp Hose type
W1	R.	800.	25.	16.	2SN



## Einfach-Schlauchtrommel | Single Port Hose Reel

W1R Trommel Typ rechts W1R reel type right	Version	A mm	B mm	D mm	Schlauch- nennweite Ø Inside hose Ø	Schlauchtypen - Hose types			
						2 SN		4 SP	
						Gesamt- länge Total length m	Nutzbare Länge Usable length m	Gesamt- länge Total length m	Nutzbare Länge Usable length m
W1L Trommel Typ links W1L reel type left		Anwendungsrichtung Working direction							
		 Horizontal Horizontal			 Vertikal nach oben Vertical up	 Vertikal nach unten Vertical down			
W1R 800.25.16.XX	F	*	242	810	5/8"	14,0	13,0	14,0	13,0
W1R 800.25.19.XX					3/4"	12,0	11,0	12,0	11,0
W1R 800.25.25.XX					1"	10,0	9,0	10,0	9,0
W1R 900.25.12.XX	F	*	242	910	1/2"	21,0	20,0	21,0	20,0
W1R 900.25.16.XX					5/8"	19,0	18,0	19,0	18,0
W1R 900.25.19.XX					3/4"	17,5	16,5	15,0	14,0
W1R 900.25.25.XX					1"	13,5	12,5	11,2	10,2
W1R 1000.25.12.XX	R	*	242	1000	1/2"	30,0	29,0	30,0	29,0
W1R 1000.25.16.XX					5/8"	28,0	27,0	28,0	27,0
W1R 1000.25.19.XX					3/4"	23,0	22,0	21,0	20,0
W1R 1000.25.25.XX					1"	19,0	18,0	16,5	15,5
W1R 1200.25.12.XX	R	*	300	1200	1/2"	38,0	37,0	38,0	37,0
W1R 1200.25.16.XX					5/8"	30,0	29,0	30,0	29,0
W1R 1200.25.19.XX					3/4"	30,0	29,0	30,0	29,0
W1R 1200.25.25.XX					1"	26,0	25,0	23,0	22,0
W1R 1400.25.12.XX	R	*	300	1400	1/2"	45,0	44,0	45,0	44,0
W1R 1400.25.16.XX					5/8"	40,0	39,0	35,0	34,0
W1R 1400.25.19.XX					3/4"	35,0	34,0	35,0	34,0
W1R 1400.25.25.XX					1"	30,0	29,0	30,0	29,0
W1R 1600.25.12.XX	R	*	300	1600	1/2"	50,0	49,0	50,0	49,0
W1R 1600.25.16.XX					5/8"	50,0	49,0	50,0	49,0
W1R 1600.25.19.XX					3/4"	45,0	44,0	45,0	44,0
W1R 1600.25.25.XX					1"	40,0	39,0	40,0	39,0

\* Maße auf Anfrage

\* Dimensions on request



## Fünffach-Schlauchtrommel | Five Port Hose Reel

### Fünffach-Schlauchtrommel Standard Serie

- Für je einen thermoplastisch verschweißten Dreifach- sowie Doppelschlauch
- Mit zusätzlichen Mittelsteg
- Lieferbar in **L**inker und **R**echter Ausführung
- Ausgestattet mit Befestigungsflansch
- Selbsttätiges Aufwickeln durch permanente Federkraft

### Five port hose reel standard serial

- for thermoplastic welded three port and two port hose
- with additional middle flange
- available in **L**eft or **R**ight version
- fixation by mounting flange
- self winding by permanent spring force

### Schlauchdrucktabelle Hose pressure

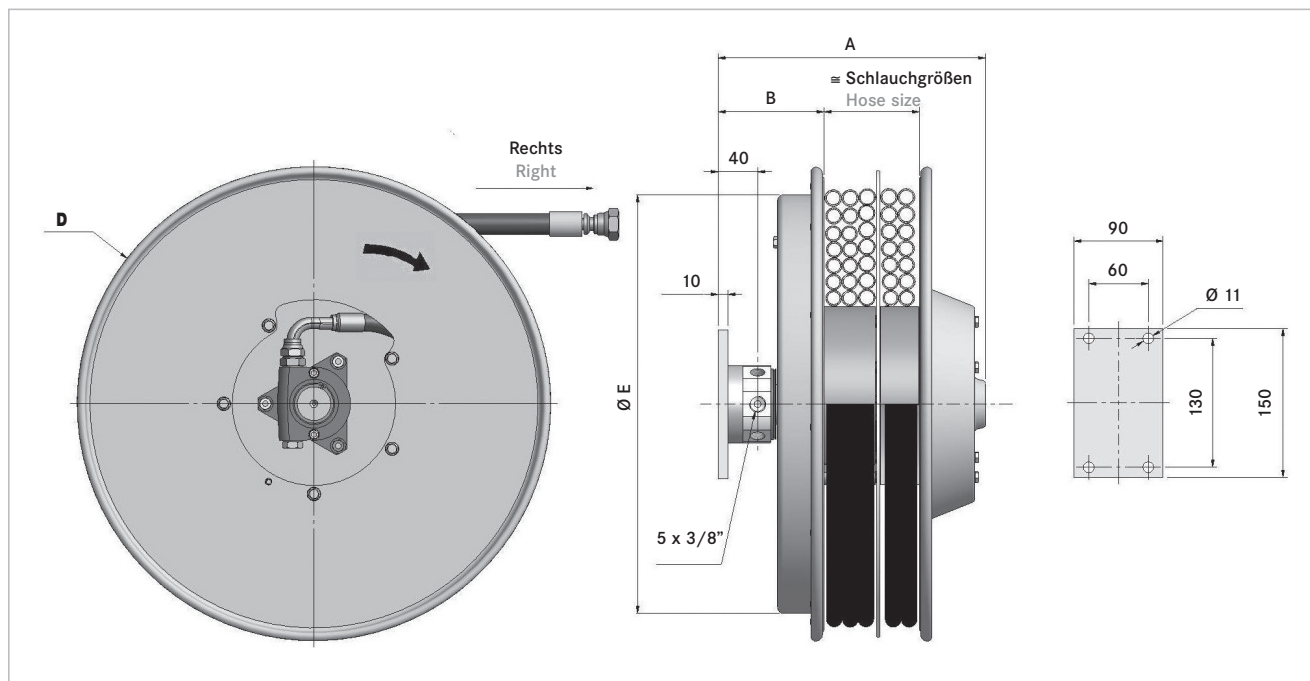
Schlauchnennweite Ø Inside hose Ø	Schlauchtyp Hose type	Max. Arbeitsdruck Max. working pressure
1/4" - 6,5 mm	R 7	200 bar
	B 1	275 bar
5/16" - 8 mm	R 7	172 bar
	B 1	212 bar
3/8" - 9,5 mm	B 1	212 bar
	B 3	420 bar

### Technische Daten Schlauchtrommel Technical information hose reel

Max. Arbeitsdruck Trommel 300 bar (Option 400 bar)  
Max. working pressure reel

Max. Durchflußmenge 30 l/min  
Max. flow rate

Max. Schlauchnennweite Ø 3/8" (Ø 9,5 mm)  
Max. hose diameter inside



### Bestellbeispiel | Order example

Fünffach-Schlauchtrommel  
Five port hose reel

Abwicklung **R**echts/**L**inks  
Scroll direction **R**ight/**L**eft

Bordscheiben Ø **D** mm  
Flange Ø **D** mm

Schlauchnennweite Ø mm  
Inside hose Ø mm

Schlauchtyp  
Hose type

W5

R.

295.

06.

B1





Sechsfach-Schlauchtrommel | Six Port Hose Reel

Sechsfach-Schlauchtrommel Standard Serie

Six port hose reel standard serial

- Für drei thermoplastisch verschweißte Doppelschläuche
- Mit zwei zusätzlichen Mittelstegen
- Lieferbar in **L**inker und **R**echter Ausführung
- Ausgestattet mit Befestigungsflansch
- Selbsttätiges Aufwickeln durch permanente Federkraft

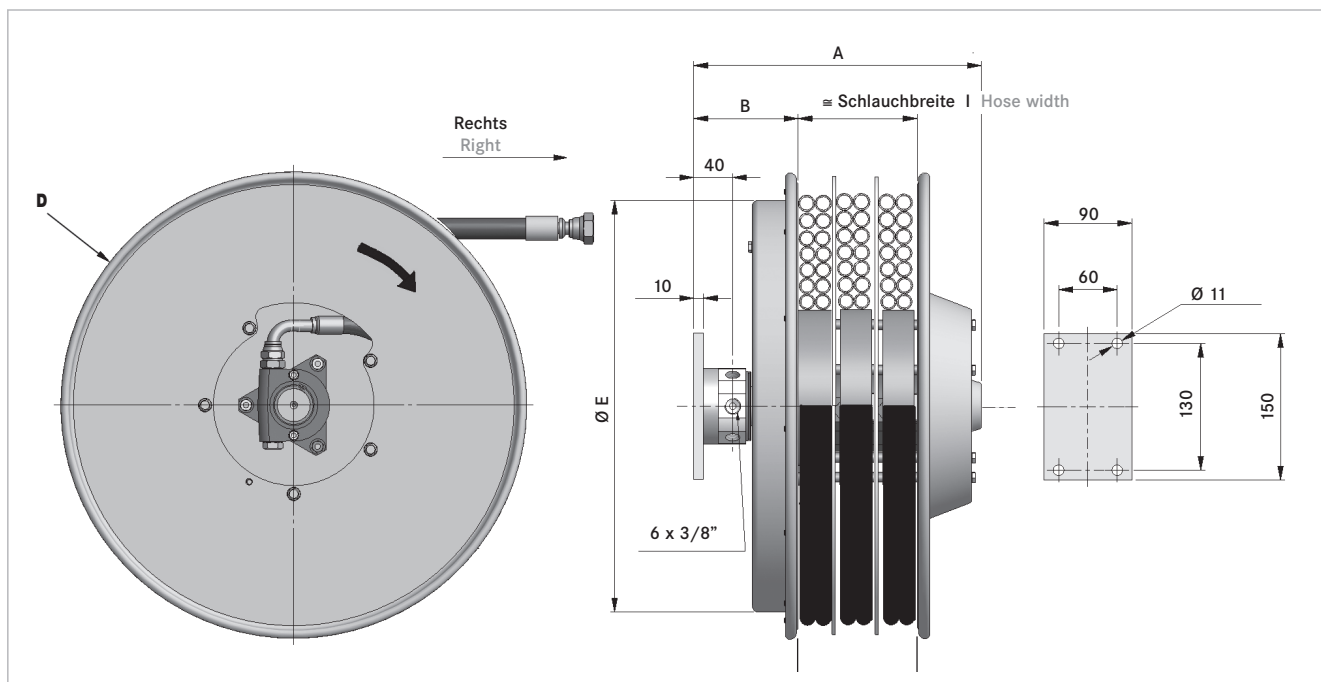
- for three thermoplastic welded two port hose
- with two additional middle flange
- available in **L**eft or **R**ight version
- fixation by mounting flange
- self winding by permanent spring force

Schlauchdrucktabelle  
Hose pressure

Schlauchnennweite Ø Inside hose Ø	Schlauchtyp Hose type	Max. Arbeitsdruck Max. working pressure
1/4" - 6,5 mm	1106 KD	310 bar
	2006-2 STD	465 bar
5/16" - 8 mm	1108 KD	250 bar
	2008-2 STD	440 bar
3/8" - 9,5 mm	1110 KD	240 bar
	2010-2 STD	420 bar

Technische Daten Schlauchtrommel  
Technical information hose reel

- Max. Arbeitsdruck Trommel 300 bar (Option 400 bar)  
Max. working pressure reel
- Max. Durchflußmenge 30 l/min  
Max. flow rate
- Max. Abrollgeschwindigkeit 30 m/min  
Max. hose speed
- Max. Schlauchnennweite Ø 3/8" (Ø 9,5 mm)  
Max. hose diameter inside



Bestellbeispiel | Order example

Sechsfach-Schlauchtrommel  
Six port hose reel

Abwicklung **R**echts/**L**inks  
Scroll direction **R**ight/**L**eft

Bordscheiben Ø **D** mm  
Flange Ø **D** mm

Schlauchnennweite Ø mm  
Inside hose Ø mm




Schlauchtyp  
Hose type

W6	R.	295.	06.	1106 KD
----	----	------	-----	---------





## Sechsfach-Schlauchtrommel | Six Port Hose Reel

W6R Trommel Typ rechts W6R reel type right	A mm	B mm	D mm	E mm	Schlauchtypen - Hose types 1100 KD - 2000 2STD			
	Anwendungsrichtung Working direction auf Anfrage on request				Schlauch- nennweite Ø Inside hose Ø	Gesamt- länge Total length m	Nutzbare Länge Usable length m	
W6L Trommel Typ links W6L reel type left	 Horizontal Horizontal		 Vertikal nach oben Vertical up		 Vertikal nach unten Vertical down			
W6R 295.06.XX	277	92	295	272	1/4"	4,0	3,7	
W6R 295.08.XX					5/16"	3,2	2,9	
W6R 295.10.XX					3/8"	3,0	2,7	
W6R 320.06.XX	277	92	325	272	1/4"	5,0	4,7	
W6R 320.08.XX					5/16"	4,0	3,7	
W6R 320.10.XX					3/8"	3,5	3,2	
W6R 340.06.XX	277	92	340	272	1/4"	6,0	5,7	
W6R 340.08.XX					5/16"	5,0	4,7	
W6R 340.10.XX					3/8"	4,5	4,2	
W6R 370.06.XX	277	92	370	322	1/4"	7,0	6,7	
W6R 370.08.XX					5/16"	6,0	5,7	
W6R 370.10.XX					3/8"	5,5	5,2	
W6R 400.06.XX	277	92	400	322	1/4"	7,5	7,2	
W6R 400.08.XX					5/16"	7,0	6,7	
W6R 400.10.XX					3/8"	6,5	6,2	
W6R 420.06.XX	277	92	420	322	1/4"	8,5	8,2	
W6R 420.08.XX					5/16"	8,0	7,7	
W6R 420.10.XX					3/8"	7,5	7,2	
W6R 470.06.XX	277	92	478	422	1/4"	11,5	11,2	
W6R 470.08.XX					5/16"	10,5	10,2	
W6R 470.10.XX					3/8"	10,0	9,7	
W6R 520.06.XX	277	92	520	422	1/4"	14,5	14,2	
W6R 520.08.XX					5/16"	13,5	13,2	
W6R 520.10.XX					3/8"	12,5	12,2	
W6R 570.06.XX	277	92	570	422	1/4"	17,5	17,2	
W6R 570.08.XX					5/16"	15,5	15,2	
W6R 570.10.XX					3/8"	13,5	13,2	
W6R 600.06.XX	277	92	620	532	1/4"	21,0	20,7	
W6R 600.08.XX					5/16"	17,0	16,7	
W6R 600.10.XX					3/8"	16,0	15,7	
W6R 650.06.XX	277	92	650	532	1/4"	22,5	22,0	
W6R 650.08.XX					5/16"	19,5	19,0	
W6R 650.10.XX					3/8"	17,5	17,0	
W6R 700.06.XX	277	92	720	532	1/4"	23,0	22,7	
W6R 700.08.XX					5/16"	21,0	20,7	
W6R 700.10.XX					3/8"	21,0	20,7	



Zweifach-Schlauchtrommel | Two Port Hose Reel

Zweifach-Schlauchtrommel Serie LS mit Arretierung

- Für thermoplastisch verschweißten Doppelschlauch
- Schlauchauszug manuell
- Mit entsperrender Federarretierung für hohe Sicherheit am Arbeitsplatz
- Ausgestattet mit Montageflanschplatte

Two port hose reel serial LS with locking system

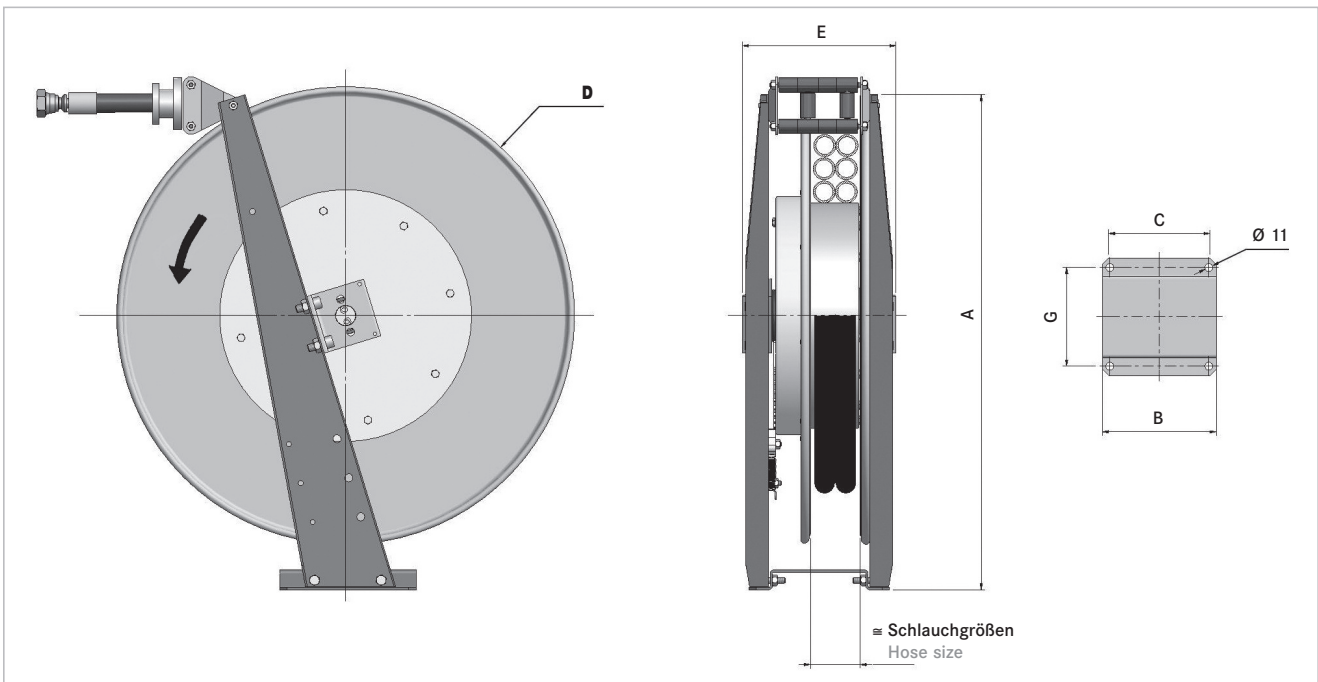
- for thermoplastic welded two port hose
- hose extraction manual
- with locking system for safe use
- fixation by fastening flange plate

Schlauchdrucktabelle  
Hose pressure

Schlauchinnenweite Ø Inside hose Ø	Schlauchtyp Hose type	Max. Arbeitsdruck Max. working pressure
1/4" - 6,5 mm	B1	275 bar
	B3	700 bar
5/16" - 8 mm	B1	212 bar
3/8" - 9,5 mm	B1	212 bar
1/2" - 12,7 mm	B1	175 bar

Technische Daten Schlauchtrommel  
Technical information hose reel

Max. Arbeitsdruck Trommel 300 bar (Option 700 bar)  
Max. working pressure reel  
Max. Schlauchinnenweite Ø 1/2" (Ø 12,7 mm)  
Max. hose diameter inside



Bestellbeispiel | Order example

Zweifach-Schlauchtrommel Two port hose reel	Abwicklung Rechts/Links Scroll direction Right/Left	Bordscheiben Ø D mm Flange Ø D mm	Schlauchinnenweite Ø mm Inside hose Ø mm	Schlauchtyp Hose type	Schlaucharretierung Hose lock system	Arbeitsdruck Trommel (bar) Work pressure reel (bar)
W2	R.	470.	06.	B1.	LS.	300



## Zweifach-Schlauchtrommel | Two Port Hose Reel

Trommel Typ Reel type	Max. Arbeitsdruck Trommel Max. work pressure hose reel bar	A mm	B mm	C mm	D mm	E mm	G mm	Schlauchtyp - Hose type B1	
								Schlauch- nennweite Ø Inside hose Ø	Gesamtlänge Total length m
W2 400.06 LS/300	300	670	200	160	400	200	160	1/4"	7,3
W2 400.08 LS/300								5/16"	6,5
W2 400.10 LS/300								3/8"	5,6
W2 470.06 LS/300	300	670	200	160	470	200	160	1/4"	11,5
W2 470.08 LS/300								5/16"	10,5
W2 470.10 LS/300								3/8"	10,0
W2 520.06 LS/300	300	670	200	160	520	200	160	1/4"	14,5
W2 520.08 LS/300								5/16"	13,5
W2 520.10 LS/300								3/8"	12,5
W2 600.06 LS/300	300	670	200	160	620	200	160	1/4"	21,0
W2 600.08 LS/300								5/16"	17,0
W2 600.10 LS/300								3/8"	16,0
W2 600.12 LS/300								*	*
W2 700.06 LS/300	300	780	290	260	720	237	192	1/4"	23,0
W2 700.08 LS/300								5/16"	21,0
W2 700.10 LS/300								3/8"	21,0
W2 700.12 LS/300								*	*
W2 800.06 LS/300	300	890	290	260	820	237	192	1/4"	28,0
W2 800.08 LS/300								5/16"	26,0
W2 800.10 LS/300								3/8"	25,0
W2 800.12 LS/300								*	*
Trommel Typ Reel type	Max. Arbeitsdruck Trommel Max. work pressure hose reel bar	A mm	B mm	C mm	D mm	E mm	G mm	Schlauchtyp - Hose type B3	
								Schlauch- nennweite Ø Inside hose Ø	Gesamtlänge Total length m
W2 470.06 LS/700	700	670	200	160	470	200	160	1/4"	9,0
W2 520.06 LS/700									12,5
W2 600.06 LS/700									17,5
W2 700.06 LS/700									25,0
W2 800.06 LS/700									28,0

\* Maße auf Anfrage \* Dimensions on request



## Zweifach-Schlauchkabeltrommel | Two Port Hose Cable Reel

## Zweifach-Schlauchkabeltrommel

- Für zwei Hydraulikschläuche und ein mehradriges Kabel
- Mit bis zu 12 Adern/Kontakte im dritten Schutzschlauch
- Lieferbar in **L**inker und **R**echter Ausführung
- Ausgestattet mit Befestigungsflansch
- Selbsttätiges Aufwickeln durch permanente Federkraft

## Two port hose cable reel

- for two hydraulic hoses and one multi-core cable
- with max. 12 electric contacts in the third hose
- available in **L**eft or **R**ight version
- fixation by mounting flange
- self winding by permanent spring force

Schlauchdrucktabelle  
Hose pressure

Schlauchnennweite Ø Inside hose Ø	Schlauchtyp Hose type	Aderquerschn. Conductor section	Max. Arbeitsdruck Max. working pressure
1/4" - 6,5 mm	R7	1 mm <sup>2</sup>	200 bar
5/16" - 8 mm	R7	1 mm <sup>2</sup>	172 bar
3/8" - 9,5 mm	R7	1,5 mm <sup>2</sup>	160 bar
	R8	1,5 mm <sup>2</sup>	275 bar

Technische Daten Schlauchtrommel  
Technical information hose reel

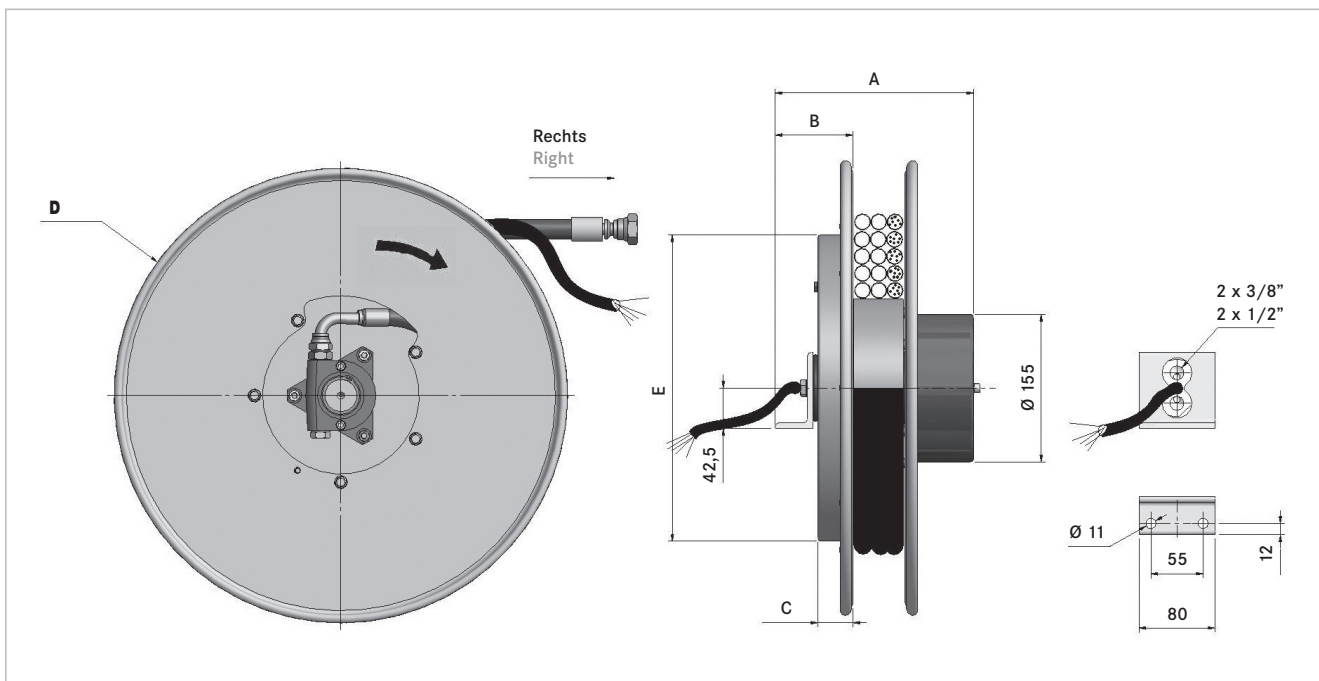
Max. Arbeitsdruck Trommel 300 bar  
Max. working pressure reel

Max. Durchflußmenge 30 l/min  
Max. flow rate

Max. Arbeitsspannung 75 V  
Max. voltage

Max. zulässige Stromstärke 5 A  
Max. current

Max. Schlauchnennweite Ø 3/8" (Ø 9,5 mm)  
Max. hose diameter inside






## Bestellbeispiel | Order example

Zweifach-Schlauchkabeltrommel Two port hose cable reel	Abwicklung <b>R</b> echts/ <b>L</b> inks Scroll direction <b>R</b> ight/ <b>L</b> eft	Bordscheiben Ø <b>D</b> mm Flange Ø <b>D</b> mm	Schlauchnennweite Ø mm Inside hose Ø mm	Schlauchtyp Hose type	Kontaktanzahl Contacts
W2	R.	270.	06.	R7.	E2



## Zweifach-Schlauchkabeltrommel | Two Port Hose Cable Reel

W2R Trommel Typ rechts W2R reel type right	Kontaktzahl Contacts	A mm	B mm	C mm	D mm	E mm	Schlauchtypen Hose type			
		Anwendungsrichtung - Working direction					R7 1/4"	R7 5/16"	R7 3/8"	R8 3/8"
W2L Trommel Typ links W2L reel type left		auf Anfrage on request					Gesamtlänge Total length m			
		 Horizontal Horizontal	 Vertikal nach oben Vertical up	 Vertikal nach unten Vertical down						
W2R 270.Y.X.E2	2	205	75	30	275	272	4,0	3,2	2,8	2,8
W2R 270.Y.X.E3	3	217								
W2R 270.Y.X.E4	4	225								
W2R 270.Y.X.E6	6	245								
W2R 270.Y.X.E8	8	245								
W2R 270.Y.X.E12	12	280								
W2R 295.Y.X.E2	2	205	75	35	295	291	4,7	4,2	3,6	3,6
W2R 295.Y.X.E3	3	217								
W2R 295.Y.X.E4	4	225								
W2R 295.Y.X.E6	6	245								
W2R 295.Y.X.E8	8	245								
W2R 295.Y.X.E12	12	280								
W2R 320.Y.X.E2	2	205	82	37	325	272	5,5	5,0	4,5	4,5
W2R 320.Y.X.E3	3	217								
W2R 320.Y.X.E4	4	225								
W2R 320.Y.X.E6	6	245								
W2R 320.Y.X.E8	8	245								
W2R 320.Y.X.E12	12	280								
W2R 340.Y.X.E2	2	205	82	37	340	272	6,0	5,3	4,6	4,6
W2R 340.Y.X.E3	3	217								
W2R 340.Y.X.E4	4	225								
W2R 340.Y.X.E6	6	245								
W2R 340.Y.X.E8	8	245								
W2R 340.Y.X.E12	12	280								
W2R 370.Y.X.E2	2	205	82	37	370	272	6,0	5,3	4,6	4,6
W2R 370.Y.X.E3	3	217								
W2R 370.Y.X.E4	4	225								
W2R 370.Y.X.E6	6	245								
W2R 370.Y.X.E8	8	245								
W2R 370.Y.X.E12	12	280								
W2R 400.Y.X.E2	2	205	82	37	400	322	7,3	6,5	5,6	5,6
W2R 400.Y.X.E3	3	217								
W2R 400.Y.X.E4	4	225								
W2R 400.Y.X.E6	6	245								
W2R 400.Y.X.E8	8	245								
W2R 400.Y.X.E12	12	280								



## Zweifach-Schlauchkabeltrommel | Two Port Hose Cable Reel

## Zweifach-Schlauchkabeltrommel

- Für zwei Hydraulikschläuche und ein mehradriges Kabel
- Mit bis zu 12 Adern/Kontakte im dritten Schutzschlauch
- Lieferbar in **L**inker und **R**echter Ausführung
- Ausgestattet mit Befestigungsflansch
- Selbsttätiges Aufwickeln durch permanente Federkraft

## Two port hose cable reel

- for two hydraulic hoses and one multi-core cable
- with max. 12 electric contacts in the third hose
- available in **L**eft or **R**ight version
- fixation by mounting flange
- self winding by permanent spring force

Schlauchdrucktabelle  
Hose pressure

Schlauchnennweite Ø Inside hose Ø	Schlauchtyp Hose type	Aderquerschn. Conductor section	Max. Arbeitsdruck Max. working pressure
1/4" - 6,5 mm	R7	1 mm <sup>2</sup>	200 bar
5/16" - 8 mm	R7	1 mm <sup>2</sup>	172 bar
3/8" - 9,5 mm	R7	1,5 mm <sup>2</sup>	160 bar
	R8	1,5 mm <sup>2</sup>	275 bar

Technische Daten Schlauchtrommel  
Technical information hose reel

Max. Arbeitsdruck Trommel 300 bar

Max. working pressure reel

Max. Durchflußmenge 30 l/min

Max. flow rate

Max. Arbeitsspannung 75 V

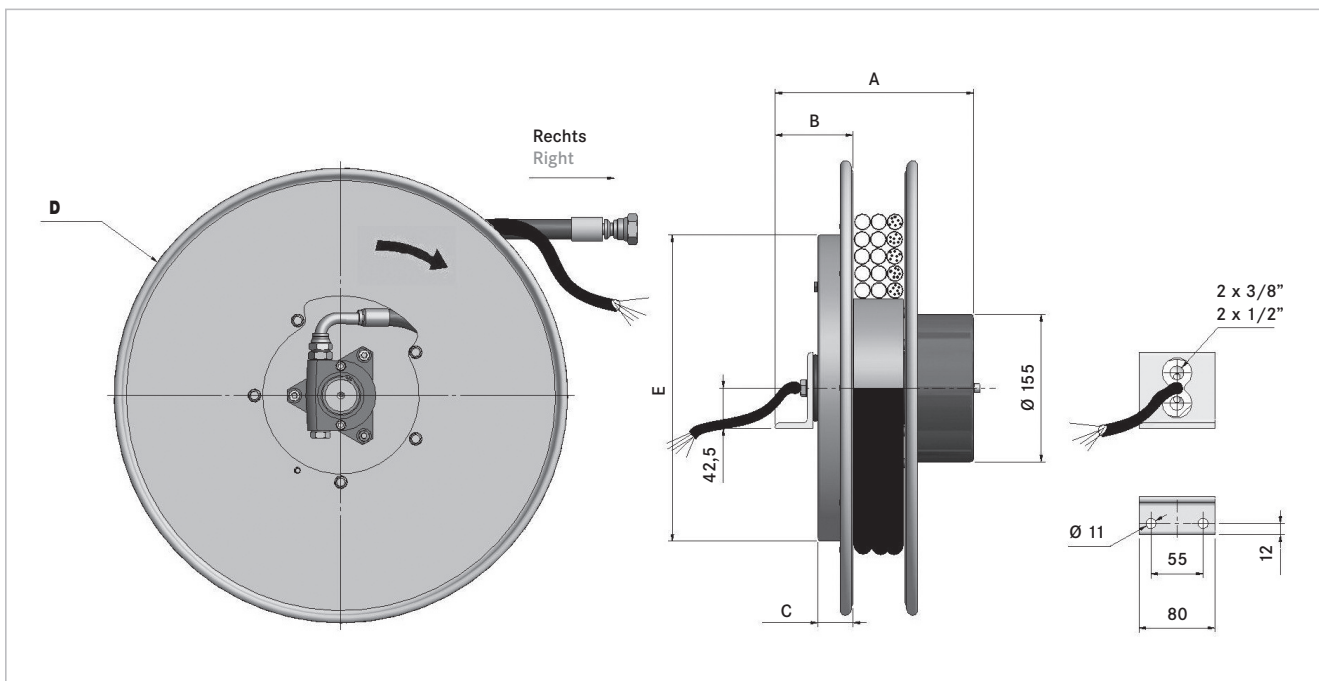
Max. voltage

Max. zulässige Stromstärke 5 A

Max. current

Max. Schlauchnennweite Ø 3/8" (Ø 9,5 mm)

Max. hose diameter inside






## Bestellbeispiel | Order example

Zweifach-Schlauchkabeltrommel    Abwicklung **R**echts/**L**inks    Bordscheiben Ø **D** mm    Schlauchnennweite Ø mm    Schlauchtyp    Kontaktanzahl  
Two port hose cable reel    Scroll direction **R**ight/**L**eft    Flange Ø **D** mm    Inside hose Ø mm    Hose type    Contacts

W2	R.	420.	06.	R7.	E2
----	----	------	-----	-----	----



## Zweifach-Schlauchkabeltrommel | Two Port Hose Cable Reel

W2R Trommel Typ rechts W2R reel type right	Kontaktzahl Contacts	A mm	B mm	C mm	D mm	E mm	Schlauchtypen Hose type			
		Anwendungsrichtung - Working direction					R7 1/4"	R7 5/16"	R7 3/8"	R8 3/8"
W2L Trommel Typ links W2L reel type left		auf Anfrage on request					Gesamtlänge Total length m			
		 Horizontal Horizontal	 Vertikal nach oben Vertical up	 Vertikal nach unten Vertical down						
W2R 420.Y.X.E2	2	205	82	37	420	322	8,6	8,0	6,7	6,7
W2R 420.Y.X.E3	3	217								
W2R 420.Y.X.E4	4	225								
W2R 420.Y.X.E6	6	245								
W2R 420.Y.X.E8	8	245								
W2R 420.Y.X.E12	12	280								
W2R 470.Y.X.E2	2	205	82	37	478	322	11,5	10,0	9,5	9,5
W2R 470.Y.X.E3	3	217								
W2R 470.Y.X.E4	4	225								
W2R 470.Y.X.E6	6	245								
W2R 470.Y.X.E8	8	245								
W2R 470.Y.X.E12	12	280								
W2R 520.Y.X.E2	2	205	82	37	520	422	14,5	12,5	11,2	11,2
W2R 520.Y.X.E3	3	217								
W2R 520.Y.X.E4	4	225								
W2R 520.Y.X.E6	6	245								
W2R 520.Y.X.E8	8	245								
W2R 520.Y.X.E12	12	280								
W2R 570.Y.X.E2	2	205	92	47	570	422	17,5	15,5	13,5	13,5
W2R 570.Y.X.E3	3	217								
W2R 570.Y.X.E4	4	225								
W2R 570.Y.X.E6	6	245								
W2R 570.Y.X.E8	8	245								
W2R 570.Y.X.E12	12	280								
W2R 600.Y.X.E2	2	205	92	47	620	422	21	17	16	16
W2R 600.Y.X.E3	3	217								
W2R 600.Y.X.E4	4	225								
W2R 600.Y.X.E6	6	245								
W2R 600.Y.X.E8	8	245								
W2R 600.Y.X.E12	12	280								
W2R 650.Y.X.E2	2	205	92	47	650	422	22,5	19,5	17,5	17,5
W2R 650.Y.X.E3	3	217								
W2R 650.Y.X.E4	4	225								
W2R 650.Y.X.E6	6	245								
W2R 650.Y.X.E8	8	245								
W2R 650.Y.X.E12	12	280								
W2R 700.Y.X.E2	2	205	102	57	720	532	27	22	20	20
W2R 700.Y.X.E3	3	217								
W2R 700.Y.X.E4	4	225								
W2R 700.Y.X.E6	6	245								
W2R 700.Y.X.E8	8	245								
W2R 700.Y.X.E12	12	280								



Dreifach-Schlauchkabeltrommel | Three Port Hose Cable Reel

Dreifach Schlauchkabeltrommel

- Für drei Hydraulikschläuche und ein mehradriges Kabel
- Mit bis zu 12 Adern/Kontakte im vierten Schutzschlauch
- Mit zusätzlichen Mittelsteg
- Lieferbar in **L**inker und **R**echter Ausführung
- Ausgestattet mit Befestigungsflansch
- Selbsttätiges Aufwickeln durch permanente Federkraft

Three port hose cable reel

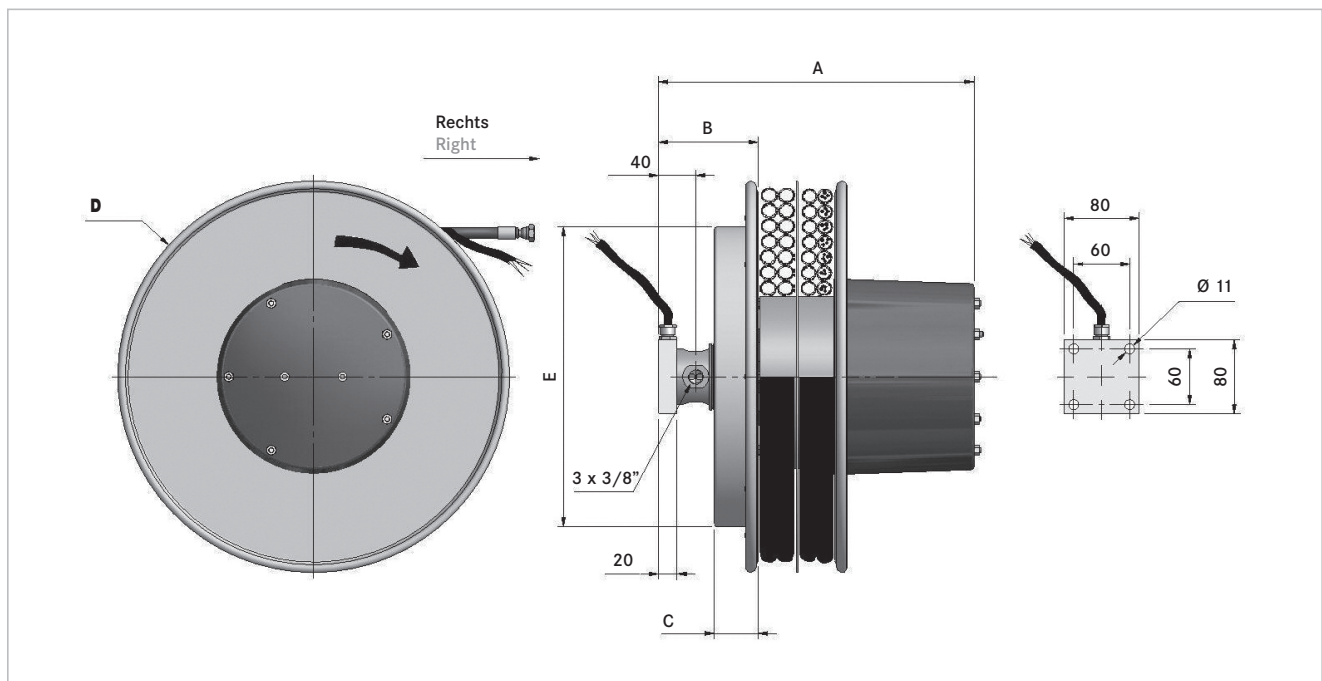
- for three hydraulic hoses and one multi-core cable
- with max. 12 electric contacts in the fourth hose
- with additional middle flange
- available in **L**eft or **R**ight version
- fixation by mounting flange
- self winding by permanent spring force

Schlauchdrucktabelle  
Hose pressure

Schlauchnennweite Ø Inside hose Ø	Schlauchtyp Hose type	Aderquerschn. Conductor section	Max. Arbeitsdruck Max. working pressure
1/4" - 6,5 mm	R7	1 mm <sup>2</sup>	200 bar
5/16" - 8 mm	R7	1 mm <sup>2</sup>	172 bar
3/8" - 9,5 mm	R7	1,5 mm <sup>2</sup>	160 bar
	R8	1,5 mm <sup>2</sup>	275 bar
1/2" - 12,7 mm	B1	1 mm <sup>2</sup>	175 bar

Technische Daten Schlauchtrommel  
Technical information hose reel

- Max. Arbeitsdruck Trommel 300 bar  
Max. working pressure reel
- Max. Durchflußmenge 40 l/min  
Max. flow rate
- Max. Arbeitsspannung 75 V  
Max. voltage
- Max. zulässige Stromstärke 5 A  
Max. current
- Max. Schlauchnennweite Ø 1/2" (Ø 12,7 mm)  
Max. hose diameter inside






Bestellbeispiel | Order example

Dreifach-Schlauchkabeltrommel Three port hose cable reel	Abwicklung <b>R</b> echts/ <b>L</b> inks Scroll direction <b>R</b> ight/ <b>L</b> eft	Bordscheiben Ø <b>D</b> mm Flange Ø <b>D</b> mm	Schlauchnennweite Ø mm Inside hose Ø mm	Schlauchtyp Hose type	Kontaktanzahl Contacts
W3	R.	295.	06.	R7.	E2





## Dreifach-Schlauchkabeltrommel | Three Port Hose Cable Reel

W3R Trommel Typ rechts W3R reel type right	Kontaktzahl Contacts	A	B	C	D	E	Schlauchtypen Hose type					
		mm	mm	mm	mm	mm	R7 1/4"	R7 5/16"	R7 3/8"	R8 3/8"	B1 1/2"	
		Anwendungsrichtung - Working direction					Gesamtlänge Total length m					
W3L Trommel Typ links W3L reel type left		 Horizontal Horizontal			 Vertikal nach oben Vertical up	 Vertikal nach unten Vertical down						
W3R 295.Y.X.E2	2											
W3R 295.Y.X.E3	3											
W3R 295.Y.X.E4	4	*	*	*	295	*	3,0	2,3	2,3	2,3	1,5	
W3R 295.Y.X.E6	6											
W3R 295.Y.X.E8	8											
W3R 295.Y.X.E12	12											
W3R 320.Y.X.E2	2											
W3R 320.Y.X.E3	3											
W3R 320.Y.X.E4	4	*	*	*	325	*	4,0	3,2	3,3	3,3	2,5	
W3R 320.Y.X.E6	6											
W3R 320.Y.X.E8	8											
W3R 320.Y.X.E12	12											
W3R 340.Y.X.E2	2											
W3R 340.Y.X.E3	3											
W3R 340.Y.X.E4	4	*	*	*	340	*	5,0	4,2	4,0	4,0	2,5	
W3R 340.Y.X.E6	6											
W3R 340.Y.X.E8	8											
W3R 340.Y.X.E12	12	352	127	47		272						
W3R 370.Y.X.E2	2											
W3R 370.Y.X.E3	3											
W3R 370.Y.X.E4	4	*	*	*	370	*	6,0	5,3	4,5	4,5	3,5	
W3R 370.Y.X.E6	6											
W3R 370.Y.X.E8	8											
W3R 370.Y.X.E12	12											
W3R 400.Y.X.E2	2											
W3R 400.Y.X.E3	3											
W3R 400.Y.X.E4	4	*	*	*	400	*	7,3	6,5	5,6	5,6	4,5	
W3R 400.Y.X.E6	6											
W3R 400.Y.X.E8	8											
W3R 400.Y.X.E12	12											
W3R 420.Y.X.E2	2											
W3R 420.Y.X.E3	3											
W3R 420.Y.X.E4	4	*	*	*	420	*	8,6	8,0	6,7	6,7	4,7	
W3R 420.Y.X.E6	6											
W3R 420.Y.X.E8	8											
W3R 420.Y.X.E12	12	345	97	47		322						
W3R 470.Y.X.E2	2											
W3R 470.Y.X.E3	3											
W3R 470.Y.X.E4	4	*	*	*	478	*	11,5	10,0	9,5	9,5	7,5	
W3R 470.Y.X.E6	6											
W3R 470.Y.X.E8	8											
W3R 470.Y.X.E12	12											

\* Maße auf Anfrage

\* Dimensions on request



## Vierfach-Schlauchkabeltrommel | Four Port Hose Cable Reel

### Vierfach Schlauchkabeltrommel

- Für vier Hydraulikschläuche und ein mehradriges Kabel
- Mit bis zu 12 Adern/Kontakte im fünften Schutzschlauch
- Mit zusätzlichem Mittelsteg
- Lieferbar in **L**inker und **R**echter Ausführung
- Ausgestattet mit Befestigungsflansch
- Selbsttätiges Aufwickeln durch permanente Federkraft

### Four port hose cable reel

- for four hydraulic hoses and one multi-core cable
- with max. 12 electric contacts in the fifth hose
- with additional middle flange
- available in **L**eft or **R**ight version
- fixation by mounting flange
- self winding by permanent spring force

### Schlauchdrucktabelle

#### Hose pressure

Schlauchnennweite Ø Inside hose Ø	Schlauchtyp Hose type	Aderquerschn. Conductor section	Max. Arbeitsdruck Max. working pressure
1/4" - 6,5 mm	R7	1 mm <sup>2</sup>	200 bar
5/16" - 8 mm	R7	1 mm <sup>2</sup>	172 bar
3/8" - 9,5 mm	R7	1,5 mm <sup>2</sup>	160 bar
	R8	1,5 mm <sup>2</sup>	275 bar
1/2" - 12,7 mm	B1	1 mm <sup>2</sup>	175 bar

### Technische Daten Schlauchtrommel

#### Technical information hose reel

Max. Arbeitsdruck Trommel 300 bar

Max. working pressure reel

Max. Durchflußmenge 40 l/min

Max. flow rate

Max. Arbeitsspannung 75 V

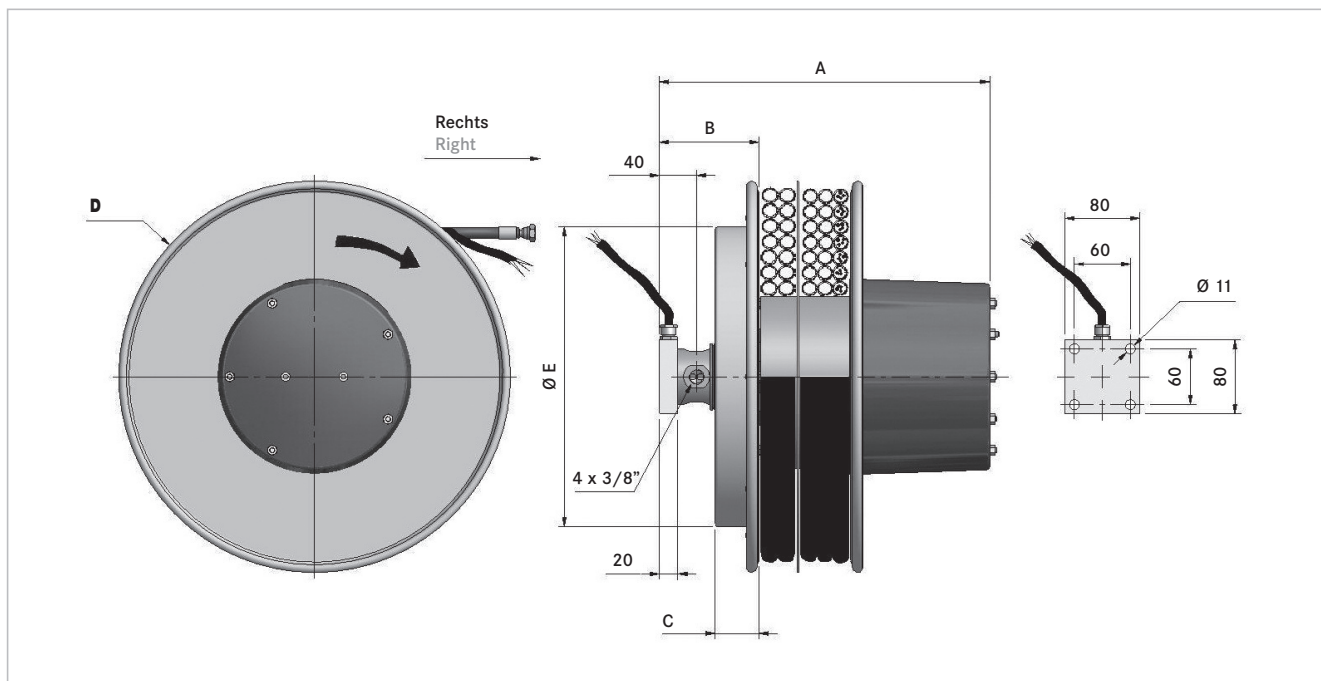
Max. voltage

Max. zulässige Stromstärke 5 A

Max. current

Max. Schlauchnennweite Ø 1/2" (Ø 12,7 mm)

Max. hose diameter inside






### Bestellbeispiel | Order example

Vierfach-Schlauchkabeltrommel Four port hose cable reel	Abwicklung <b>R</b> echts/ <b>L</b> inks Scroll direction <b>R</b> ight/ <b>L</b> eft	Bordscheiben Ø <b>D</b> mm Flange Ø <b>D</b> mm	Schlauchnennweite Ø mm Inside hose Ø mm	Schlauchtyp Hose type	Kontaktanzahl Contacts
W4	R.	295.	06.	R7.	E2



## Vierfach-Schlauchkabeltrommel | Four Port Hose Cable Reel

W4R Trommel Typ rechts W4R reel type right	Kontaktzahl Contacts	A mm	B mm	C mm	D mm	E mm	Schlauchtypen Hose type				
		Anwendungsrichtung - Working direction					R7 1/4"	R7 5/16"	R7 3/8"	R8 3/8"	B1 1/2"
		 Horizontal	 Vertikal nach oben Vertical up	 Vertikal nach unten Vertical down	Gesamtlänge Total length m						
W4R 295.YY.XX.E2	2	280	107	35	295	291	3,0	2,3	2,3	2,3	1,5
W4R 295.YY.XX.E3	3	292									
W4R 295.YY.XX.E4	4	304									
W4R 295.YY.XX.E6	6	327									
W4R 295.YY.XX.E8	8	327									
W4R 295.YY.XX.E12	12	362									
W4R 320.YY.XX.E2	2	280	107	37	325	272	4,0	3,2	3,3	3,3	2,5
W4R 320.YY.XX.E3	3	292									
W4R 320.YY.XX.E4	4	304									
W4R 320.YY.XX.E6	6	327									
W4R 320.YY.XX.E8	8	327									
W4R 320.YY.XX.E12	12	362									
W4R 340.YY.XX.E2	2	280	107	37	340	272	5,0	4,2	4,0	4,0	2,5
W4R 340.YY.XX.E3	3	292									
W4R 340.YY.XX.E4	4	304									
W4R 340.YY.XX.E6	6	327									
W4R 340.YY.XX.E8	8	327									
W4R 340.YY.XX.E12	12	362									
W4R 370.YY.XX.E2	2	280	107	37	370	272	6,0	5,3	4,5	4,5	3,5
W4R 370.YY.XX.E3	3	292									
W4R 370.YY.XX.E4	4	304									
W4R 370.YYXX.E6	6	327									
W4R 370.YY.XX.E8	8	327									
W4R 370.YY.XX.E12	12	362									
W4R 400.YY.XX.E2	2	280	107	47	400	322	7,3	6,5	5,6	5,6	4,5
W4R 400.YY.XX.E3	3	292									
W4R 400.YY.XX.E4	4	304									
W4R 400.YY.XX.E6	6	327									
W4R 400.YY.XX.E8	8	327									
W4R 400.YY.XX.E12	12	362									
W4R 420.YY.XX.E2	2	280	107	47	420	322	8,6	8,0	6,7	6,7	4,7
W4R 420.YY.XX.E3	3	292									
W4R 420.YY.XX.E4	4	304									
W4R 420.YY.XX.E6	6	327									
W4R 420.YY.XX.E8	8	327									
W4R 420.YY.XX.E12	12	362									
W4R 470.YY.XX.E2	2	280	107	47	478	322	11,5	10,0	9,5	9,5	7,5
W4R 470.YY.XX.E3	3	292									
W4R 470.YY.XX.E4	4	304									
W4R 470.YY.XX.E6	6	327									
W4R 470.YY.XX.E8	8	327									
W4R 470.YY.XX.E12	12	362									



## Fünffach-Schlauchkabeltrommel | Five Port Hose Cable Reel

### Fünffach-Schlauchkabeltrommel

- Für fünf Hydraulikschläuche und ein mehradriges Kabel
- Mit bis zu 12 Adern/Kontakte im sechsten Schutzschlauch
- Mit zwei zusätzlichen Mittelstegen
- Lieferbar in **L**inker und **R**echter Ausführung
- Ausgestattet mit Befestigungsflansch
- Selbsttätiges Aufwickeln durch permanente Federkraft

### Five port hose cable reel

- for five hydraulic hoses and one multi-core cable
- with max. 12 electric contacts in the sixth hose
- with two additional middle flange
- available in **L**eft or **R**ight version
- fixation by mounting flange
- self winding by permanent spring

### Schlauchdrucktabelle

#### Hose pressure

Schlauchnennweite Ø Inside hose Ø	Schlauchtyp Hose type	Aderquerschn. Conductor section	Max. Arbeitsdruck Max. working pressure
1/4" - 6,5 mm	R7	1 mm <sup>2</sup>	200 bar
5/16" - 8 mm	R7	1 mm <sup>2</sup>	172 bar
3/8" - 9,5 mm	R7	1,5 mm <sup>2</sup>	160 bar
	R8	1,5 mm <sup>2</sup>	275 bar
1/2" - 12,7 mm	B1	1 mm <sup>2</sup>	175 bar

### Technische Daten Schlauchtrommel

#### Technical information hose reel

Max. Arbeitsdruck Trommel 300 bar

Max. working pressure reel

Max. Durchflußmenge 40 l/min

Max. flow rate

Max. Arbeitsspannung 75 V

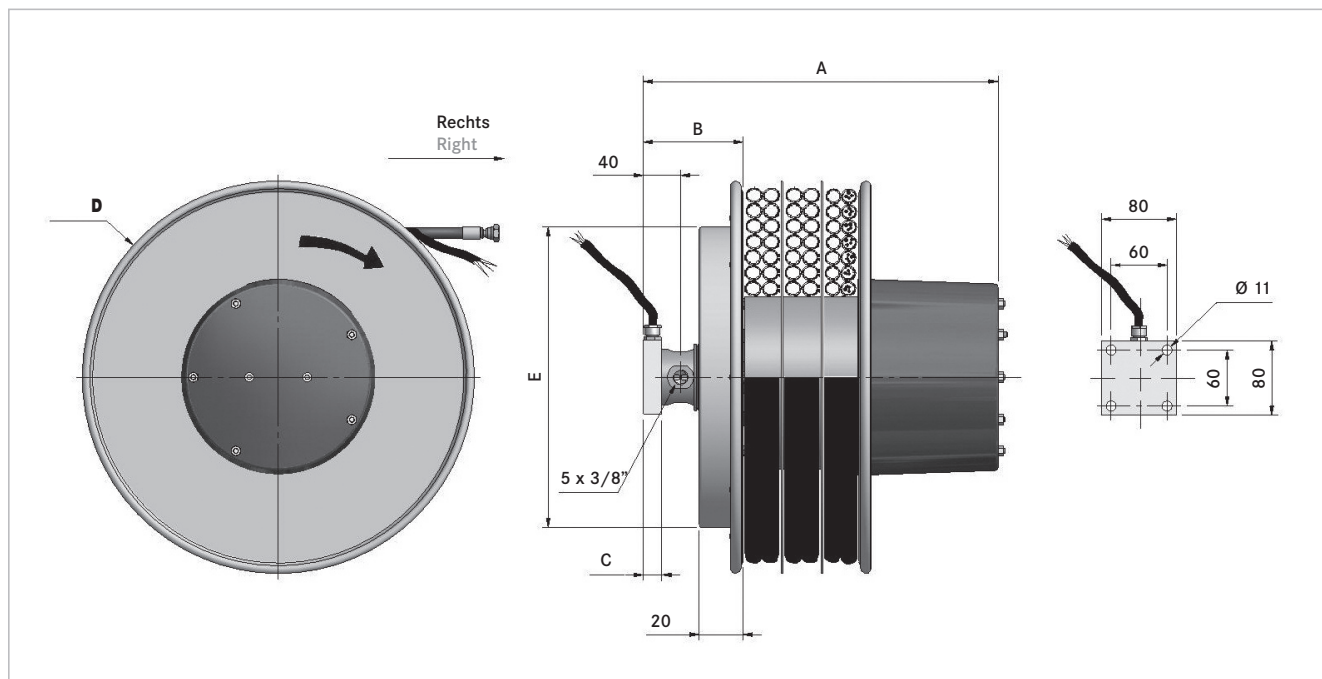
Max. voltage

Max. zulässige Stromstärke 5 A

Max. current

Max. Schlauchnennweite Ø 1/2" (Ø 12,7 mm)

Max. hose diameter inside



### Bestellbeispiel | Order example

Fünffach-Schlauchkabeltrommel Five port hose cable reel	Abwicklung <b>R</b> echts/ <b>L</b> inks Scroll direction <b>R</b> ight/ <b>L</b> eft	Bordscheiben Ø <b>D</b> mm Flange Ø <b>D</b> mm	Schlauchnennweite Ø mm Inside hose Ø mm	Schlauchtyp Hose type	Kontaktanzahl Contacts
W5	R.	295.	06.	R7.	E2



## Fünffach-Schlauchkabeltrommel | Five Port Hose Cable Reel

W5R Trommel Typ rechts W5R reel type right	Kontaktzahl Contacts	A	B	C	D	E	Schlauchtypen Hose type				
		mm	mm	mm	mm	mm	R7 1/4"	R7 5/16"	R7 3/8"	R8 3/8"	B1 1/2"
		Anwendungsrichtung - Working direction					Gesamtlänge Total length m				
W5L Trommel Typ links W5L reel type left											
		Horizontal	Vertikal nach oben Vertical up	Vertikal nach unten Vertical down							
W5R 295.Y.X.E2	2										
W5R 295.Y.X.E3	3										
W5R 295.Y.X.E4	4	*	*	*	295	*	3,0	2,3	2,3	2,3	1,5
W5R 295.Y.X.E6	6										
W5R 295.Y.X.E8	8										
W5R 295.Y.X.E12	12										
W5R 320.Y.X.E2	2										
W5R 320.Y.X.E3	3										
W5R 320.Y.X.E4	4	*	*	*	325	*	4,0	3,2	3,3	3,3	2,5
W5R 320.Y.X.E6	6										
W5R 320.Y.X.E8	8										
W5R 320.Y.X.E12	12										
W5R 340.Y.X.E2	2										
W5R 340.Y.X.E3	3										
W5R 340.Y.X.E4	4	*	*	*	340	*	5,0	4,2	4,0	4,0	2,5
W5R 340.Y.X.E6	6										
W5R 340.Y.X.E8	8										
W5R 340.Y.X.E12	12										
W5R 370.Y.X.E2	2										
W5R 370.Y.X.E3	3										
W5R 370.Y.X.E4	4	*	*	*	370	*	6,0	5,3	4,5	4,5	3,5
W5R 370.Y.X.E6	6										
W5R 370.Y.X.E8	8										
W5R 370.Y.X.E12	12										
W5R 400.Y.X.E2	2										
W5R 400.Y.X.E3	3										
W5R 400.Y.X.E4	4	*	*	*	400	*	7,3	6,5	5,6	5,6	4,5
W5R 400.Y.X.E6	6										
W5R 400.Y.X.E8	8										
W5R 400.Y.X.E12	12										
W5R 420.Y.X.E2	2										
W5R 420.Y.X.E3	3										
W5R 420.Y.X.E4	4	*	*	*	420	*	8,6	8,0	6,7	6,7	4,7
W5R 420.Y.X.E6	6										
W5R 420.Y.X.E8	8										
W5R 420.Y.X.E12	12										
W5R 470.Y.X.E2	2										
W5R 470.Y.X.E3	3										
W5R 470.Y.X.E4	4	*	*	*	478	*	11,5	10,0	9,5	9,5	7,5
W5R 470.Y.X.E6	6										
W5R 470.Y.X.E8	8										
W5R 470.Y.X.E12	12										

\* Maße auf Anfrage

\* Dimensions on request



Schlauchtrommel für Rettungsgeräte | Hose Reel for Rescue Systems

Schlauchtrommel für Rettungsgeräte  
Serie WRT 1 / WRT 2

- Für ein oder zwei Schlauchpaare
- Für manuelles Aufwickeln der Schläuche
- Für Schlauchlängen bis 50 m
- Kompakte Bauform inkl. Haltegriff und sicheren Standfuß

Hose reel for rescue systems  
serial WRT 1 / WRT 2

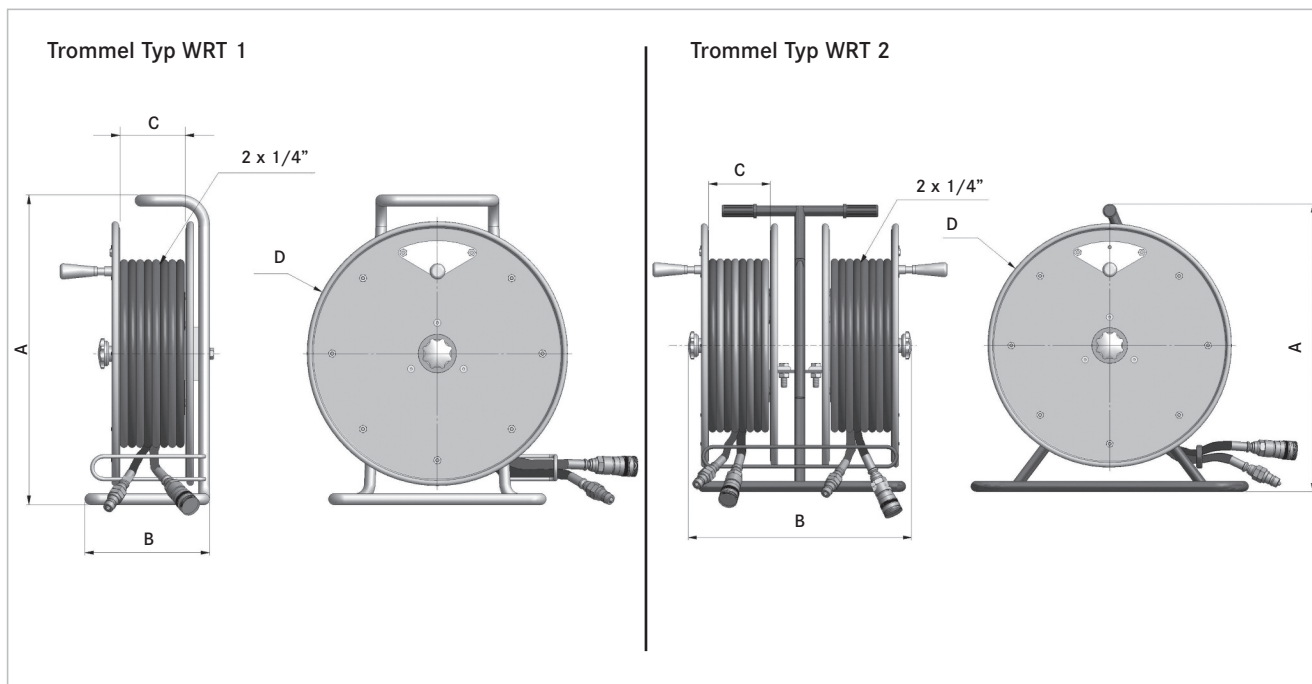
- for one or two twin hoses
- for manual winding
- for hose length up to 50 m
- compact design incl. handhold and base

Schlauchdrucktabelle  
Hose pressure

Schlauchnennweite Ø Inside hose Ø	Schlauchtyp Hose type	Max. Arbeitsdruck Max. working pressure
1/4" - 6,5 mm	B2	375 bar
	B3	700 bar

Technische Daten Schlauchtrommel  
Technical information hose reel

Max. Arbeitsdruck Trommel 700 bar  
Max. working pressure reel  
Max. Schlauchnennweite Ø 1/4" (Ø 6,5 mm)  
Max. hose diameter inside



Bestellbeispiel | Order example

Schlauchtrommel für Rettungsgeräte Hose reel for saving tools	Anzahl der Schlauchpaare Number of hose	Gesamte Schlauchlänge m Total hose length m	Max. Arbeitsdruck bar Max. pressure reel bar	Schlauchtyp Hose type
WRT	1.	20.	350.	B2



## Schlauchtrommel für Rettungsgeräte | Hose Reel for Rescue Systems

Trommel Typ <b>WRT1</b> mit einem Schlauchpaar Reel type <b>WRT1</b> with one twin hose	Max. Arbeitsdruck Max. pressure bar	A mm	B mm	C mm	D mm	Schlauch- nennweite Ø Inside hose Ø	Schlauchttypen Hose types	Gesamtlänge Total length m
WRT 1.20.350	350	500	200	115	420	1/4"	B2	20
WRT 1.30.350		580			478	1/4"	B2	30
WRT 1.50.350		620	210	150	520	1/4"	B2	50
WRT 1.20.700	700	500	200	115	420	1/4"	B3	20
WRT 1.30.700		580			478	1/4"	B3	30
WRT 1.50.700		620	210	150	520	1/4"	B3	50

Trommel Typ <b>WRT2</b> mit zwei Schlauchpaaren Reel type <b>WRT2</b> with two twin hoses	Max. Arbeitsdruck Max. pressure bar	A mm	B mm	C mm	D mm	Schlauch- nennweite Ø Inside hose Ø	Schlauchttypen Hose types	Gesamtlänge Total length m
WRT 2.20.350	350	500	385	115	420	2 x 1/4"	B2	20
WRT 2.30.350					478	2 x 1/4"	B2	30
WRT 2.20.700	700				420	2 x 1/4"	B3	20
WRT 2.30.700					478	2 x 1/4"	B3	30



## Einfach-Schlauchtrommel | Single Port Hose Reel

### Einfach-Schlauchtrommel Serie 9000

- Für Einzelschlauch
- Geeignet für Luft, Öl, Diesel
- Für Schlauchlängen bis 20 m
- Auch in Edelstahl für Medium Wasser bis 150 °C erhältlich
- Mit entsperrender Federarretierung für hohe Sicherheit am Arbeitsplatz
- Ausgestattet mit Montageflanschplatte
- Optional auch mit Wandhalter lieferbar

### Single port hose reel serial 9000

- for single hose
- applicable for air, oil, diesel
- for hose length up to 20 m
- available in stainless steel for water up to 150 °C
- with locking system for safe use
- fixation by fastening flange plate
- optional swivel bracket

### Schlauchdrucktabelle Hose pressure

Schlauchnennweite Ø Inside hose Ø	Schlauchtyp Hose type	Max. Arbeitsdruck Max. working pressure
1/4" - 6,5 mm	1 SN	225 bar
	2 SN	400 bar
	I 21	210 bar
5/16" - 8 mm	1 SN	215 bar
	2 SN	350 bar
	I 21	210 bar
3/8" - 9,5 mm	1 SN	180 bar
	2 SN	330 bar
	I 21	210 bar
1/2" - 12,7 mm	1 SN	160 bar
	2 SN	275 bar
	I 21	210 bar

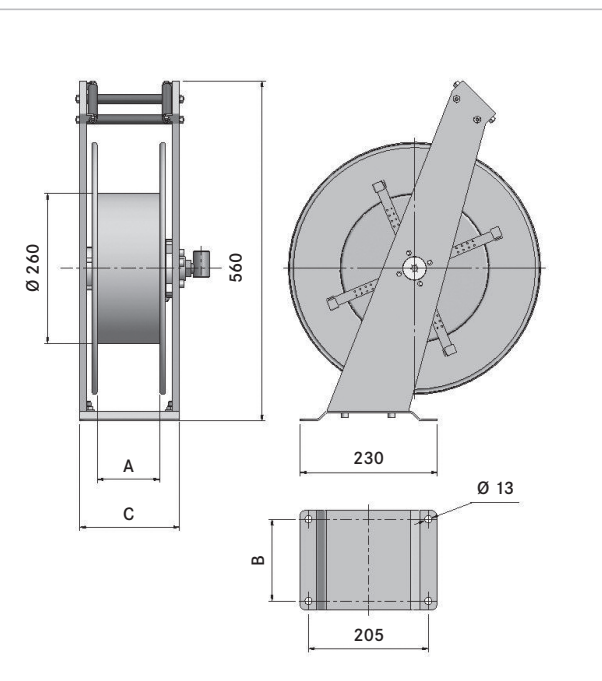
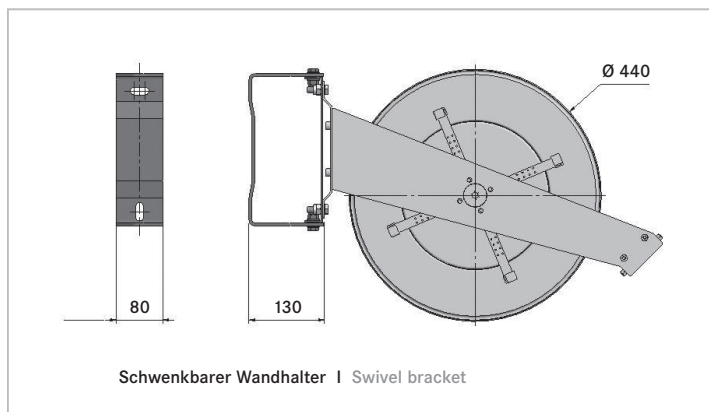
### Technische Daten Schlauchtrommel Technical information hose reel

Max. Arbeitsdruck Trommel bis 400 bar

Max. working pressure reel

Max. Schlauchnennweite Ø 1/2" (Ø 12,7 mm)

Max. hose diameter inside



### Bestellbeispiel | Order example

Einfach-Schlauchtrommel  
Single port hose reel

Schlauchnennweite Ø mm  
Inside hose Ø mm

Schlauch Typ  
Hose types

Gesamte Schlauchlänge m  
Total hose length m

W 9001

06.

1 SN.

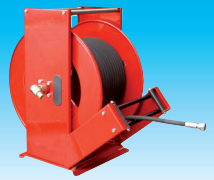
10





## Einfach-Schlauchtrommel | Single Port Hose Reel

Trommel Typ Reel type	Max. Arbeitsdruck Trommel Max. pressure reel	Medium Medium	Werkstoff Material grade	A mm	B mm	C mm	Schlauch- nennweite Ø Inside hose Ø	Schlauchtypen Hose types	Gesamtlänge Total length m	Wandhalter Typ Swivel bracket type			
W 9001.06	400 bar	Luft Air  Öl Oil  Diesel Diesel  max. 40 °C	Stahlblech lackiert  Sheet steel painted	120	142	180	1/4"	1SN	15	9075			
								2SN					
								I 21					
W 9002.06							150	180	210	1/4"	1SN	20	9076
				2SN									
				I 21									
W 9003.10							120	142	180	3/8"	1SN	15	9075
				2SN									
				I 21									
W 9004.10							150	180	210	3/8"	1SN	20	9076
				2SN									
				I 21									
W 9005.12							120	142	180	1/2"	1SN	10	9075
				2SN									
	I 21												
W 9006.12				150	180	210	1/2"	1SN	20	9076			
	2SN												
	I 21												
W 9007.08				120	142	180	5/16"	1SN	15	9075			
	2SN												
	I 21												
W 9008.08				150	180	210	5/16"	1SN	20	9076			
	2SN												
	I 21												
W 9009.06	400 bar	Fett Grease	Stahlblech lackiert	120	142	180	1/4"	2SN	15	9075			
W 9010.06			Sheet steel painted	150	180	210			20	9076			
W 9011.10	250 bar	Wasser Water  max. 150 °C	Edelstahl Stainless steel	120	142	180	3/8"	I 21	15	9077			
W 9012.10				150	180	210	3/8"		20	9078			
W 9013.12				120	142	180	1/2"		10	9077			
W 9014.12				150	180	210	1/2"		20	9078			
W 9015.08				120	142	180	5/16"		15	9077			
W 9016.08				150	180	210	5/16"		20	9078			



## Einfach-Schlauchtrommel | Single Port Hose Reel

## Einfach-Schlauchtrommel Serie 9100

- Für Einzelschlauch
- Geeignet für Luft, Öl, Diesel
- Für Schlauchlängen bis 40 m
- Auch in Edelstahl für Medium Wasser bis 150 °C erhältlich
- Mit entsperrender Federarretierung für hohe Sicherheit am Arbeitsplatz
- Ausgestattet mit Montageflanschplatte
- Optional auch mit Wandhalter lieferbar

## Single port hose reel serial 9100

- for single hose
- applicable for air, oil, diesel
- for hose length up to 40 m
- available in stainless steel for water up to 150 °C
- with locking system for safe use
- fixation by fastening flange plate
- optional swivel bracket

Schlauchdrucktabelle  
Hose pressure

Schlauchnennweite Ø Inside hose Ø	Schlauchtyp Hose type	Max. Arbeitsdruck Max. working pressure
5/16" - 8 mm	I 21	210 bar
3/8" - 9,5 mm	I 21	210 bar
1/2" - 12,7 mm	I 21	210 bar
3/4" - 19 mm	2 TE	45 bar
1" - 25,4 mm	2 TE	40 bar

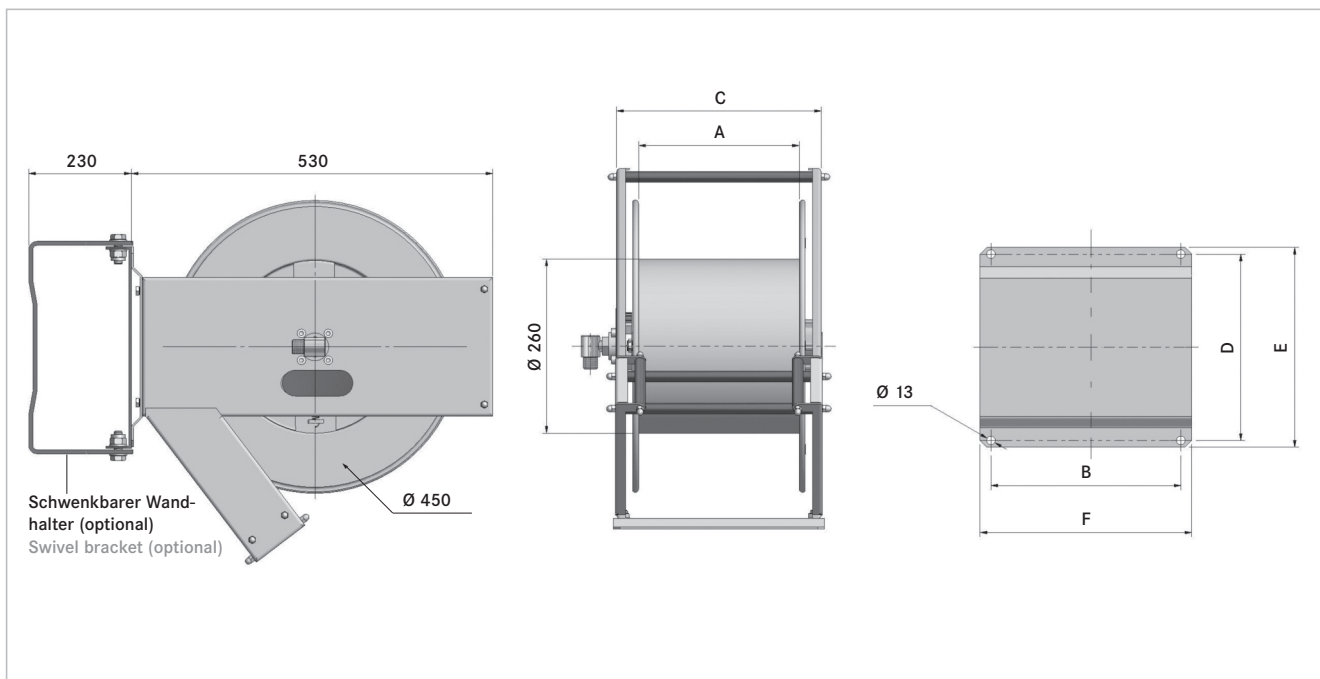
Technische Daten Schlauchtrommel  
Technical information hose reel

**Max. Arbeitsdruck Trommel bis 400 bar**

Max. working pressure reel

**Max. Schlauchnennweite Ø 1" (Ø 25,4 mm)**

Max. hose diameter inside



## Bestellbeispiel | Order example

Einfach-Schlauchtrommel  
Single port hose reel

Schlauchnennweite Ø mm  
Inside hose Ø mm

Schlauch Typ  
Hose types

Gesamte Schlauchlänge m  
Total hose length m

W 9100

08.

I21.

25



## Einfach-Schlauchtrommel | Single Port Hose Reel

Trommel Typ Reel type	Max. Arbeits- druck Trommel Max. pressure reel bar	Medium Medium	Werkstoff Material grade	A mm	B mm	C mm	D mm	E mm	F mm	Schlauch- nennweite Ø Inside hose Ø	Schlauch Typ Hose types	Gesamtlänge Total length m	Wandhalter Typ Swivel bracket type						
W 9100.08	400	Luft Air	Stahlblech lackiert	250	265	300	265	295	310	5/16"	I 21	25	9084						
W 9100.10										3/8"									
W 9100.12										1/2"									
W 9101.08	400			Öl Oil	Sheet steel painted	300	415	350	205	235		435	5/16"	2TE	40	9079			
W 9101.10													3/8"						
W 9101.12													1/2"						
W 9102.19	80	Diesel Diesel	Sheet steel painted			150	265	205	205	235	305	3/4"	I 21		10	9076			
W 9102.25												1"			8				
W 9103.19	80					Diesel Diesel	Sheet steel painted	300	415	350	205	235			435	3/4"	2TE	18	9079
W 9103.25				1"	15														
W 9105.19	80			Diesel Diesel	Sheet steel painted			400	470	450	255	285		500	3/4"	2TE		25	*
W 9105.25															1"			25	
W 9150.08	250	Wasser Water	Edelstahl Stainless steel					250	265	300	265	295	310	5/16"	I 21			25	9085
W 9150.10														3/8"					
W 9150.12						1/2"													
W 9151.08	250					max. 150 °C	Edelstahl Stainless steel	300	415	350	205	235	435	5/16"			2TE	40	9080
W 9151.10				3/8"															
W 9151.12				1/2"															
W 9152.19	80	max. 150 °C	Edelstahl Stainless steel	150	265			205	205	235	305	3/4"	2TE	10	9078				
W 9152.25												1"		8					
W 9153.19	80			max. 150 °C	Edelstahl Stainless steel			300	415	350	205	235		435	3/4"	2TE		18	9080
W 9153.25						1"	15												
W 9155.19	80					max. 150 °C	Edelstahl Stainless steel	400	470	450	255	285		500	3/4"		2TE	25	*
W 9155.25															1"			25	

\* Auf Anfrage

\* on request



## Einfach-Schlauchtrommel | Single Port Hose Reel

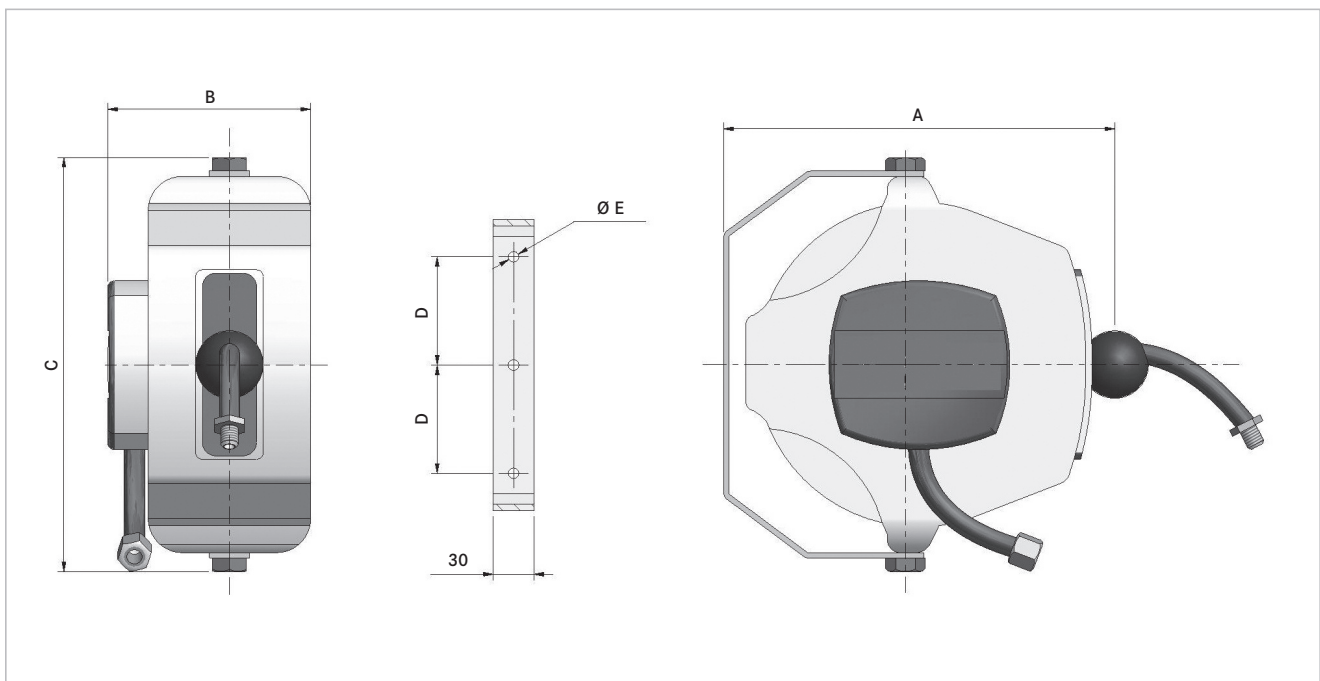
## Einfach-Schlauchtrommel Serie 800

- Für Einzelschlauch
- Geeignet für Druckluft und Wasser
- Für Schlauchlängen bis 20 m
- Mit entsperrender Federarretierung für hohe Sicherheit am Arbeitsplatz
- Ausgestattet mit schwenkbarer Wandhalter

## Single port hose reel serial 800

- for single hose
- applicable for compressed air and water
- for hose length up to 20 m
- with locking system for safe use
- fixation by swivel bracket

Trommel Typ Reel type	A mm	B mm	C mm	D mm	E mm	Schlauchgröße Hose dimension	Gesamtlänge Total length m	Max. Arbeitsdruck Max. pressure bar
W 800	225	130	180	100	6,5	6x8	5	10
W 801	310	160	260	70	8,5	6x10	10	10
W 802	450	195	361	70	8,5	8x12	15	15
W 803	530	210	425	70	10,5	10x15	20	15
W 804	530	210	425	70	10,5	12x18	15	15



## Bestellbeispiel | Order example

Einfach-Schlauchtrommel Serie 800  
Single port hose reel serial 800

W 800



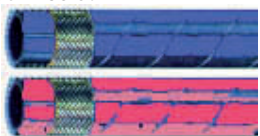
## Schweißgas-Schlauchtrommel | Welding Hose Reel

Schlauchtrommel für Schweißgas  
Serie 9200Hose reel for welding gas  
serial 9200

- Mit Doppelschlauch für Sauerstoff und Acetylen
- Für Schlauchlängen bis 30 m
- Mit entsperrender Federarretierung für hohe Sicherheit am Arbeitsplatz
- Optional auch mit schwenkbarer Wandhalter lieferbar
- with double hose for oxygen and acetylene
- for hose length up to 30 m
- with locking system for safe use
- optional swivel bracket

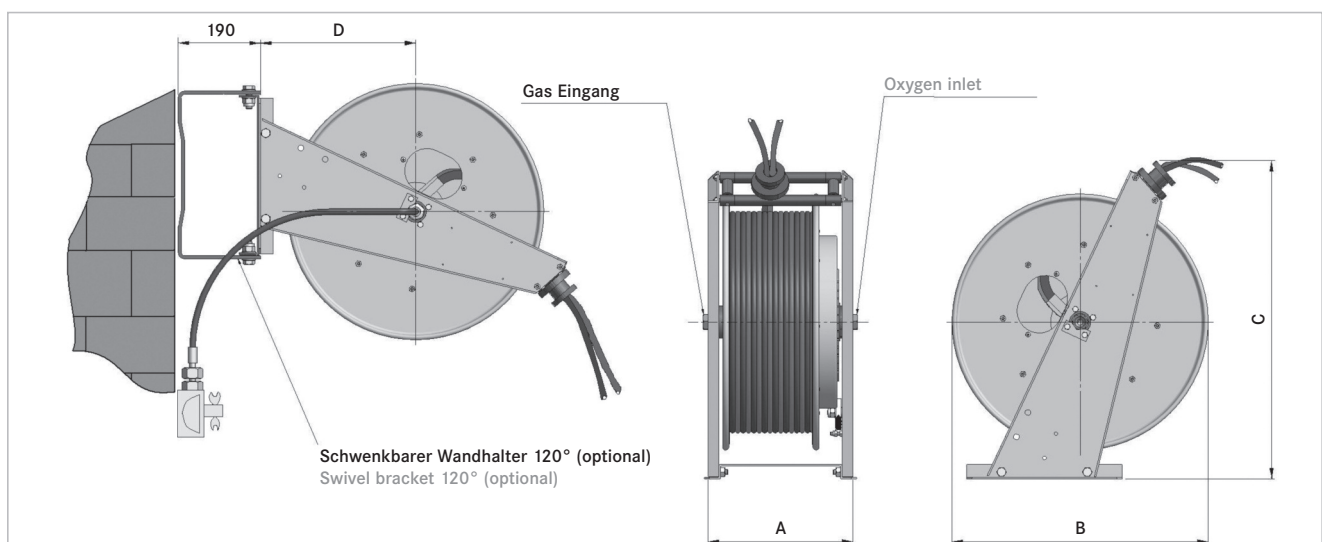
Trommel Typ Reel type	Max. Arbeitsdruck Max. pressure bar	A mm	B mm	C mm	D mm	Gewicht weight kg	Vorgesehen für Schlauchgröße Designated for hose size mm	Gesamtlänge Total length m	Wandhalter Typ Swivel bracket type	
W 9201.0606	20	217	*	*	*	39	Ø 6x13 doppel/twin	13	9251	
W 9201.0808							Ø 8x15 doppel/twin	10		
W 9201.1010							Ø 10x17 doppel/twin	10		
W 9202.0606	20	285	*	*	*	46	Ø 6x13 doppel/twin	20	9252	
W 9202.0808							Ø 8x15 doppel/twin			20
W 9202.1010							Ø 10x17 doppel/twin			20
W 9202.1000	*	*	*	*	*	*	Ø 10x19 doppel/twin	30	9253	
W 9203.0606	20	403	*	*	*	56	Ø 6x13 doppel/twin	30		
W 9203.0808							Ø 8x15 doppel/twin			
W 9203.1010							Ø 10x17 doppel/twin	21		
W 9203.1310							Ø 13x23 + 10x19	28		
W 9203.1300							Ø 13x23 einzel/single	28		
W 9204.1310							Ø 13x23 + Ø 10x19	30		

## Thermoplastisch verschweißte Gummischläuche für Schweißgas | Rubber twin hose for welding gas

DIN 8541 - ISO 3821 	Schlauchgröße Hose size		Max. Arbeitsdruck Max. pressure
	mm	inch	bar
	Ø 6 x 13 twin	1/4"	20
	Ø 8 x 15 twin	5/16"	20
	Ø 10 x 17 twin	3/8"	20

\* Maße auf Anfrage

\* Dimensions on request



## Bestellbeispiel | Order example

Schweißgas-Schlauchtrommel Serie 9200    Schlauchnennweite Ø mm    Gesamte Schlauchlänge m  
Welding gas hose reel serial 9200    Inside hose Ø mm    Total hose length m

W 9201.

06.

06



Kabeltrommel | Cable Reel

Kabeltrommel Serie WE 10

- Für Aderquerschnitt von 1,0 mm<sup>2</sup>
- Mit bis zu 36 Adern/Kontakte
- Lieferbar in **L**inker und **R**echter Ausführung
- Ausgestattet mit Befestigungsflansch
- Selbsttätiges Aufwickeln durch permanente Federkraft

Cable reel serial WE 10

- for conductor section of 1,0 mm<sup>2</sup>
- with max. 36 electric contacts
- available in **L**eft or **R**ight version
- fixation by mounting flange
- self winding by permanent spring force

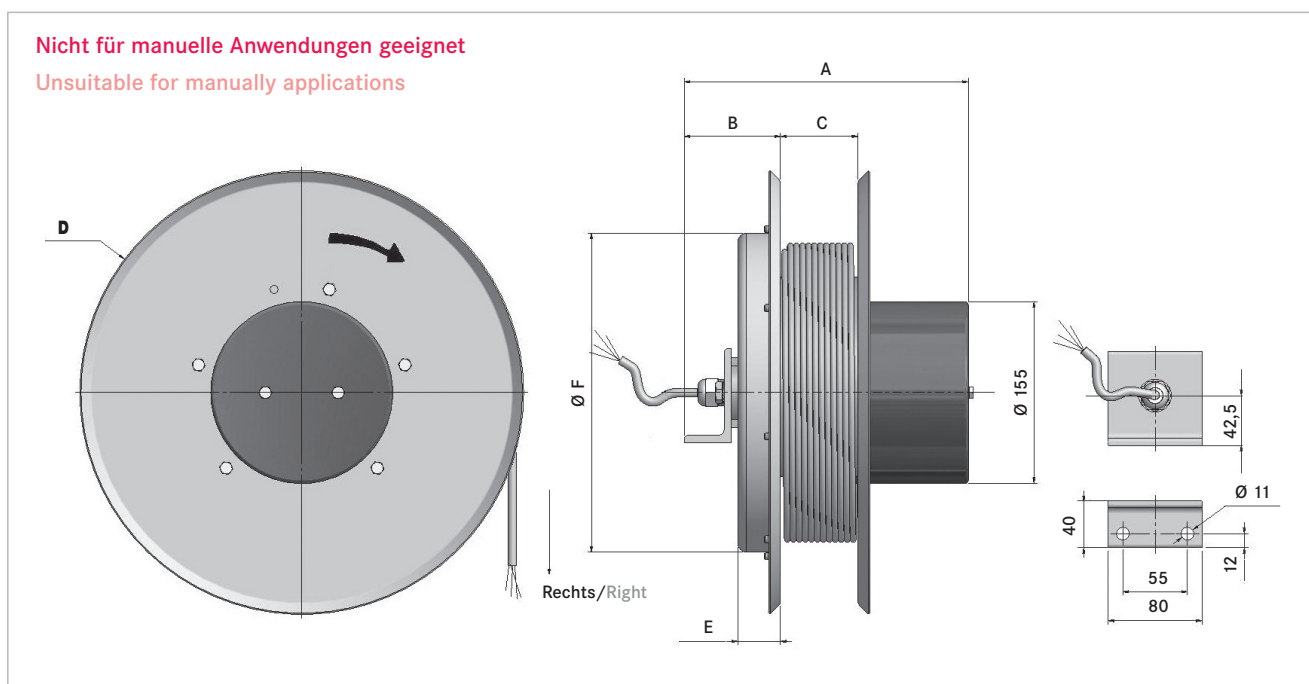
Technische Daten Kabeltrommel  
Technical information cable reel

**Schutzart** IP 65  
Protection category

**Max. Arbeitstemperatur** - 20 °C/+ 60 °C  
Max. working temperature

**Max. Arbeitsspannung** 75 V  
Max. voltage

**Max. zulässige Stromstärke** 5 A  
Max. current






Bestellbeispiel | Order example

Kabeltrommel Serie WE 10 Cable reel serial WE 10	Abwicklung <b>R</b> echts/ <b>L</b> inks Scroll direction <b>R</b> ight/ <b>L</b> eft	Bordscheiben Ø <b>D</b> mm Flange Ø <b>D</b> mm	Kontakte Contacts	Aderquerschnitt mm <sup>2</sup> Conductor section mm <sup>2</sup>	Kabellänge m Cable length m
WE	R.	230.	2.	0,25.	3,3



Kabeltrommel | Cable Reel

WER Trommel Typ rechts WER reel type right	Kontakte Contacts	Aderquerschnitt Conductor section	Kabel Ø Cable Ø	Kabellänge Cable length	A	B	C	D	E	F
					mm	mm	mm	mm	mm	mm
WEL Trommel Typ links WEL reel type left	Stk./pc.	mm <sup>2</sup>	mm	m	Anwendungsrichtung Working direction auf Anfrage on request					
					 Horizontal Horizontal	 Vertikal nach oben Vertical up	 Vertikal nach unten Vertical down			
WER 230.021005	2	1	6,0	5	161	82	*	235	30	228
WER 230.021010				10	161	82	*	235	30	228
WER 370.021015				15	161	82	*	370	37	322
WER 420.021027				27	161	92	*	422	37	322
WER 470.021032				32	161	92	*	478	47	322
WER 520.021036				36	161	92	*	520	47	322
WER 230.031008	3	1	7,3	8	150	82	*	235	30	228
WER 270.031010				10	210	82	*	275	37	272
WER 370.031015				15	210	82	*	370	37	322
WER 420.031025				25	220	92	*	422	37	322
WER 600.031040				40	220	92	*	620	47	422
WER 370.041012	4	1	*	12	174	82	*	370	37	322
WER 230.061005	6	1	10,0	5	230	82	*	235	30	228
WER 370.061015				15	250	82	*	370	37	322
WER 470.061020				20	260	92	*	478	47	322
WER 520.061025				25	260	92	*	520	47	322
WER 600.061030				30	260	92	*	620	47	422
WER 700.061035				35	260	92	*	720	47	532
WER 340.071010	7	1	10,5	10	250	82	*	340	37	272
WER 370.071018				18	250	82	*	370	37	322
WER 520.071025				25	260	92	*	520	47	322
WER 340.081010	8	1	11	10	250	82	*	340	37	272
WER 370.081018				18	260	82	*	370	37	322
WER 520.081025				25	260	92	*	520	47	322
WER 370.121010	12	1	13	10	285	82	*	370	37	322
WER 470.121015				15	285	92	*	478	47	322
WER 500.121020				20	285	92	*	500	47	322
WER 570.121025				25	295	92	*	570	47	422
WER 700.121032				32	295	92	*	720	47	532
WER 370.161010	16	1	15,3	10	340	82	*	370	37	322
WER 520.161015				15	340	92	*	520	47	322
WER 570.161020				20	350	92	*	570	47	422
WER 700.161030				30	350	92	*	720	47	532
WER 800.161035				40	*	*	*	800	*	*
WER 370.201010	20	1	15	10	360	82	*	370	37	322
WER 570.201020				20	360	92	*	570	47	422
WER 400.241010	24	1	15,5	10	300	82	*	400	37	322
WER 520.241015				15	380	92	*	520	47	322
WER 570.241020				20	380	92	*	570	47	422
WER 600.241025				25	390	92	*	620	47	422
WER 500.301015	30	1	17,3	15	390	92	*	500	47	322
WER 470.321005	32	1	18,8	5	390	92	*	478	47	322
WER 520.321012				12	390	92	*	520	47	322
WER 600.321020				20	390	92	*	620	47	422
WER 650.321025				25	*	*	*	650	47	422
WER 570.361015	36	1	18,8	15	*	*	*	570	47	422
WER 650.361025				25	*	*	*	650	47	422

\* Maße auf Anfrage

Hinweis: Gabelstapleranwendungen auf Anfrage

\* Dimensions on request

Notice: Lift truck applications on request



Kabeltrommel | Cable Reel

Kabeltrommel Serie WE 15

- Für Aderquerschnitt von 1,5 mm<sup>2</sup>
- Mit bis zu 36 Adern/Kontakte
- Lieferbar in **L**inker und **R**echter Ausführung
- Ausgestattet mit Befestigungsflansch
- Selbsttätiges Aufwickeln durch permanente Federkraft

Cable reel serial WE 15

- for conductor section of 1,5 mm<sup>2</sup>
- with max. 36 electric contacts
- available in **L**eft or **R**ight version
- fixation by mounting flange
- self winding by permanent spring force

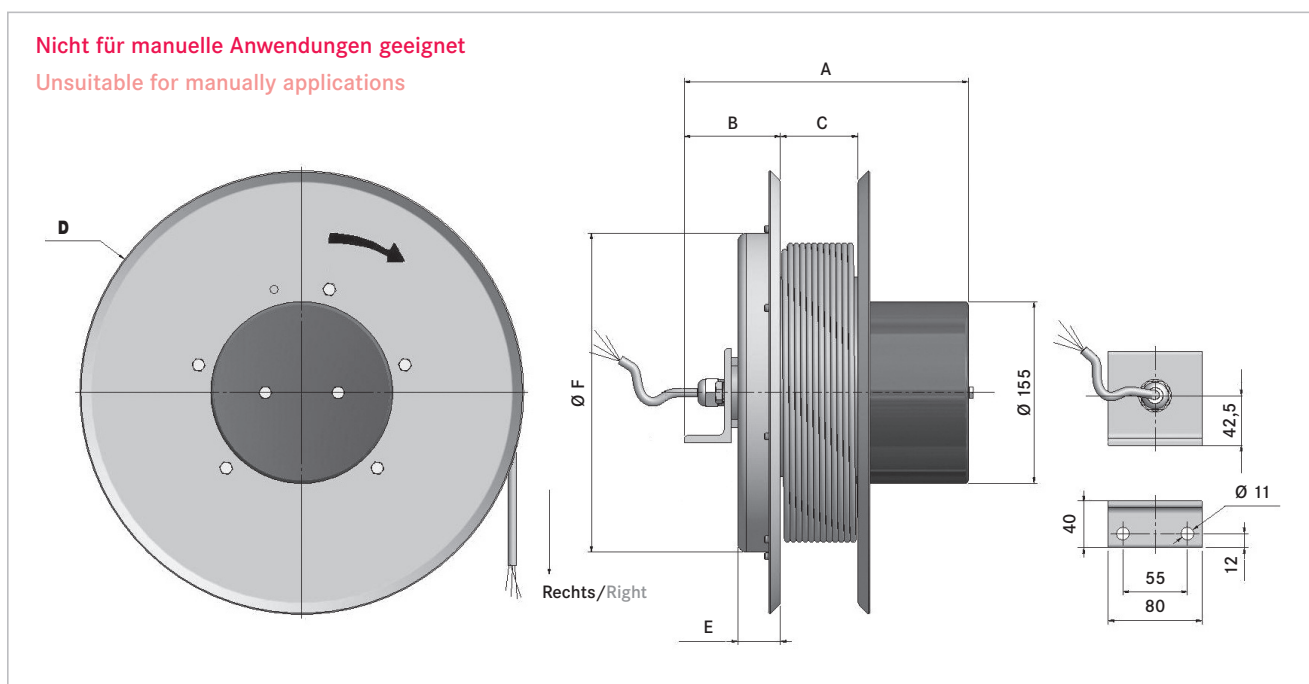
Technische Daten Kabeltrommel  
Technical information cable reel

**Schutzart** IP 65  
Protection category

**Max. Arbeitstemperatur** - 20 °C/+ 60 °C  
Max. working temperature

**Max. Arbeitsspannung** 75 V  
Max. voltage

**Max. zulässige Stromstärke** 5 A  
Max. current






Bestellbeispiel | Order example

Kabeltrommel Serie WE 15 Cable reel serial WE 15	Abwicklung <b>R</b> echts/ <b>L</b> inks Scroll direction <b>R</b> ight/ <b>L</b> eft	Bordscheiben Ø <b>D</b> mm Flange Ø <b>D</b> mm	Kontakte Contacts	Aderquerschnitt mm <sup>2</sup> Conductor section mm <sup>2</sup>	Kabellänge m Cable length m
WE	R.	230.	2.	1,5.	6





Kabeltrommel | Cable Reel

WER Trommel Typ rechts WER reel type right	Kontakte Contacts	Aderquerschnitt Conductor section	Kabel Ø Cable Ø	Kabellänge Cable length	A mm	B mm	C mm	D mm	E mm	F mm
WEL Trommel Typ links WEL reel type left	Stk./pc.	mm <sup>2</sup>	mm	m	Anwendungsrichtung Working direction auf Anfrage on request					
					 Horizontal Horizontal	 Vertikal nach oben Vertical up	 Vertikal nach unten Vertical down			
WER 230.021506	2	1,5	8,0	6	161	82	-	235	30	228
WER 270.021510				10	161	82	-	275	37	272
WER 370.021515				15	161	82	-	370	37	322
WER 420.021525				25	161	92	-	420	47	322
WER 470.021530				30	161	92	-	478	47	422
WER 800.021545				45	161	92	-	820	47	422
WER 230.031506	3	1,5	8,0	6	150	82	-	235	30	228
WER 270.031510				10	210	82	-	275	37	272
WER 370.031515				15	210	82	-	370	37	322
WER 420.031525				25	210	92	-	420	47	322
WER 470.031530				30	220	92	-	478	47	422
WER 800.031545				45	220	92	-	820	47	532
WER 230.041505	4	1,5	9,3	5	230	82	-	235	30	228
WER 295.041510				10	230	82	-	295	37	272
WER 370.041515				15	230	82	-	370	37	322
WER 420.041520				20	240	92	-	420	47	322
WER 520.041525				25	240	92	-	520	47	422
WER 600.041530				30	240	92	-	620	47	532
WER 700.041535				35	240	92	-	720	47	532
WER 800.041540				40	240	92	-	820	47	532
WER 340.071510	7	1,5	11,7	10	250	82	-	340	37	322
WER 370.071515				15	250	92	-	370	37	322
WER 520.071520				20	260	92	-	520	47	422
WER 570.071525				25	260	92	-	570	47	422
WER 700.071535				35	270	92	-	720	47	532
WER 400.121510	12	1,5	14,7	10	285	92	-	400	37	322
WER 520.121515				15	285	92	-	520	47	422
WER 520.121520				20	285	92	-	520	47	422
WER 700.121530				30	295	92	-	720	47	532
WER 800.121535				35	295	92	-	820	47	532
WER 470.161510	16	1,5	16,6	10	340	92	-	478	47	322
WER 520.161515				15	340	92	-	520	47	422
WER 570.161520				20	350	92	-	570	47	422
WER 600.161525				25	350	92	-	620	47	532
WER 800.161535				35	350	92	-	820	47	532
WER 600.201520	20	1,5	20,0	20	360	92	-	620	47	532
WER 700.201530				30	360	92	-	720	47	532
WER 520.241510	24	1,5	20,0	10	380	92	-	520	47	422
WER 570.241515				15	380	92	-	570	47	422
WER 600.241520				20	380	92	-	620	47	532
WER 700.241525				25	390	92	-	720	47	532
WER 800.241530				30	390	92	-	820	47	532
WER 800.241540				40	390	92	-	820	47	532
WER 570.361513	36	1,5	21,2	13	350	92	-	570	47	422

\* Maße auf Anfrage

Hinweis: Gabelstapleranwendungen auf Anfrage

\* Dimensions on request

Notice: Lift truck applications on request



Kabeltrommel | Cable Reel

Kabeltrommel Serie WE 25

- Für Aderquerschnitt 2,5 mm<sup>2</sup>
- Mit bis zu 12 Adern/Kontakte
- Lieferbar in **L**inker und **R**echter Ausführung
- Ausgestattet mit Befestigungsflansch
- Selbsttätiges Aufwickeln durch permanente Federkraft

Cable reel serial WE 25

- for conductor section 2,5 mm<sup>2</sup>
- with max. 12 electric contacts
- available in **L**eft or **R**ight version
- fixation by mounting flange
- self winding by permanent spring force

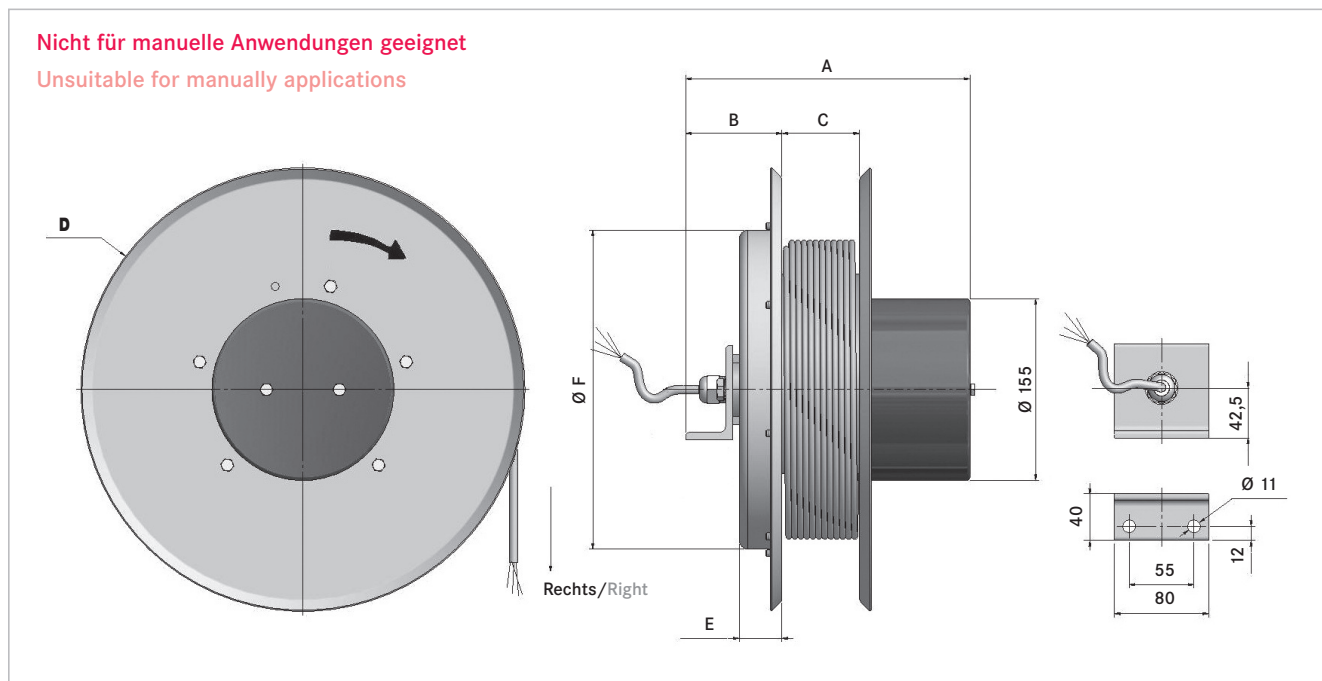
Technische Daten Kabeltrommel  
Technical information cable reel

**Schutzart** IP 65  
Protection category

**Max. Arbeitstemperatur** - 20 °C/+ 60 °C  
Max. working temperature

**Max. Arbeitsspannung** 75 V  
Max. voltage

**Max. zulässige Stromstärke** 15 A  
Max. current






Bestellbeispiel | Order example

Kabeltrommel Serie WE 25 Cable reel serial WE 125	Abwicklung <b>R</b> echts/ <b>L</b> inks Scroll direction <b>R</b> ight/ <b>L</b> eft	Bordscheiben Ø <b>D</b> mm Flange Ø <b>D</b> mm	Kontakte Contacts	Aderquerschnitt mm <sup>2</sup> Conductor section mm <sup>2</sup>	Kabellänge m Cable length m
WE	R.	295.	2.	2,5.	6



Kabeltrommel | Cable Reel

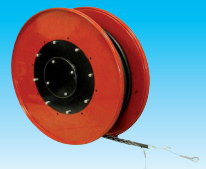
WER Trommel Typ rechts WER reel type right	Kontakte Contacts	Aderquerschnitt Conductor section	Kabel Ø Cable Ø	Kabellänge Cable length	A mm	B mm	C mm	D mm	E mm	F mm
WEL Trommel Typ links WEL reel type left	Stk./pc.	mm <sup>2</sup>	mm	m	Anwendungsrichtung Working direction auf Anfrage on request					
					 Horizontal Horizontal	 Vertikal nach oben Vertical up	 Vertikal nach unten Vertical down			
WER 295.032506	3	2,5	10,2	6	170	82	*	295	37	272
WER 370.032510				10	170	82	*	370	37	322
WER 370.032515				15	170	82	*	370	37	322
WER 470.032520				20	180	92	*	478	47	422
WER 600.032530				30	180	92	*	620	47	532
WER 295.042506	4	2,5	11,0	6	180	82	*	295	37	272
WER 370.042510				10	180	82	*	370	37	322
WER 370.042515				15	180	82	*	370	37	322
WER 470.042520				20	190	92	*	478	47	422
WER 520.042525				25	190	92	*	520	47	422
WER 600.042530				30	200	92	*	620	47	532
WER 700.042535				35	210	92	*	720	47	532
WER 370.052510	5	2,5	13,0	10	190	82	*	370	37	322
WER 470.052515				15	190	82	*	478	47	422
WER 520.052520				20	200	92	*	520	47	422
WER 700.052530				30	210	92	*	720	47	532
WER 400.072510	7	2,5	14,0	10	220	82	*	400	37	322
WER 520.072520				20	230	92	*	520	47	422
WER 570.072525				25	230	92	*	570	47	422
WER 800.072540				40	250	92	*	820	47	532
WER 470.122510	12	2,5	17,7	10	280	92	*	478	47	422
WER 700.122520				20	290	92	*	720	47	532
WER 800.122530				30	290	92	*	820	47	532

\* Maße auf Anfrage

Hinweis: Gabelstapleranwendungen auf Anfrage

\* Dimensions on request

Notice: Lift truck applications on request



Kabeltrommel | Cable Reel

Kabeltrommel Serie WE 6000/6100

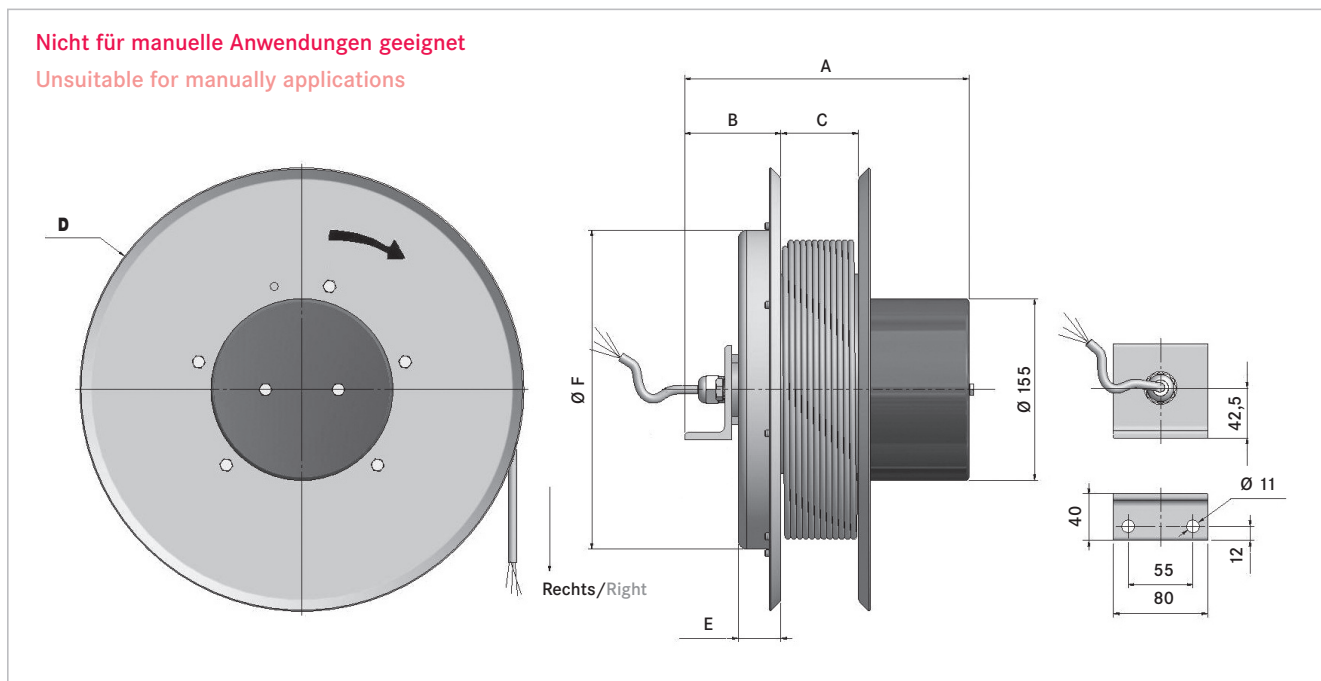
- Für Aderquerschnitt 25,4 mm<sup>2</sup>
- Mit bis zu 5 Adern/Kontakte
- Lieferbar in **L**inker und **R**echter Ausführung
- Ausgestattet mit Befestigungsflansch
- Selbsttätiges Aufwickeln durch permanente Federkraft

Cable reel serial WE 6000 /6100

- for conductor section 25,4 mm<sup>2</sup>
- with max. 5 electric contacts
- available in **L**eft or **R**ight version
- fixation by mounting flange
- self winding by permanent spring force

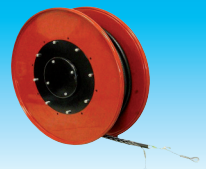
Technische Daten Kabeltrommel  
Technical information cable reel

<b>Schutzart</b>	<b>IP 65</b>
Protection category	
<b>Arbeitstemperatur</b>	<b>- 30 °C/+ 60 °C</b>
Working temperature	
<b>Max. Arbeitsspannung</b>	<b>400 V</b>
Max. voltage	
<b>Max. zulässige Stromstärke</b>	<b>150 A</b>
Max. current	



Bestellbeispiel | Order example

Kabeltrommel Serie WE 6000/6100 Cable reel serial WE 6000/6100	Abwicklung <b>R</b> echts/ <b>L</b> inks Scroll direction <b>R</b> ight/ <b>L</b> eft	Artikelnummer Item number	Kontakte Contacts	Aderquerschnitt mm <sup>2</sup> Conductor section mm <sup>2</sup>	Kabellänge m Cable length m
WE	R.	6002.	03.	1,5.	15



Kabeltrommel | Cable Reel

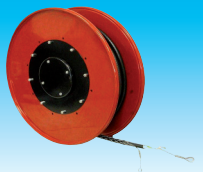
WER Trommel Typ rechts WER reel type right	Kontakte Contacts	Ader_ querschnitt Conductor section	Kabel Ø Cable Ø	Kabel- länge Cable length	Spannung Current voltage	Kollektor Slip-ring		kW		A mm	B mm	C mm	D mm	E mm	F mm
						A									
WEL Trommel Typ links WEL reel type left	Stk./pc.	mm <sup>2</sup>	mm	m	V	A		Anwendungsrichtung Working direction		auf Anfrage on request					
									Horizontal	Vertikal nach oben	Vertikal nach unten				
									Horizontal	Vertical up	Vertical down				
WER 6002	3	1,5	8	15	230	2F+T	1,2	3,5	170	82	-	370	37	322	
WER 6003				180					92	-	420	47	422		
WER 6004				180					92	-	478	47	422		
WER 6010	3	2,5	10,2	15	230	2F+T	1,6	5	170	82	-	370	37	322	
WER 6011				180					92	-	478	47	422		
WER 6012				180					92	-	620	47	532		
WER 6020	4	1,5	9,3	10	400	3F+T	4	6	180	82	-	295	37	272	
WER 6021				15					180	82	-	370	37	322	
WER 6022				20					190	92	-	420	47	322	
WER 6023				25		190	92	-	520	47	422				
WER 6025				30		190	92	-	620	47	532				
WER 6027				35		200	92	-	720	47	532				
WER 6035	4	2,5	10,7	10	400	3F+T	7	9	180	82	-	370	37	322	
WER 6036				15					180	82	-	370	37	322	
WER 6037				20					190	92	-	478	47	422	
WER 6038				25		190	92	-	520	47	422				
WER 6040				30		200	92	-	620	47	532				
WER 6042				40		-	-	-	820	-	-				
WER 6050	4	4	15	12	400	3F+T	11	15	180	92	-	478	47	422	
WER 6051				16					180	92	-	520	47	422	
WER 6053				20		190	92	-	570	47	422				
WER 6055				25		190	92	-	620	47	532				
WER 6061	4	6	14,5	10	400	3F+T	17	22	260	92	-	478	47	422	
WER 6062				15					260	92	-	520	47	422	
WER 6064				20		270			92	-	570	47	422		
WER 6066				25		270			92	-	620	47	532		
WER 6068				40		*			*	*	*	*	*		
WER 6075	4	10	18	13	400	3F+T	25	31	380	92	-	570	47	422	
WER 6076				20					380	92	-	620	47	532	
WER 6078				25		380			92	-	720	47	532		
WER 6085	4	16	22	10	400	3F+T	32	40	400	92	-	520	47	422	
WER 6087				14					400	92	-	570	47	422	
WER 6089				20		100A			400	92	-	620	47	532	
WER 6095	4	25	26	15	400	3F+T	40	50	400	92	-	620	47	532	
WER 6097				20					150A	440	92	-	720	47	532
WER 6105	5	1,5	10	10	400	3F+N+T	1,2	3,5	190	82	-	370	37	322	
WER 6106				25					200	92	-	520	47	422	
WER 6108				30		30A			210	92	-	720	47	532	
WER 6115	5	2,5	13	10	400	3F+N+T	7	9	190	82	-	370	37	322	
WER 6116				20					200	92	-	520	47	422	
WER 6118				30		30A			210	92	-	720	47	532	
Auf Anfrage On request	5	4	*	10	*	*	*	*	*						
				20											
				30											
Auf Anfrage On request	5	6	*	10	*	*	*	*	*						
				20											
				30											

\* Maße auf Anfrage

Hinweis: Gabelstapleranwendungen auf Anfrage

\* Dimensions on request

Notice: Lift truck applications on request



Kabeltrommel | Cable Reel

Kabeltrommel Serie WE 6000/6100

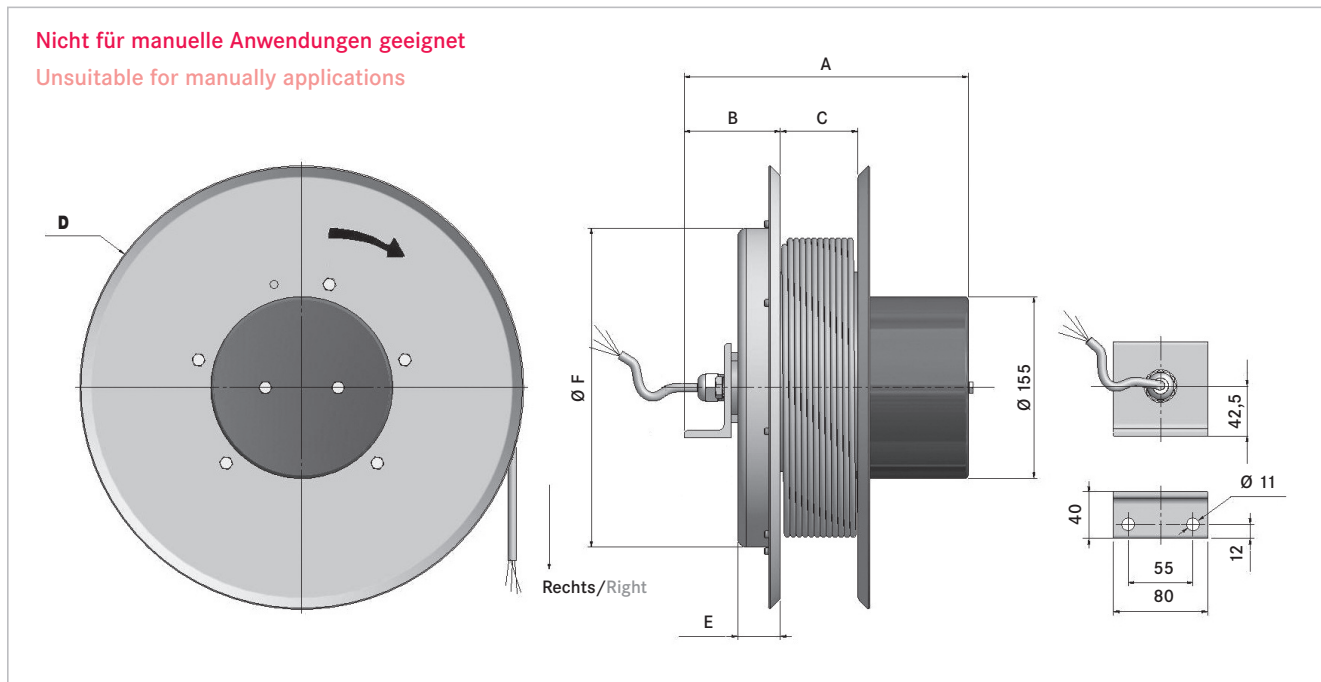
- Für Aderquerschnitt bis 25,4 mm<sup>2</sup>
- Mit bis zu 24 Adern/Kontakte
- Lieferbar in **L**inker und **R**echter Ausführung
- Ausgestattet mit Befestigungsflansch
- Selbsttätiges Aufwickeln durch permanente Federkraft

Cable reel serial WE 6000 /6100

- for conductor section 25,4 mm<sup>2</sup>
- with max. 24 electric contacts
- available in **L**eft or **R**ight version
- fixation by mounting flange
- self winding by permanent spring force

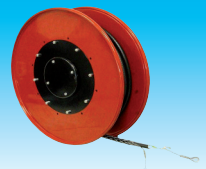
Technische Daten Kabeltrommel  
Technical information cable reel

<b>Schutzart</b> Protection category	IP 65
<b>Arbeitstemperatur</b> Working temperature	- 30 °C/+ 60 °C
<b>Max. Arbeitsspannung</b> Max. voltage	400 V
<b>Max. zulässige Stromstärke</b> Max. current	30 A



Bestellbeispiel | Order example

Kabeltrommel Serie WE 6000/6100 Cable reel serial WE 6000/6100	Abwicklung <b>R</b> echts/ <b>L</b> inks Scroll direction <b>R</b> ight/ <b>L</b> eft	Artikelnummer Item number	Kontakte Contacts	Aderquerschnitt mm <sup>2</sup> Conductor section mm <sup>2</sup>	Kabellänge m Cable length m
WE	R.	6125.	03.	1,5.	15



Kabeltrommel | Cable Reel

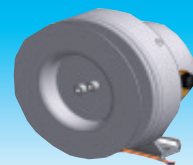
WER Trommel Typ rechts WER reel type right	Kontakte Contacts	Ader- querschnitt Conductor section	Kabel Ø Cable Ø	Kabel- länge Cable length	Spannung Current voltage	Kollektor Slip-ring	kW		A mm	B mm	C mm	D mm	E mm	F mm
WEL Trommel Typ links WEL reel type left	Stk./pc.	mm <sup>2</sup>	mm	m	V	A			Anwendungsrichtung Working direction					
												auf Anfrage on request		
									Horizontal	Vertikal nach oben	Vertikal nach unten			
									Horizontal	Vertical up	Vertical down			
WER 6125	7	2,5	14	10	400	30A	7	9	220	82	*	370	37	322
WER 6126				20					230	92	*	500	47	422
WER 6128				25			230	92	*	570	47	422		
WER 6130				40			250	92	*	820	47	532		
WER 6140	12	1,5	15	10	400	30A	1,2	3,5	280	82	*	370	37	322
WER 6141				20					290	92	*	520	47	422
WER 6143				30					290	92	*	720	47	532
WER 6145	12	2,5		10	Auf Anfrage									
WER 6147				15	On request									
WER 6170	24	1,5	20,8	14	400	30A	1,2	3,5	446	92	*	570	47	422
WER 6172				20					456	92	*	620	47	532
WER 6174				35					456	92	*	820	47	532
WER 6175				40					456	92	*	820	47	532
WER 6180	24	2,5	22,8	15	400	30A	6	8	460	92	*	620	47	532
WER 6182				20					470	92	*	720	47	532
WER 6184				25					470	92	*	820	47	532

\* Maße auf Anfrage

Hinweis: Gabelstapleranwendungen auf Anfrage

\* Dimensions on request

Notice: Lift truck applications on request



Kabeltrommel | Cable Reel

Kabeltrommel Serie WE 025

- Aderquerschnitt 0,25 mm<sup>2</sup>
- Mit bis zu 3 Adern/Kontakte
- Lieferbar in **L**inker und **R**echter Ausführung
- Ausgestattet mit Befestigungsflansch
- Selbsttätiges Aufwickeln durch permanente Federkraft

Cable reel serial WE 025

- cable conductor section 0,25 mm<sup>2</sup>
- with max. 3 electric contacts
- available in **L**eft or **R**ight version
- fixation by mounting flange
- self winding by permanent spring force

Technische Daten Kabeltrommel  
Technical information cable reel

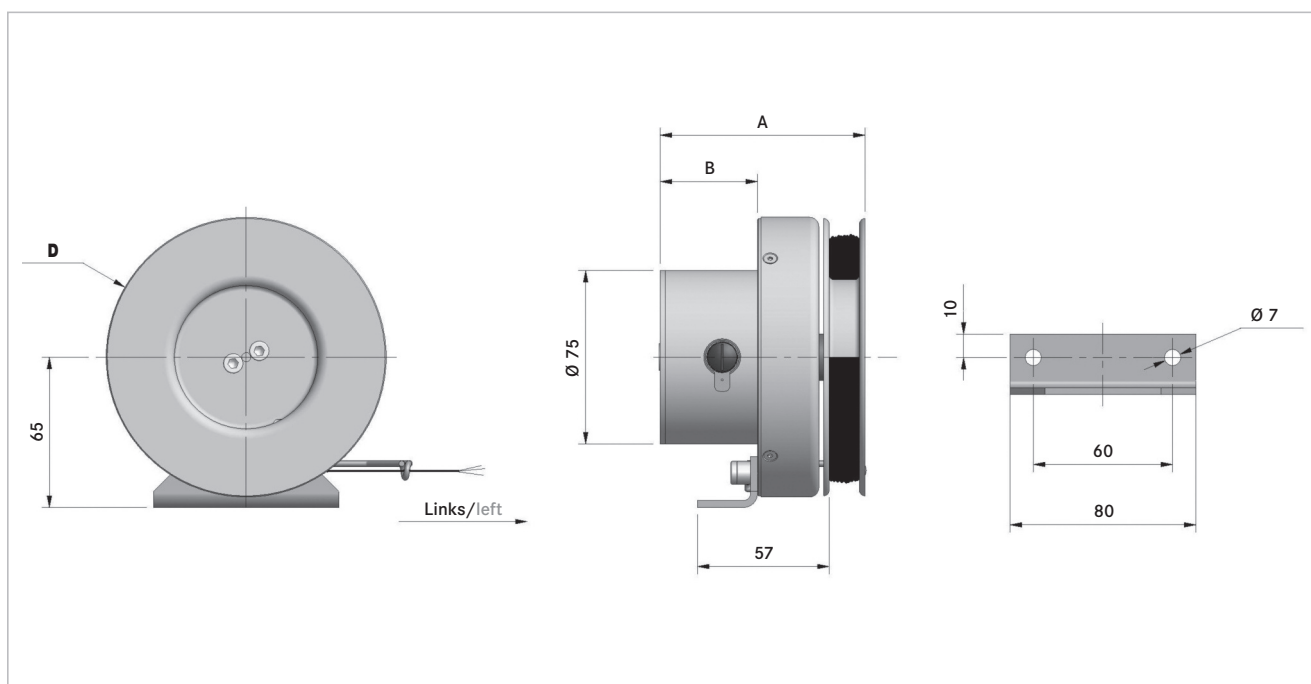
**Schutzart** IP 65  
Protection category

**Arbeitstemperatur** - 20 °C/+ 60 °C  
Working temperature

**Max. Arbeitsspannung** 75 V  
Max. hose speed

WER Trommel Typ rechts WER reel type right	Kontakte Contacts	Aderquerschnitt Conductor section	Kabel Ø Cable Ø	Kabel Länge Cable length	A	B	C
WEL Trommel Typ links WEL reel type left	Stk./pc.	mm <sup>2</sup>	mm	m	mm	mm	mm
WER 120.02.025.33	2	0,25	*	3,3	88	35	120
WER 120.03.025.33	3	0,25	*	3,3	110	57	120

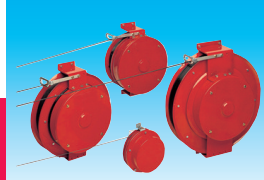
\* Maße auf Anfrage      \* Dimensions on request



Bestellbeispiel | Order example

Kabeltrommel Serie WE 025 Cable reel serial WE 025	Abwicklung <b>R</b> echts/ <b>L</b> inks Scroll direction <b>R</b> ight/ <b>L</b> eft	Bordscheiben Ø <b>D</b> mm Flange Ø <b>D</b> mm	Kontakte Contacts	Aderquerschnitt mm <sup>2</sup> Conductor section mm <sup>2</sup>	Kabellänge m Cable length m
WE	R.	120.	02.	0,25.	3,3





Kabeltrommel | Cable Reel

Kabeltrommel Serie LR

Cable reel serial LR

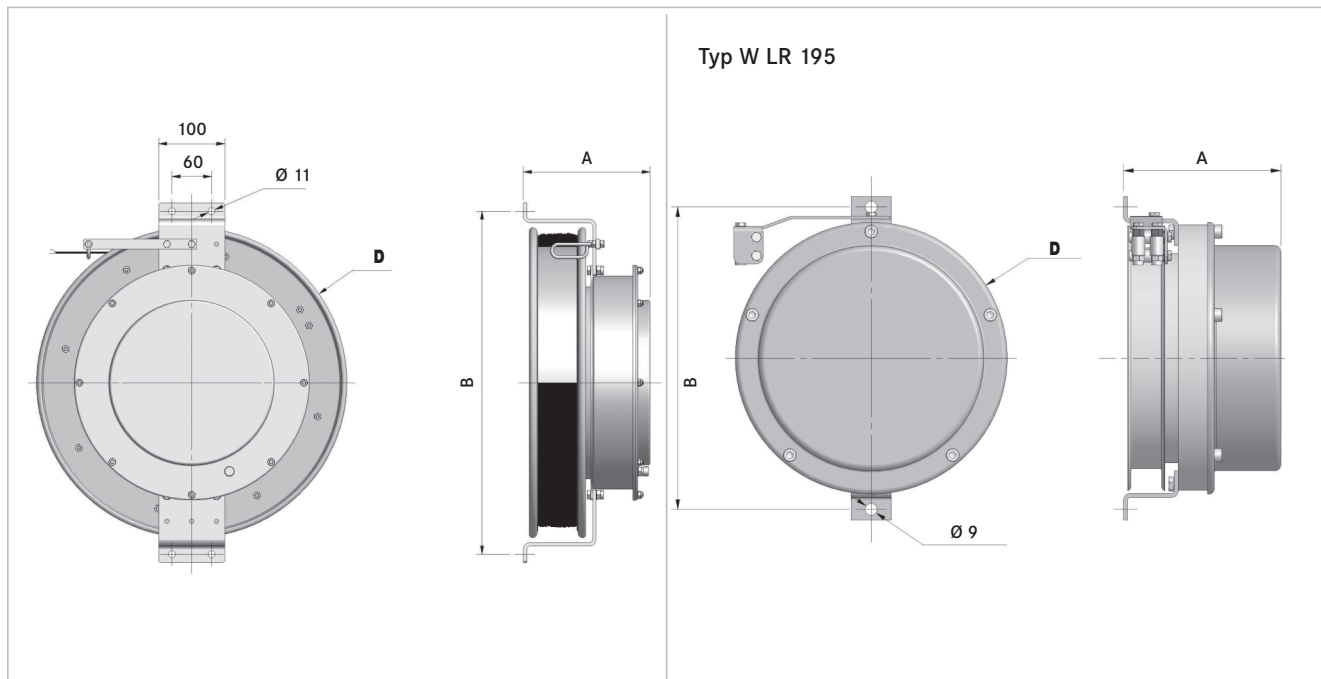
- Zur Messung von Längen und Neigungen
- Mit bis zu 7 Kontakte oder einzelner Stahldraht
- Für Kabellängen bis 40 m
- Ausgestattet mit Befestigungsflansch

- for length and inclination measurement
- with max. 7 cables or single steel wire rope
- for cable length up to 40 m
- fixation by mounting flange

WLR Trommel Typ rechts WER reel type right	Kontakte Contacts Stk./pc.	Ader- querschnitt Conductor section mm <sup>2</sup>	Kabel Ø Cable Ø mm	Kabellänge Cable length m	A mm	B mm	D mm	Gewicht Weight kg	
W LR 195.02	Stahldraht Steel wire rope	-	1,5	2	119	227	204	4	
W LR 195.05			1,5	5					
W LR 195.11			1,5	11					
W LR 320.20			4,0	20	195	400	320		11
W LR 470.30			4,0	30		520	478		17
W LR 570.40			4,0	40		620	570		22
W LR 195.032505	3 Abgeschirmt Screened	0,25	3,8	5	119	227	204	4	
W LR 320.032510				10					
W LR 320.032520				20					
W LR 470.032530				30	195	400	320		11
W LR 520.032540				40		520	478		17
W LR 520.032550				50		241	570		520
W LR 320.073410	7 Abgeschirmt Screened	0,34	6,3	10	225	400	320	12	
W LR 470.073420				20		520	478	18	
W LR 520.073430				30		570	520	20	
W LR 570.073440				40		620	570	23	

Für die Längenmessung sind die Kabeltrommeln mit max. zwei Potentiometer (siehe Bestellbeispiel) erhältlich  
 Für die Winkelmessung (Ausfahrwinkel) sind die Kabeltrommeln mit max. zwei Inclinometer (siehe Bestellbeispiel) erhältlich.

Length transducer (potentiometer) add - "1P" - for one potentiometer or - "2P" - for two potentiometers.  
 Angle transducer (inclinometer) add - "1I" - for one inclinometer or - "2I" - for two inclinometers.



Bestellbeispiel | Order example

Kabeltrommel Serie W LR Cable reel serial W LR	Bordscheiben Ø D mm Flange Ø D mm	Kontakte Contacts	Kontakt Querschnitt mm <sup>2</sup> Cross section mm <sup>2</sup>	Kabellänge m Cable length m	1 Potentiometer 1 potentiometer	1 Inclinometer 1 inclinometer
W LR	320.	03.	0,25.	10.	1 P.	1 I



Kabeltrommel | Cable Reel

Kabeltrommel Serie 700

- Aderquerschnitt bis 1,5 mm<sup>2</sup>
- Mit bis zu 5 Adern/Kontakte
- Mit entsperrender Federarretierung für hohe Sicherheit am Arbeitsplatz
- Ausgestattet mit schwenkbarer Wandhalter
- Schutzart IP44

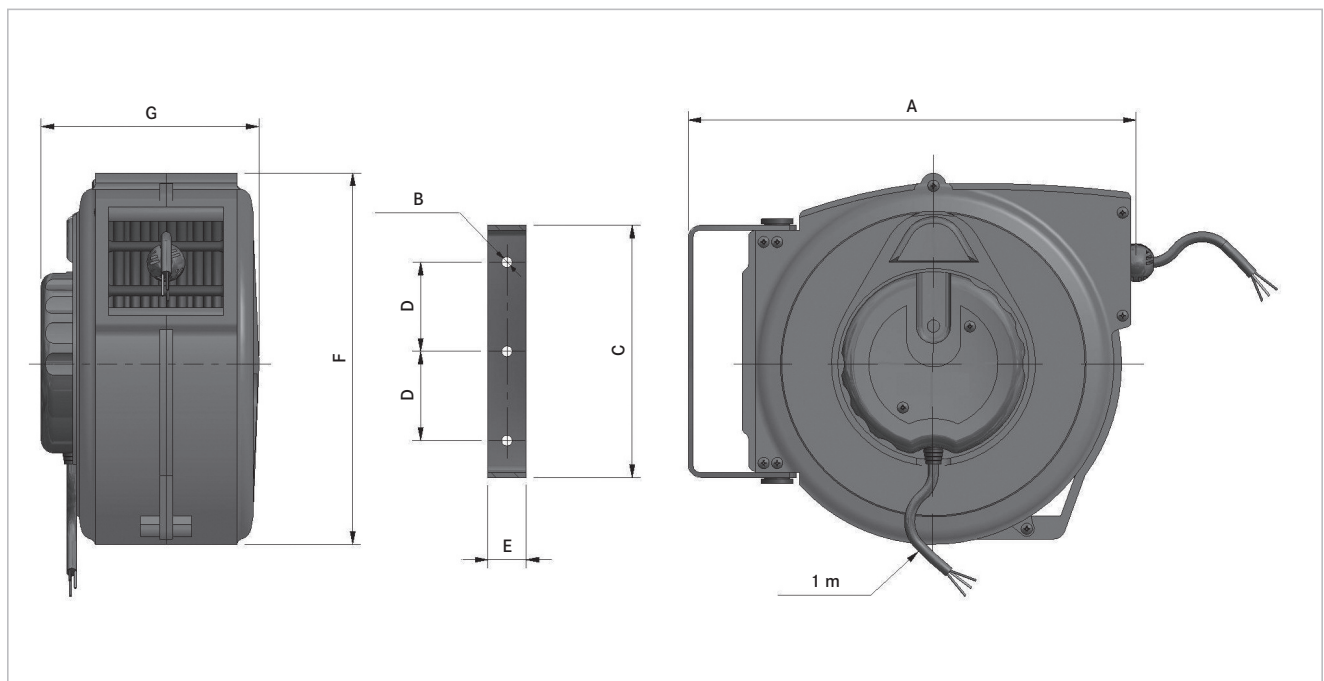
Cable reel serial 700

- conductor section 1,5mm<sup>2</sup>
- with max. 5 electric contacts
- with locking system for safe use
- fixation by swivel bracket
- protection category IP44

Trommel Typ Reel type	Kontakte Contacts	Aderquerschnitt Conductor section	Kabellänge Cable length	Spannung Voltage	Leistung Power		A mm	B mm	C mm	D mm	E mm	F mm	G mm	Gewicht Weight
	Stk./pc.	mm <sup>2</sup>	m	V	*	*								kg
WE 701	1	6	15	*	*	*	320	8	190	70	30	250	160	5
WE 710	2	1	7	230	800	2000	220	8	156	50	30	185	135	4
WE 711			15	230	800	1400	320	8	190	70	30	250	150	7
WE 712			15	12	60	60	320	8	190	70	30	250	160	6,5
WE 713			15	24	60	60	320	8	190	70	30	250	160	6,5
WE 720			3	1,5	5	230	800	2000	220	8	156	50	30	185
WE 721	10	800			2000		320	8	190	70	30	250	160	4,5
WE 722	15	800			2000		320	8	190	70	30	250	160	5,1
WE 723	25	800			2000		450	8	190	70	30	361	195	8,5
WE 724	35	800			2000		530	8	190	70	30	425	210	10
WE 740	5	1,5	20	400	1000	3000	420	8	340	105	40	350	210	9
WE 741	5	1,5	30	400	1000	3000	530	8	190	70	30	425	210	11

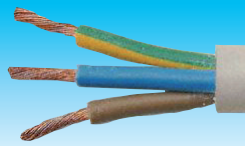
\* Maße auf Anfrage

\* Dimensions on request





Bestellbeispiel | Order example

Kabeltrommel Serie WE 700 Cable reel serial WE 700	Kontakte Contacts	Aderquerschnitt mm <sup>2</sup> Conductor section mm <sup>2</sup>	Kabellänge m Cable length m
WE 710	2.	1,0.	7.



Elektrokabel | Electric Cables

Elektrokabel für Kabeltrommel  
Electric cables for cable reel









Kabeltypen Cable types		Kabel Ø Cable Ø 	Gewicht Weight 	Gelb- Grün- Yellow- Green	Schutzschlauch Cover	Verstärkung Reinforcement S=Stahl   Steel T = Textil   Textile K = Kevlar	Arbeitstemperatur Working temperature	Arbeitsspannung Working voltage
Kontakte Contacts	Ader- querschnitt Conductor section							
Stk.   pc.	mm <sup>2</sup>	mm	kg/m				°C	V
2	1	6	0,060	nein	PVC	S	-20 +60	300-500
3	0,25 sc <sup>1)</sup>	3,8	0,020	nein	PUR	K	-20 +60	300-500
	1	7,3	0,083	ja	PUR	T	-40 +80	600-1000
	1,5	8	0,108	ja	PVC	S	-20 +60	300-500
	2,5	10,2	0,170	ja	PVC	S	-20 +60	300-500
4	1,5	9,3	0,120	ja	PVC	S	-20 +60	300-500
	2,5	11	0,205	ja	PVC	S	-20 +60	300-500
	4	15	0,281	ja	RUB	T	-40 +80	600-1000
	6	14,5	0,372	ja	RUB H07	T	-40 +80	600-1000
	10	22	0,611	ja	RUB	T	-40 +80	600-1000
	16	24	1,120	ja	RUB	T	-40 +80	600-1000
	25	29	1,270	ja	RUB	T	-40 +80	600-1000
	35	*	*	*	*	*	*	*
5	1,5	10	0,170	ja	PVC	T	-20 +60	300-500
	2,5	13	0,274	ja	PVC	S	-20 +60	300-500
	4	16,2	0,318	ja	RUB	T	-40 +80	600-1000
	6	18,5	0,550	ja	RUB	*	-40 +80	600-1000
6	1	10	0,149	nein	PVC	S	-20 +60	300-500
7	0,34 sc <sup>1)</sup>	6,3	0,070	nein	PUR	T	-20 +60	300-500
	1 sc	10,3	0,190	nein	PVC	T	-20 +60	300-500
	1,5	11,7	0,177	nein	PVC	S	-20 +60	300-500
	2,5	*	*	*	PVC	*	*	*
	2,5	14,2	0,316	nein	PUR	T	-40 +80	600-1000
8	1	11	0,191	nein	PVC	S	-20 +60	300-500
	1	*	*	*	PUR	*	*	*
12	0,5 sc <sup>1)</sup>	11,5	0,150	nein	*	T	-20 +60	300-500
	1	13	0,267	nein	PVC	S	-20 +60	300-500
	1	14,2	0,273	nein	PUR	T	-40 +80	600-1000
	1,5	14,7	0,375	nein	PVC	S	-20 +60	300-500
	1,5	*	*	*	PUR	*	*	*
	2,5	17,7	0,540	nein	PVC	S	-20 +60	300-500
16	1	15,3	0,366	nein	PVC	S	-20 +60	300-500
	1,5	16,6	0,462	nein	PVC	S	-20 +60	300-500
20	1	14,8	0,400	nein	PVC	S	-20 +60	300-500
24	1	15,5	0,426	nein	PVC	S	-20 +60	300-500
	1,5	20,8	0,652	nein	PVC	S	-20 +60	300-500
	1,5	20,8	0,600	ja	PUR-H	T	-40 +80	600-1000
	2,5	22,8	0,820	ja	PUR-H	T	-40 +80	600-1000
30	1	17,3	0,444	nein	PUR	T	-40 +80	300-500
36	1	18,8	0,591	nein	PUR	T	-40 +80	300-500
	1,5	21,2	*	nein	PUR	*	-40 +80	300-500

\* Maße auf Anfrage  
) geschirmt

\* Dimensions on request  
) screened

## Einfachschläuche | Single Port Hoses




Einfachschläuche mit Stahlgeflecht oder Textilgeflecht Lagen  
Single port hose with steel braid or polyester braid reinforcement

Schlauchtypen   Hose types	Beschreibung   Description	
SB1	Thermoplastischer Einfachschlauch mit 1 Lage Stahlgeflecht Thermoplastic with 1 steel braid reinforcement	
1SN	Gummi Einfachschlauch mit 1 Lage Stahlgeflecht Synthetic rubber with 1 steel braid reinforcement	
2SN	Gummi Einfachschlauch mit 2 Lagen Stahlgeflecht Synthetic rubber with 2 steel braids reinforcement	
R16	Gummi Einfachschlauch mit 2 Lagen Stahlgeflecht Synthetic rubber with 2 steel braids reinforcement	
4SP - 4SH	Gummi Einfachschlauch mit 4 Lagen Stahlgeflecht Synthetic rubber with 4 steel braids reinforcement	
2TE	Gummi Einfachschlauch mit 1 Lage Textilgeflecht Synthetic rubber with 1 polyester braid reinforcement	
I 21	Gummi Einfachschlauch mit 1 Lage Stahlgeflecht Synthetic rubber with 1 steel braid reinforcement	
I 40	Gummi Einfachschlauch mit 2 Lagen Stahlgeflecht Synthetic rubber with 2 steel braid2 reinforcement	

## Einfachschläuche | Single Port Hoses

## Technische Daten Einfachschläuche


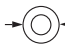

## Technical specifications single port hoses

 Schlauchnennweite Ø Inside hose Ø		 Schlauch Außen Ø Hose external Ø	 Biegeradius Bending radius	Gewicht Weight	Schlauchtyp Hose type	Max. Arbeitsdruck Max. working pressure hose
Zoll   Inch	mm	mm	mm	kg/m		bar
1/4"	6,5	12,2	30	0,17	SB1	275
		14,1	100	0,21	1SN	225
		15,7	100	0,37	2SN	400
		13,5	70	0,29	R16	400
		13,4	70	0,28	I40	400
		12,1	50	0,15	I21	210
5/16"	8	13,5	40	0,26	B2	375
		13,4	55	0,19	SB1	212
		15,7	115	0,33	1SN	215
		17,3	115	0,37	2SN	350
		15	80	0,35	R16	350
3/8"	9,5	14,1	60	0,22	I21	210
		16	65	0,26	SB1	212
		18,1	130	0,34	1SN	180
		19,7	130	0,57	2SN	330
		17,9	90	0,47	R16	330
		21,4	178	0,78	4SP	445
1/2"	12,7	15,6	65	0,26	I21	210
		19,8	102	0,27	R6	28
		18,3	85	0,30	SB1	175
		19,7	70	0,27	2TE	58
		21,5	180	0,45	1SN	160
		23,1	180	0,65	2SN	275
		20,6	120	0,56	R16	275
		24,6	230	0,93	4SP	415
		19,5	90	0,41	I21	210
20,6	120	0,51	I40	400		
5/8"	15,9	23	127	0,32	R6	24
		24	90	0,35	2TE	50
		24,7	200	0,51	1SN	130
		26,3	200	0,79	2SN	250
		24,3	130	0,67	R16	250
		28,5	250	1,13	4SP	360
3/4"	19	27	110	0,42	2TE	45
		28,6	240	0,64	1SN	105
		30,2	240	0,95	2SN	215
		27,7	160	0,90	R16	215
		32	300	1,53	4SP	350
1"	25,4	34,4	135	0,60	2TE	40
		36,6	300	0,97	1SN	88
		38,9	300	1,50	2SN	165
		35,6	200	1,28	R16	165
		39,7	340	2,06	4SP	290
		38,7	340	2,09	4SH	380
1 1/4"	31,9	44,8	420	1,90	1SN	63
		49,6	420	1,90	2SN	125
		45,5	460	2,51	4SH	325
1 1/2"	38,1	52	500	1,33	1SN	50
		56	500	2,30	2SN	90
		53,5	560	3,42	4SH	290

## Doppelschläuche | Two Port Hoses

Thermoplastisch verschweißte Doppelschläuche mit Textilgeflecht oder Stahlgeflecht Lagen  
Thermo plastic welded two port hoses with polyester braid or steel braid reinforcement

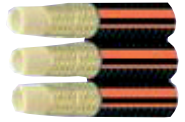
Schlauchtypen Hose types	Beschreibung Description	
R7 - R8- CF	Thermoplastischer Doppelschlauch mit Textilgeflecht Lagen als Verstärkung Thermoplastic with textile braid reinforcement	
B1 - 1100 KD	Thermoplastischer Doppelschlauch mit einer Stahlgeflecht Lage als Verstärkung Thermoplastic with single steel braid reinforcement	
B2 - B3 2000 - 2 STD	Thermoplastischer Doppelschlauch mit zwei Stahlgeflecht Lagen als Verstärkung Thermoplastic with double steel braid reinforcement	

 Schlauchnennweite Ø Inside hose Ø		 Schlauch Außen Ø Hose external Ø	 Biegeradius Bending radius	Gewicht Weight	Schlauchtyp Hose type	Max. Arbeitsdruck Max. working pressure
Zoll   Inch	mm	mm	mm	kg/m		bar
3/16"	5	9,8	30	0,23	1105 KD	340
		9,6	25	0,12	R7	206
		9,8	40	*	B2	340
1/4"	6,5	12,20	30	0,19	R7	200
		12,20	30	0,20	R8	345
		11,90	40	0,34	1106 KD	310
		12,50	70	0,25	2006- 2 STD	465
		11,70	40	0,33	B1	275
		13,50	40	0,53	B2	375
		14,50	*	*	B3	700
5/16"	8,0	14,40	45	0,25	R7	172
		14,40	45	0,25	R8	300
		14,00	50	0,42	1108 KD	250
		14,30	100	0,50	2008- 2 STD	440
		13,40	55	0,37	B1	212
		15,10	55	0,64	B2	310
		*	*	*	CF	*
3/8"	9,5	16,00	55	0,29	R7	160
		16,00	55	0,29	R8	275
		15,90	60	0,51	1110 KD	240
		17,00	120	0,42	2010- 2 STD	420
		16,00	65	0,53	B1	212
		17,00	90	0,80	B2	350
		16,60	120	0,80	B3	420
1/2"	12,7	20,00	75	0,42	R8	241
		19,30	75	0,62	1112 KD	185
		20,70	165	0,52	2012- 2 STD	350
		18,30	85	0,60	B1	175
		20,00	130	1,04	B2	310
		20,20	150	1,04	B3	350
5/8"	15,9	25,00	160	1,32	B3	250

\* Maße auf Anfrage

\* Dimensions on request

## Dreifachschläuche | Three Port Hoses



## Thermoplastisch verschweißte Dreifachschläuche

## Thermo plastic welded three port hoses

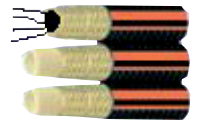
Schlauchnennweite Ø Inside hose Ø			Mindest-Biegeradius Minimum bending radius	Gewicht Weight	Schlauchtyp Hose type	Max. Arbeitsdruck Max. working pressure
Zoll   Inch	mm	mm	mm	kg/m		bar
1/4"	6,5	12,2	30	0,285	R7	200
		11,7	40	0,495	B1	275
5/16"	8,0	14,4	45	0,375	R7	172
		13,4	55	0,558	B1	212
		15,5	55	*	B2	310
3/8"	9,5	16	55	0,440	R8	275
		16	65	0,792	B1	212
		16,6	120	1,200	B3	420
1/2"	12,7	18,4	85	0,900	B1	175
		20,2	150	1,560	B3	350

\* Maße auf Anfrage

\* Dimensions on request

Thermoplastisch verschweißte Dreifachschläuche  
mit Kabelpaket im dritten Schlauch

## Thermo plastic welded three port hoses with cable in third hose



Schlauchnennweite Ø Inside hose Ø			Mindest-Biegeradius Minimum bending radius	Gewicht Weight	Schlauchtyp Hose type	Kontakte Contacts	Aderquerschnitt Conductor section	Max. Arbeitsdruck Max. working pressure
Zoll   Inch	mm	mm	mm	kg/m		Stk./pc.	mm <sup>2</sup>	bar
1/4"	6,5	12,2	30	0,381	R7	4	1	200
		11,7	40	*	B1	4	1	275
5/16"	8,0	14,4	45	0,517	R7	6	1	172
		13,4	55	*	B1	6	1	212
		15,5	55	*	B2	6	1	310
3/8"	9,5	16	65	*	B1	8	1	212
		16,6	120	1,175	B3	8	1	420
1/2"	12,7	18,4	85	*	B1	12	1	175
		20,2	150	*	B3	12	1	350

\* Maße auf Anfrage

\* Dimensions on request

Thermoplastisch verschweißte Doppelschläuche  
mit angeschweißtem dritten Kabelpaket

## Thermo plastic welded two port hoses with additional cable set



Schlauchnennweite Ø Inside hose Ø			Mindest-Biegeradius Minimum bending radius	Gewicht Weight	Schlauchtyp Hose type	Kontakte Contacts	Aderquerschnitt Conductor section	Max. Arbeitsdruck Max. working pressure
Zoll   Inch	mm	mm	mm	kg/m		Stk./pc.	mm <sup>2</sup>	bar
1/4"	6,5	12,2	30	0,381	R7	8	1	200
5/16"	8,0	14,4	45	0,517	R7	12	1	172
3/8"	9,5	16	55	0,665	R7	12	1,5	160
		16	55	0,665	R8	12	1,5	275
		16,6	120	1,175	B3	12	1	420



Umlenkblöcke  
Swivel blocs

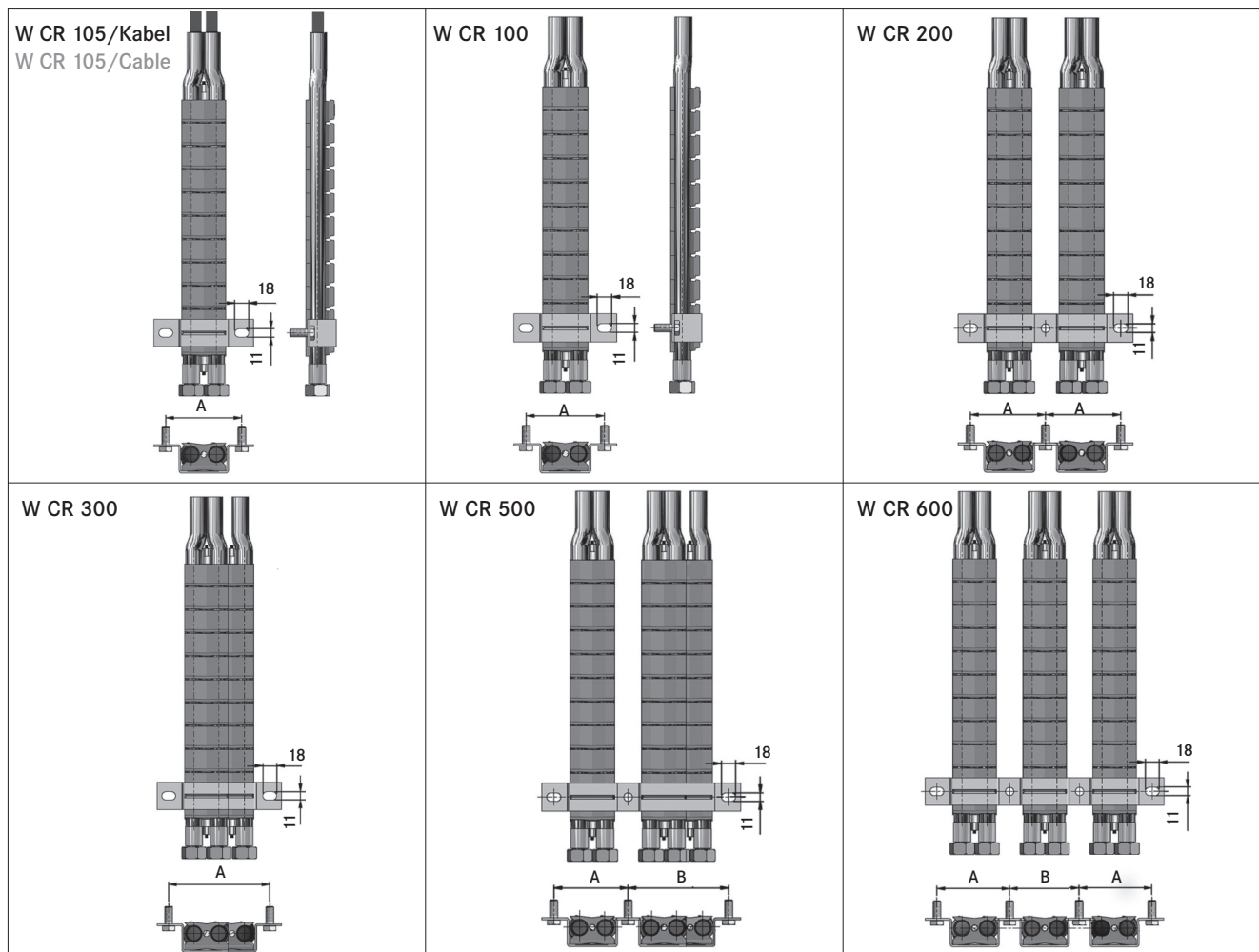
Umlenkblock Typ Swivel blocks type	Für Schlauchtyp For hose type	Schlauch Ø Hose Ø	Max. Arbeitsdruck Max. working pressure	
UB 1.06 UB 1.10 UB 1.19		2 x 1/4" 2 x 3/8" 2 x 3/4"		<b>UB 1.06 - UB 1.10</b>  <b>UB 1.19</b> 
UB 5.06 UB 5.10	Zweifach- Schlauch Two port hose	2 x 1/4" 2 x 3/8"	240 bar	
UB 2.10		2 x 3/8"		
UB 4.10 UB 4.12	Vierfach- Schlauch Four port hose	4 x 3/8" 4 x 3/8"	240 bar	 





## Krokodil-Schlauchumlenkung

## Crocodile chain



Typen Types	Schlauchennweite Ø Hose Ø	Für Schlauchtyp For hose type	A mm	B mm
W CR 105/Kabel/Cable	3 x 1,5 mm <sup>2</sup>	Kabel/Cable	86	*
W CR 105	3/16"	Zweifach Schlauch Two port hose	86	*
W CR 106	3/16"			
W CR 108	1/4"			
W CR 110	5/16"			
W CR 112	3/8"			
W CR 116	1/2"			
W CR 206	5/8"			
W CR 208	1/4"	Vierfach Schlauch Four port hose	77,5	*
W CR 210	5/16"			
W CR 212	3/8"			
W CR 306	1/2"			
W CR 308	1/4"	Dreifach Schlauch Three port hose	117	*
W CR 310	5/16"			
W CR 312	3/8"			
W CR 316	1/2"			
W CR 506	5/8"			
W CR 508	1/4"			
W CR 510	5/16"	Fünffach Schlauch Five port hose	77,5	110
W CR 512	3/8"			
W CR 606	1/2"			
W CR 608	1/4"	Sechsfach Schlauch Six port hose	78	69
W CR 610	5/16"			
	3/8"			

\* Maße auf Anfrage

\* Dimensions on request



## Schlauchstopper

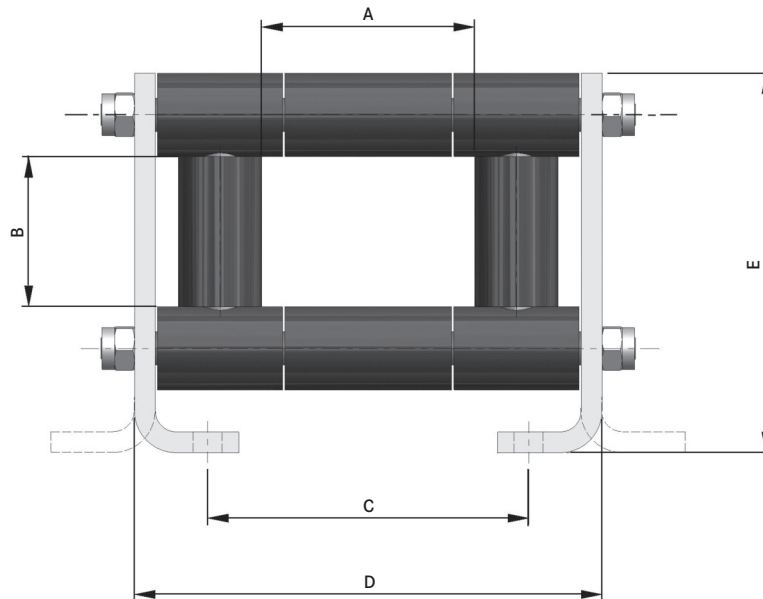
### Hose stopper





Typen Types	Außendurchmesser Einzelschlauch External diameter single hose mm	Außendurchmesser Doppelschlauch External diameter twin hose mm	A mm	B mm	
W 700.01.08	5	*	4	4	
W 700.01.80	10	*	9	9	
W 700.01.76	12	-	-	-	
W 700.01.09	15	-	14,5	-	
W 700.01.10	17	-	16	-	
W 700.01.11	19	-	18,5	-	
W 700.01.27	22	-	21	-	
W 700.01.28	25	-	24	-	
	57	-	55	-	
W 700.01.30	-	2 x 12	22	12	
W 700.01.19	-	2 x 14	26	14	
W 700.01.20	-	2 x 16	30	16	
W 700.01.26	-	2 x 18	34	18	
W 700.01.48	-	2 x 20	38	20	
W 700.01.12	26 - 30	-	25	-	
W 700.01.13	38 - 40	-	34	-	



Schlauchführung

Hose guide

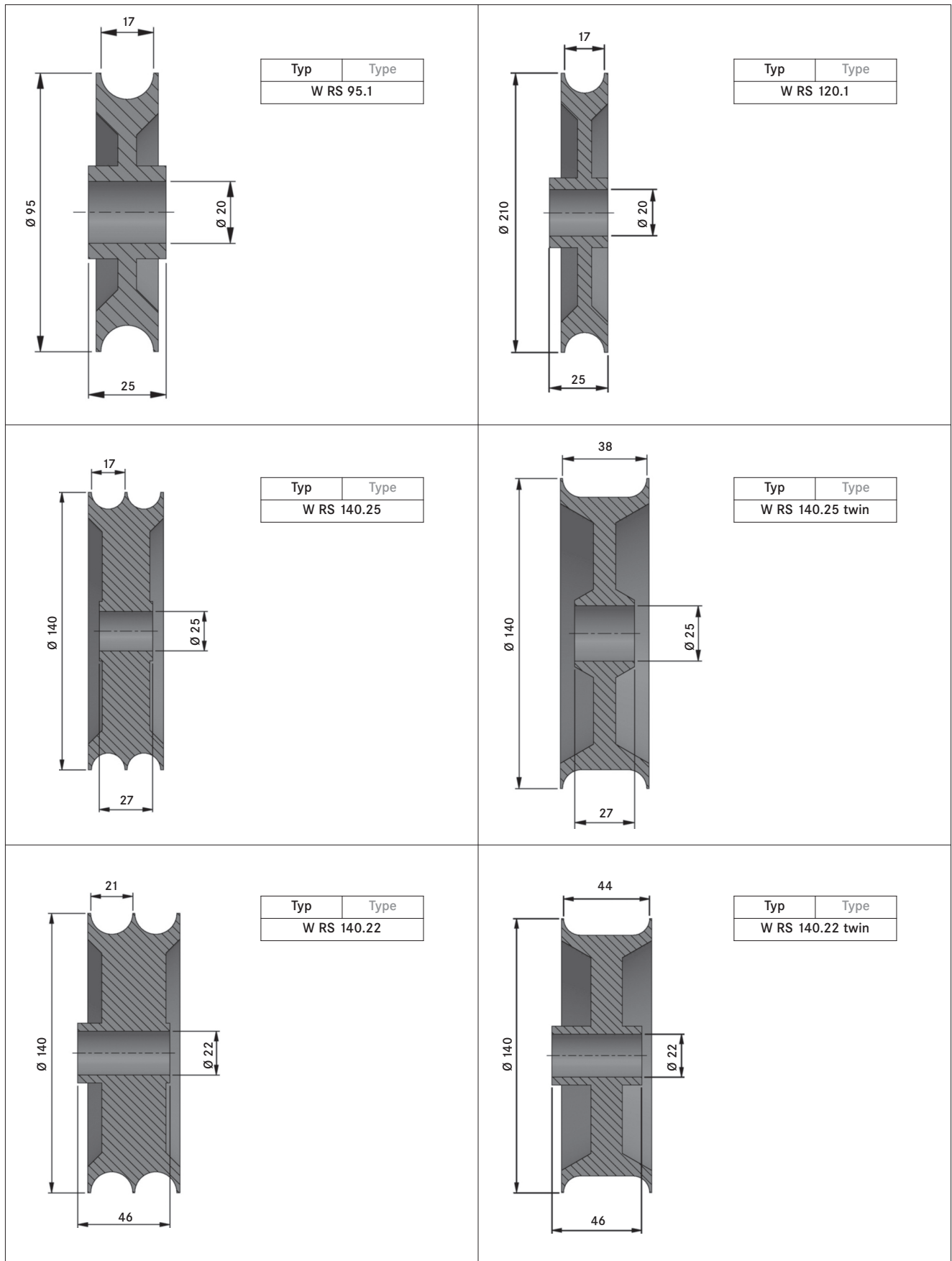


Typen Types	A mm	B mm	C mm	D mm	E mm				
W 9302	36	36	54	96	95	1/4"	1/4"	-	-
						5/16"	-	-	-
						3/8"	-	-	-
						1/2"	-	-	-
W 9300	56	36	74	116	95	-	-	1/4"	-
						-	5/16"	5/16"	-
						-	3/8"	-	-
						-	1/2"	-	-
W 9301	110	36	128	170	95	-	-	-	1/4"
						-	-	-	5/16"
						-	-	3/8"	3/8"
						-	-	1/2"	1/2"
W 9303	56	60	74	116	119	1 1/4"	-	-	-
W 9304	110	60	-	-	-	-	-	-	-



Nylon Riemenscheiben

Nylon pulleys





## Verschraubungen | Screw Connections

### Verschraubungen am Schlauchende

#### Screw connections at the hose end

DIN 24 / O-Ring Serie L bis 250 bar DIN 24 / o-ring serie L up to 250 bar		Schlauchinnenweite Ø Inside hose Ø		Schlauchtyp Hose type	Verschraubung Fittings	Gewinde Thread	SW Wrench size
		3/16"	Ø 5,0	1105 KD	DKOL-6L	M12x1,5	14
		1/4"	Ø 6,5	1106 KD	DKOL-8L (10L)	M14x1,5 (M16x1,5)	17
		5/16"	Ø 8,0	1108 KD	DKOL-10L (12L)	M16x1,5 (M18x1,5)	19
		3/8"	Ø 9,5	1110 KD	DKOL-12L	M18x1,5	22
		1/2"	Ø 12,7	1112 KD	DKOL-15L (18L)	M22x1,5 (M26x1,5)	27
		5/8"	Ø 15,9	-	DKOL-18L	M26x1,5	32
		3/4"	Ø 19,0	-	DKOL-22L	M30x2	36
		1"	Ø 25,4	-	DKOL-28L	M36x2	41

DIN 24 / O-Ring Serie S ab 250 bar DIN 24 / o-ring serie S from 250 bar		Schlauchinnenweite Ø Inside hose Ø		Schlauchtyp Hose type	Verschraubung Fittings	Gewinde Thread	SW Wrench size
		1/4"	Ø 6,5	1106 KD	DKOS-10S (8S)	M18x1,5 (M16x1,5)	22
		5/16"	Ø 8,0	2008 2-ST	DKOS-12S	M20x1,5	24
		3/8"	Ø 9,5	2010 2-ST	DKOS-14S (12S)	M22x1,5 (M20x1,5)	27
		1/2"	Ø 12,7	2012 2-ST	DKOS-16S	M24x1,5	30
		5/8"	Ø 15,9	-	DKOS-20S	M30x2	36
		3/4"	Ø 19,0	-	DKOS-25S	M36x2	46
		1"	Ø 25,4	-	DKOS-30S	M42x2	50
		1"	Ø 25,4	-	DKOL-28L	M36x2	41

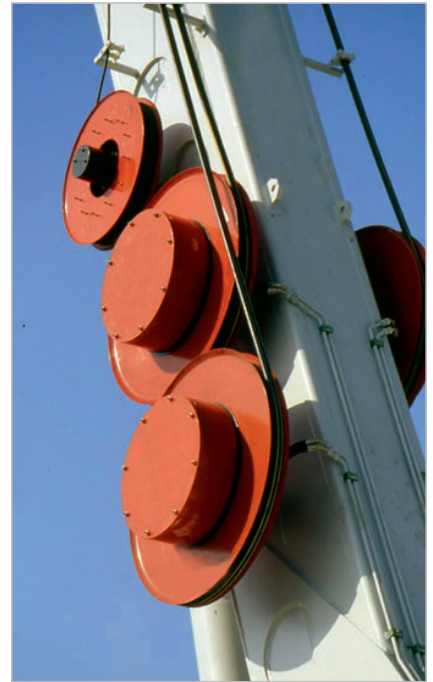
Metrisch 60°   Metric 60°		Schlauchinnenweite Ø Inside hose Ø		Verschraubung Fittings	Gewinde Thread	SW Wrench size
		3/16"	Ø 5,0	Metrisch 60°	M12x1,5	17
		1/4"	Ø 6,5	Metrisch 60°	M14x1,5	19
		5/16"	Ø 8,0	Metrisch 60°	M16x1,5	22
		3/8"	Ø 9,5	Metrisch 60°	M18x1,5	22
		1/2"	Ø 12,7	Metrisch 60°	M22x1,5	27

JIC 74° - UNF   JIC 74° - UNF		Schlauchinnenweite Ø Inside hose Ø		Verschraubung Fittings	Gewinde Thread	SW Wrench size
		3/16"	Ø 5,0	JIC 74° - UNF	7/16"	15
		1/4"	Ø 6,5	JIC 74° - UNF	7/16" - 9/16" - 1/2"	19
		5/16"	Ø 8,0	JIC 74° - UNF	9/16" - 3/4"	19
		3/8"	Ø 9,5	JIC 74° - UNF	9/16" - 3/4" - 7/8"	19
		1/2"	Ø 12,7	JIC 74° - UNF	3/4" - 7/8"	27
		3/4"	Ø 19,0	JIC 74° - UNF	1 1/16"	-

BSP 60°   BSP 60°		Schlauchinnenweite Ø Inside hose Ø		Verschraubung Fittings	Gewinde Thread	SW Wrench size
		3/16"	Ø 5,0	BSP 60°	1/8" - 1/4"	19
		1/4"	Ø 6,5	BSP 60°	1/4"	19
		5/16"	Ø 8,0	BSP 60°	3/8"	22
		3/8"	Ø 9,5	BSP 60°	3/8"	22
		1/2"	Ø 12,0	BSP 60°	1/2"	27
		5/8"	Ø 15,9	BSP 60°	5/8" - 3/4"	-
		3/4"	Ø 19,0	BSP 60°	3/4"	-
		1"	Ø 25,4	BSP 60°	1"	-

### Mobilkrane

Mobile cranes



## Teleskop-Mobilkrane

Telescopic mobile cranes



Ladekrane  
Truck cranes





Gabelstapler  
Fork-lift truck



Sonderbagger  
Special excavators



Sonder-Seilbagger  
Special cable-operated excavators



Sondermaschinen  
Special purpose machines



Sondergeräte  
Special systems





# FAX: +49 (0) 70 42 - 2 38 88

<b>Anzahl der Schläuche</b> Hose quantity	<input type="checkbox"/>	1x Einzelschlauch   Single hose		d = <input type="text"/> mm  D = <input type="text"/> mm
	<input type="checkbox"/>	1x Doppelschlauch   Twin hoses		
	<input type="checkbox"/>	2x Einzelschlauch   Single hoses		
	<input type="checkbox"/>	1x Dreifachschlauch   Triple hose		
	<input type="checkbox"/>	Zweifach+Einfachschlauch   Twin+Single hoses		
	<input type="checkbox"/>	3x Einfachschlauch   Single hoses		
	<input type="checkbox"/>	2x Doppelschlauch   Twin hoses		

<b>Schlauchtrommel Typ</b> Hose reel type	<input type="checkbox"/>	Auszug/Einzug durch automatische Feder Automatic spring drive rewinding
	<input type="checkbox"/>	Manueller Auszug / Einzug durch Feder inkl. Arretierung Manual Unwinding / Spring drive rewinding with locking system

<b>Medium</b> Fluid type	<input type="checkbox"/>	Hydraulik Öl / Hydraulik oil	Druck   Pressure  max.= <input type="text"/> bar
	<input type="checkbox"/>	Kaltes Wasser / Cold water	
	<input type="checkbox"/>	Heißes Wasser / Hot water (max. 150 °C)	
	<input type="checkbox"/>	Druckluft / Compressed air	
	<input type="checkbox"/>	Sonstige / Others:	

<b>Schlauchlängen</b> Hose length		A = <input type="text"/> mm
		C = <input type="text"/> mm
A = Nutzbare Schlauchlänge / Usable length C = Totlänge wird nicht aufgewickelt / Hose length always outside		

<b>Abrollrichtung</b> Direction of rotation		
	<input type="checkbox"/> Links: Left	<input type="checkbox"/> Rechts: Right

<b>Abrollwinkel</b> Roll angle	<input type="checkbox"/> A	<input type="checkbox"/> B	<input type="checkbox"/> C	<input type="checkbox"/> D

Absender | sent from

Firma | Company

Straße | Street

PLZ, Stadt | Post code, town

Ansprechpartner | Contact person

email | email

Telefon | Telephone

Fax | Fax



# FAX: +49 (0) 70 42 - 2 38 88

<b>Kabeltrommel Typ</b> Cable reel typ	<input type="checkbox"/>	Auszug / Einzug automatisch durch Feder Automatic spring drive rewinding
	<input type="checkbox"/>	Manueller Auszug / Einzug durch Feder inkl. Arretierung Manual unwinding / Spring drive rewinding with locking system
	<input type="checkbox"/>	Manueller Auszug / Einzug manuell Manual unwinding / Manual rewinding

<b>Spezifikation</b> Specifications	Spannung   Voltage	<input type="text"/>	V
	Stromstärke   Current	<input type="text"/>	A
	Arbeitstemperatur   Working temperature	<input type="text"/>	°C
	Ab/Aufrollgeschwindigkeit   Max. working speed	<input type="text"/>	m/sec
	Beschleunigung   Acceleration	<input type="text"/>	m/sec <sup>2</sup>
	Zyklen pro Stunde   N° cycles per hour	<input type="text"/>	
	Stapler Anwendung   Lift truck usage	<input type="checkbox"/> ja/yes   <input type="checkbox"/> nein/no	
	Sonstige Anwendungen   Others (specify)	<input type="text"/>	

<b>Kabel</b> Cable	Anzahl der Adern   Quantity cable core	<input type="text"/>	Stück   pc.
	Aderquerschnitt   Core section	<input type="text"/>	mm <sup>2</sup>
	Kabeldurchmesser   Diameter	<input type="text"/>	Ø
	Gewicht   Weight	<input type="text"/>	kg
	Sonstiges   Others (specify)	<input type="text"/>	

<b>Kabellängen</b> Cable length		A= <input type="text"/>	mm
		B= <input type="text"/>	mm

A = Nutzbare Schlauchlänge | Usable length  
B = Totlänge wird nicht aufgewickelt | Length always outside

<b>Abrollrichtung</b> Direction of the rotation	<input type="checkbox"/> Links Left		<input type="checkbox"/> Rechts Right	

<b>Abrollwinkel</b> Working position	<input type="checkbox"/> A		<input type="checkbox"/> B		<input type="checkbox"/> C		<input type="checkbox"/> D	

Absender | sent from

Firma | Company

Straße | Street

PLZ, Stadt | Post code, town

Ansprechpartner | Contact person

email | email

Telefon | Telephone

Fax | Fax





WINKEL GMBH

AM ILLINGER ECK 7  
POSTFACH 1108  
D-75428 ILLINGEN / GERMANY  
TELEFON +49 [0] 7042 - 8250-0  
TELEFAX +49 [0] 7042 - 23 888  
WINKEL@WINKEL.DE  
WWW.WINKEL.DE

ITALIEN | ITALY

WINKEL SRL  
VIA PIO X, 2/G  
I-28021 BORGOMANERO (NO) ITALY  
TELEFON +39 (0) 322-83 1583  
FAX +39 (0) 322-83 1665  
INFO@WINKEL-SRL.IT  
WWW.WINKEL-SRL.IT

SPANIEN | SPAIN

WINKEL SYSTEMAS LINEALES, S.L.  
AV. MAS D'EN SERRA, 114-116  
E-08812 ST. PERE DE RIBES  
(BARCELONA)  
TELEFON +34 (0) 93-814 1399  
FAX +34 (0) 93-814 5400  
INFO@WINKEL-SL.ES  
WWW.WINKEL-SL.ES