

Belt driven guided linear unit

Linearantrieb mit Zahnriemen und integrierter Kugelumlaufführung
 Attuatori lineari a cinghia e guida a ricircolo di sfere

TECHNICAL DATA TECHNISCHE DATEN DATI TECNICI			
Size - Baugröße - Taglia			80X80
Max. speed - Max. Geschwindigkeit - Velocità max	m/s		1
Max. stroke length - Max. Hub - Corsa max	mm		1500
Min. stroke length - Min. Hub - Corsa min	mm		100
Pulley drive ratio - Hub pro Umdrehung - Corsa/giro puleggia	mm		192
Number of teeth of pulley - Zähne der Riemenscheibe - nr. denti puleggia			24
Teeth belt with Steel Reinforced Polyurethane HTD8 profile clearance 0, width 30 mm HTD8-Profil Riemen 30 mm Breite - 8 mm Achsabstand Tipo di cinghia profilo HTD passo 8 larghezza 30 mm			
Max rpm - Max. Drehzahl der Antriebswelle - Max nr. di giri in ingresso	rpm		900
Base weight - Gewicht bei 0 mm Hub - Peso corsa 0 mm	Kg		12
Add for 100 mm of stroke - Gewicht bei 100mm Hub - Peso corsa 100 mm	Kg		0,9
Max. load* - Max. Belastung - Carico max*	Fx	N	2500
	Fy	N	4500
	Fz	N	4500
Moments* - Max. Belastungsmoment* - Momenti max*	Mx	Nm	90
	My	Nm	390
	Mz	Nm	390
Inertia moment Aluminum profile - Flächenträgheitsmoment - Momento d'inerzia profilo	Ix	cm4	183
	Iy	cm4	226
Repeatability - Wiederholgenauigkeit - Ripetibilità	mm		± 0,1
Max. radial load on input shaft - Max. axillasten an der Antriebswelle Carico assiale max all'albero motore	N		300
No load torque - Leerlaufmoment - Coppia resistente	Nm		>0,6

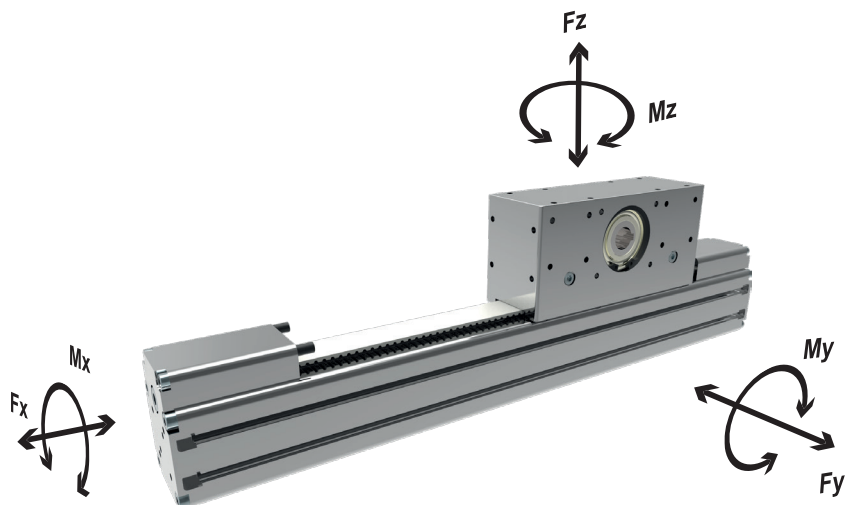
* Max values for dynamic conditions. Please refer to the following formula when combined loads are applied.

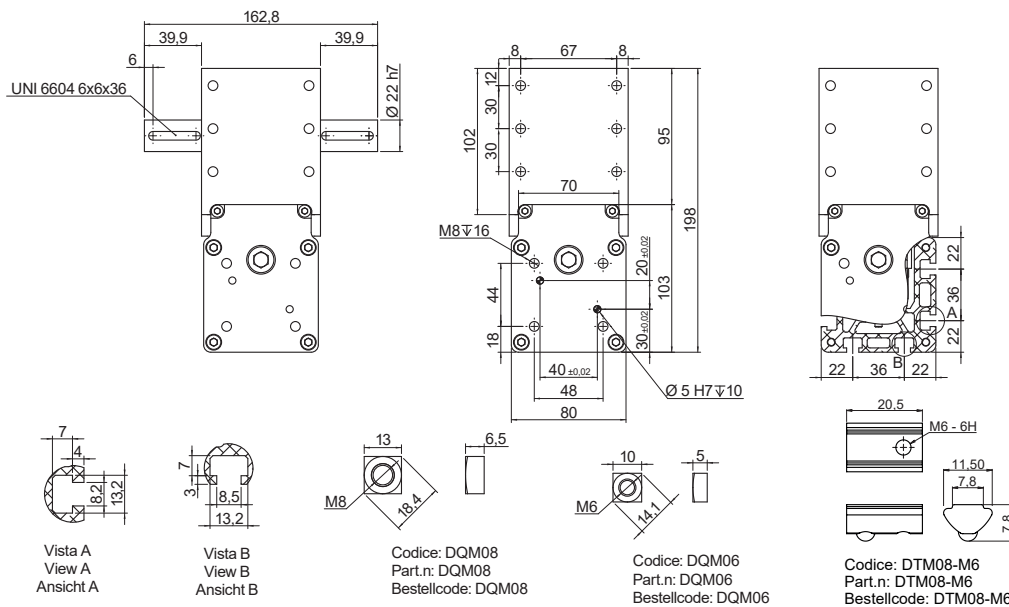
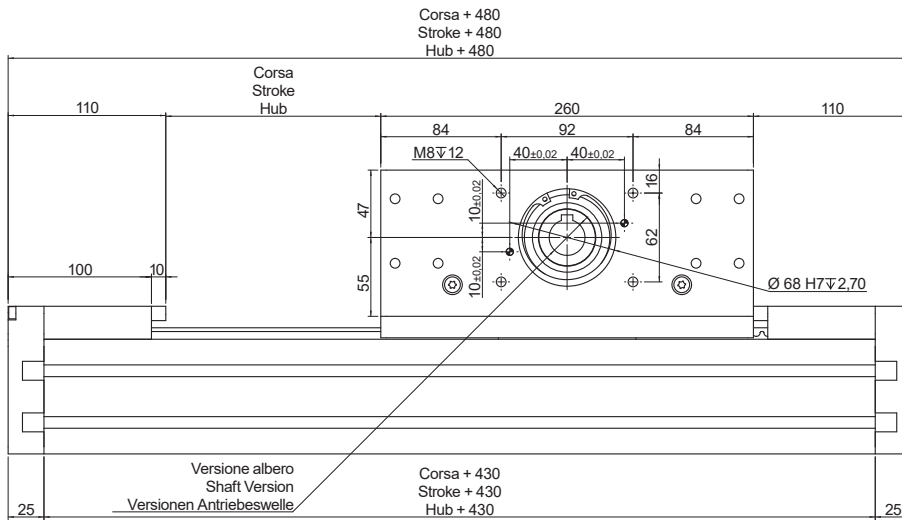
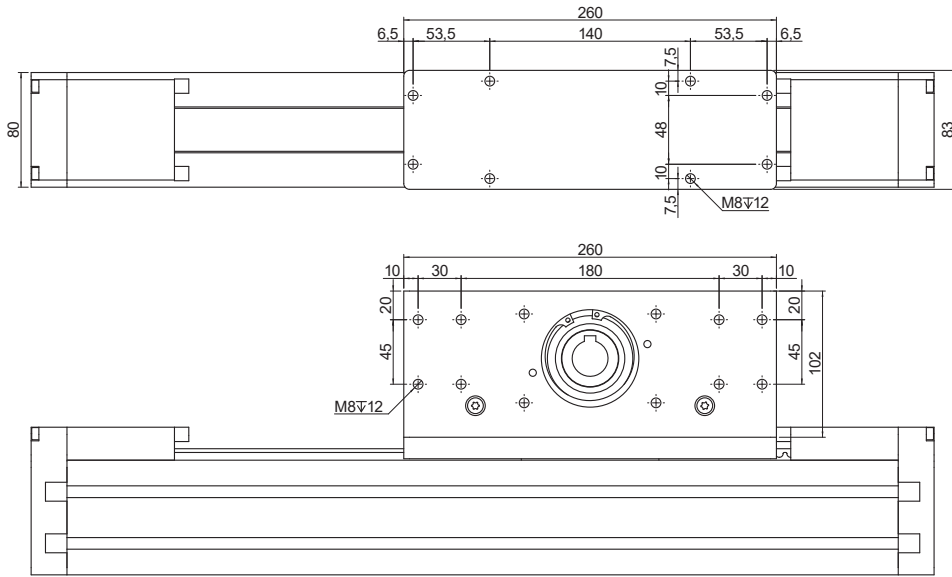
* Für die Ermittlung der maximalen dynamischen Tragzahlen bei kombinierten Kraftangriffspunkten, nutzen Sie bitte die nebenstehende Berechnungsformel.

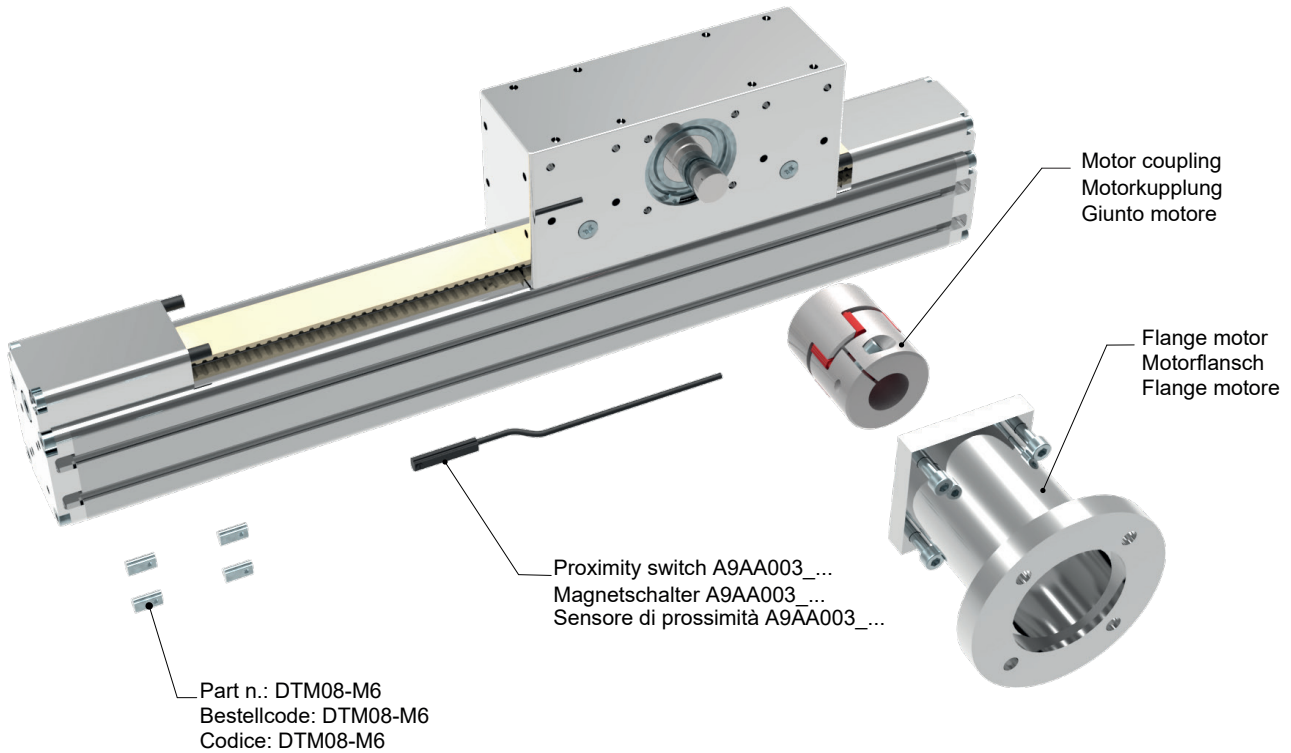
* Valori massimi in condizioni dinamiche. In presenza di carichi combinati riferirsi alla formula per la verifica dei carichi massimi da applicare.

$$\frac{F_{yA}}{F_y} + \frac{F_{zA}}{F_z} + \frac{M_{xA}}{M_x} + \frac{M_{yA}}{M_y} + \frac{M_{zA}}{M_z} \leq 1$$

The A letters show the calculated value.
 Der A Parameter entspricht dem errechneten Wert.
 La lettera A indica i valori complessivi calcolati







ORDERING INFORMATION | Bestallangaben Baureihe | Codici per l'ordinazione

¹Proximity switch A9AA003_... | ¹Magnetschalter A9AA003_... | ¹Sensore di prossimità A9AA003_...

Part nr. Ident nr. Cod.	Cable Kabel Cavo	Output Ausgangsfunktion Uscita
A9AA003_01	with 2 mt cable mit 2 mt kabel con cavo 2 mt	PNP
A9AA003_02	with 2 mt cable mit 2 mt kabel con cavo 2 mt	NPN
A9AA003_03	200 mm with M8 plug in mit 200 mm kabel und M8 stecker 200 mm conn. M8	PNP
A9AA003_04	200 mm with M8 plug in mit 200 mm kabel und M8 stecker 200 mm conn. M8	NPN
A9AA003_NC	with 2 mt cable mit 2 mt kabel con cavo 2 mt	NC

MTZ80L - 0900 - M22

Series and size 80X80
 Serie und BaugöÙe 80X80
 Serie e taglia 80X80

Stroke mm
 Hub mm
 Corsa mm

Shaft | Versionen Antriebeswelle | Versione Albero

F22: Female shaft Ø22 mm with keyshaft
 Hohlwelle mit Ø22 mm und Passfeder
 Albero femmina Ø22 mm con chiavetta

M22: Male shaft Ø22 mm
 Außenwelle mit Ø22 mm
 Albero maschio uscita Ø22