

Belt driven guided linear unit

Linearantrieb mit Zahnriemen und integrierter Kugelumlaufführung
 Attuatori lineari a cinghia e guida a ricircolo di sfere

TECHNICAL DATA TECHNISCHE DATEN DATI TECNICI			
Size - Baugröße - Taglia			55X55
Max. speed - Max. Geschwindigkeit - Velocità max	m/s		1
Max. stroke length - Max. Hub - Corsa max	mm		1500*
Min. stroke length - Min. Hub - Corsa min	mm		100
Pulley drive ratio - Hub pro Umdrehung - Corsa/giro puleggia	mm		130
Number of teeth of pulley - Zähne der Riemenscheibe - nr. denti puleggia			26
Teeth belt with Steel Reinforced Polyurethane HTD5 profile clearance 0, width 25 mm HTD5-Profil Riemen 26 mm Breite - 5 mm Achsabstand Tipo di cinghia profilo HTD5 passo 5 larghezza 25 mm			
Max rpm - Max. Drehzahl der Antriebswelle - Max nr. di giri in ingresso	rpm		500
Base weight - Gewicht bei 0 mm Hub - Peso corsa 0 mm	Kg		5,1
Add for 100 mm of stroke - Gewicht bei 100mm Hub - Peso corsa 100 mm	Kg		0,6
Max. load* - Max. Belastung - Carico max*	Fx	N	1250
	Fy	N	7800
	Fz	N	7800
Moments* - Max. Belastungsmoment* - Momenti max*	Mx	Nm	395
	My	Nm	480
	Mz	Nm	480
Inertia moment Aluminum profile - Flächenträgheitsmoment - Momento d'inerzia profilo	Ix	cm ⁴	36
	Iy	cm ⁴	45
Repeatability - Wiederholgenauigkeit - Ripetibilità	mm		± 0,1
Max. radial load on input shaft - Max. axiallylasten an der Antriebswelle Carico assiale max all'albero motore	N		300
No load torque - Leerlaufmoment - Coppia resistente	Nm		>0,7

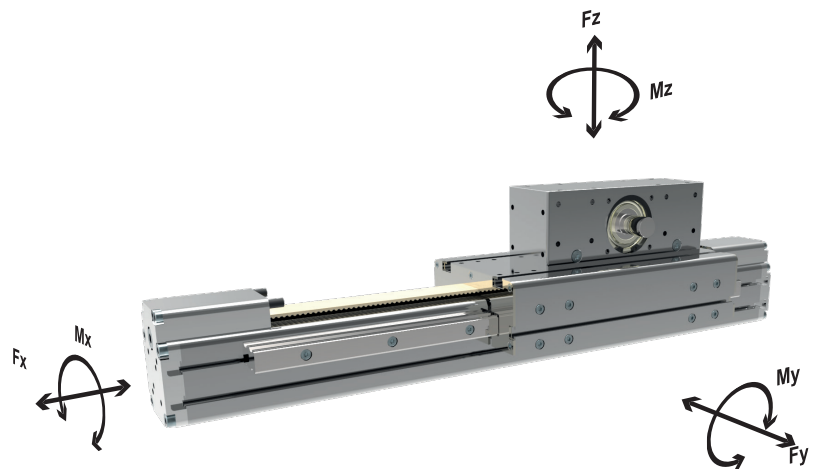
* Max values for dynamic conditions. Please refer to the following formula when combined loads are applied.

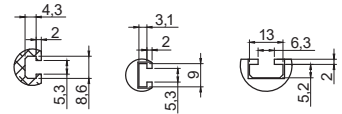
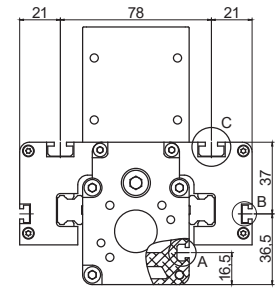
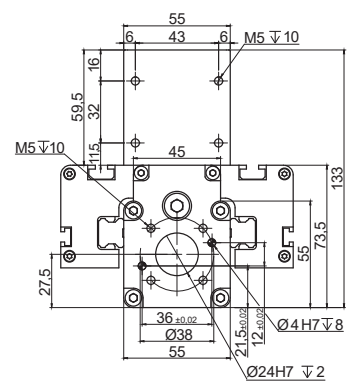
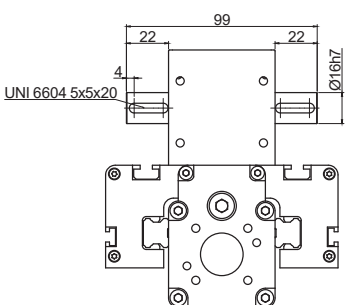
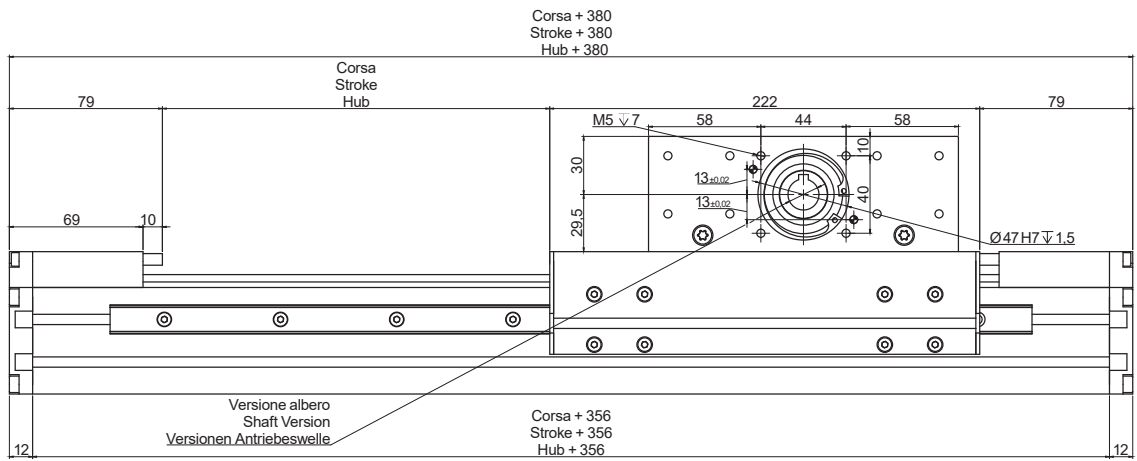
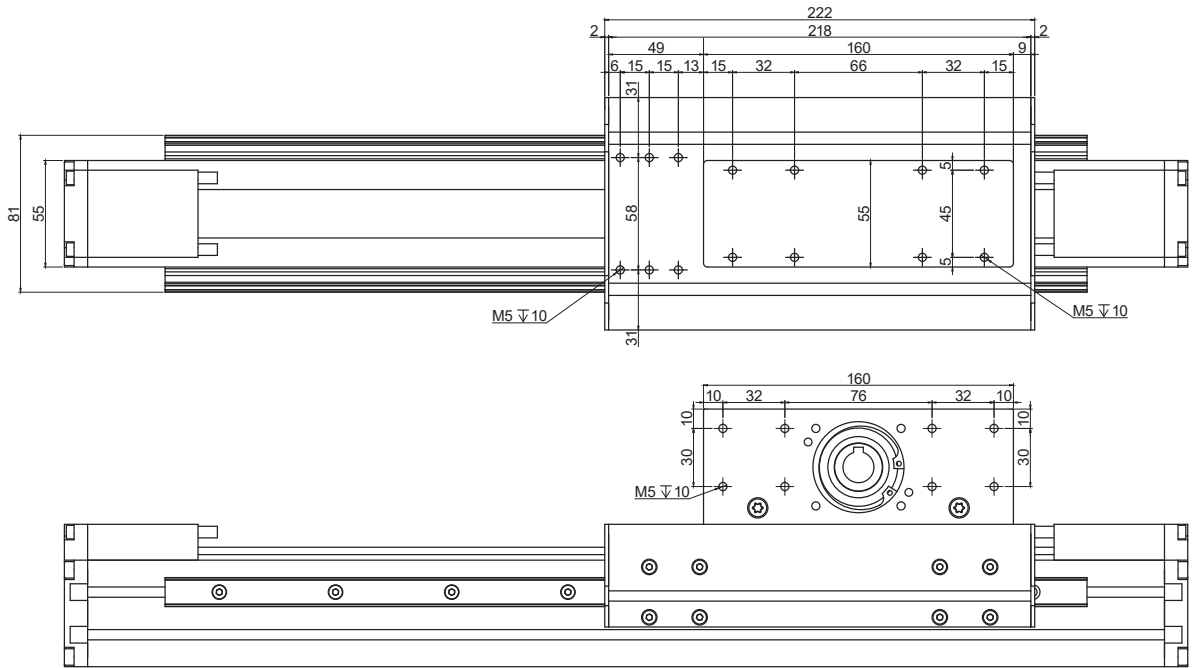
* Für die Ermittlung der maximalen dynamischen Tragzahlen bei kombinierten Kraftangriffspunkten, nutzen Sie bitte die nebenstehende Berechnungsformel.

* Valori massimi in condizioni dinamiche. In presenza di carichi combinati riferirsi alla formula per la verifica dei carichi massimi da applicare.

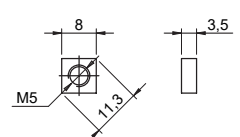
$$\frac{F_{yA}}{F_y} + \frac{F_{zA}}{F_z} + \frac{M_{xA}}{M_x} + \frac{M_{yA}}{M_y} + \frac{M_{zA}}{M_z} \leq 1$$

The A letters show the calculated value.
 Der A Parameter entspricht dem errechneten Wert.
 La lettera A indica i valori complessivi calcolati

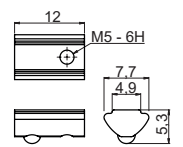




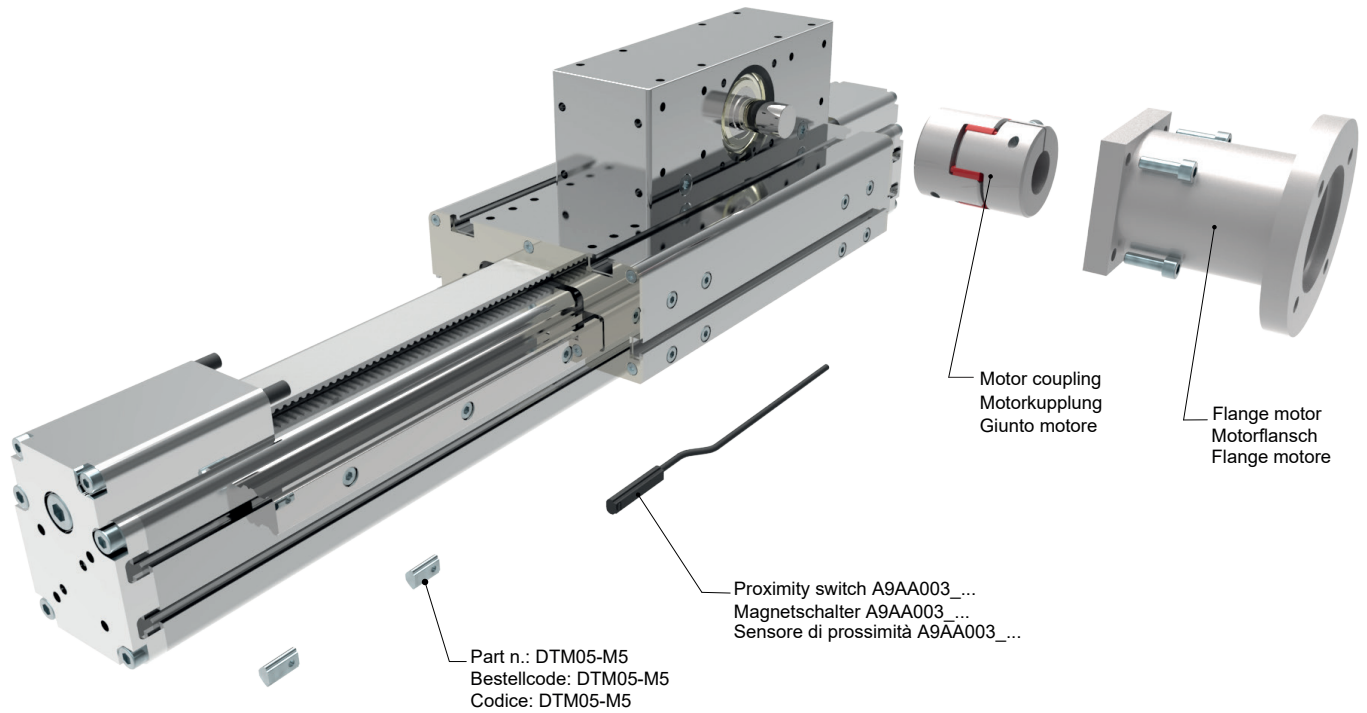
Vista A View A Ansicht A Vista B View B Ansicht B Vista C View C Ansicht C



Codice: DQM05
Part.n: DQM05
Bestellcode: DQM05



Codice: DTM05-M5
Part.n: DTM05-M5
Bestellcode: DTM05-M5



ORDERING INFORMATION | Bestallangaben Baureihe | Codici per l'ordinazione

¹Proximity switch A9AA003_... | ¹Magnetschalter A9AA003_... | ¹Sensore di prossimit  A9AA003_...

Part nr. Ident nr. Cod.	Cable Kabel Cavo	Output Ausgangsfunktion Uscita
A9AA003_01	with 2 mt cable mit 2 mt kabel con cavo 2 mt	PNP
A9AA003_02	with 2 mt cable mit 2 mt kabel con cavo 2 mt	NPN
A9AA003_03	200 mm with M8 plug in mit 200 mm kabel und M8 stecker 200 mm conn. M8	PNP
A9AA003_04	200 mm with M8 plug in mit 200 mm kabel und M8 stecker 200 mm conn. M8	NPN
A9AA003_NC	with 2 mt cable mit 2 mt kabel con cavo 2 mt	NC

MTZ55S - 0900 - M6L

Series and size 55X55
Serie und Baug  e 55X55
Serie e taglia 55X55

Stroke mm
Hub mm
Corsa mm

Shaft | Versionen Antriebeswelle | Versione Albero

- F6: Female shaft \varnothing 16 mm with keyshaft
Hohlwelle mit \varnothing 16 mm und Passfeder
Albero femmina \varnothing 16 mm con chiave
- M6L: Male shaft \varnothing 16 mm mount left
Au enwelle mit \varnothing 16 mm und Wellenposition rechts
Albero maschio uscita \varnothing 16 mm lato sinistro
- M6R: Male shaft \varnothing 16 mm mount right
Au enwelle mit \varnothing 16 mm und Wellenposition links
Albero maschio uscita \varnothing 16 mm lato destro
- D6: Double male shaft \varnothing 16 mm
Doppelwelle mit \varnothing 16 mm
Doppio albero maschio \varnothing 16 mm