

Belt driven guided linear unit

Linearantrieb mit Zahnriemen und integrierter Kugelumlaufführung
 Attuatori lineari a cinghia e guida a ricircolo di sfere

| TECHNICAL DATA TECHNISCHE DATEN DATI TECNICI | | | | |
|---|-----|-----|--------|------|
| Size - Baugröße - Taglia | | | 42x75 | |
| Max. speed - Max. Geschwindigkeit - Velocità max | m/s | | 3 | |
| Max. stroke length - Max. Hub - Corsa max | mm | | 6000 | |
| Min. stroke length - Min. Hub - Corsa min | mm | | 100 | |
| Pulley drive ratio - Hub pro Umdrehung - Corsa/giro puleggia | mm | | 130 | |
| Number of teeth of pulley - Zähne der Riemenscheibe - nr. denti puleggia | | | 26 | |
| Teeth belt with Steel Reinforced Polyurethane ATL 5 profile clearance 0, width 12 mm ATL 5-Profil Riemen 12 mm Breite 5mm Achsabstand Tipo di cinghia profilo ATL passo 5 larghezza 12 mm | | | | |
| Max rpm - Max. Drehzahl der Antriebswelle - Max nr. di giri in ingresso | rpm | | 1400 | |
| Version - Version - Versione | | | H | L |
| Base weight - Gewicht bei 0mm Hub - Peso corsa 0 mm | Kg | | 2,8 | 2,4 |
| Add for 100 mm of stroke - Gewicht bei 100mm Hub - Peso corsa 100 mm | Kg | | 0,32 | 0,32 |
| Max. load* - Max. Belastung*- Carico max* | Fx | N | 615 | |
| | Fy | N | 1275 | |
| | Fz | N | 1275 | |
| Moments* - Max. Belastungsmoment* - Momenti max* | Mx | Nm | 18 | 9 |
| | My | Nm | 110 | 55 |
| | Mz | Nm | 110 | 55 |
| Inertia moment Aluminum profile - Flächenträgheitsmoment Momento d'inerzia profilo | Ix | cm4 | 28 | |
| Inertia moment Aluminum profile - Flächenträgheitsmoment - Momento d'inerzia profilo | Iy | cm4 | 37 | |
| Repeatability - Wiederholgenauigkeit - Ripetibilità | mm | | ± 0,05 | |
| Max. radial load on input shaft - Max. axiallylasten an der Antriebswelle Carico assiale max all'albero motore | N | | 250 | |
| No load torque - Leerlaufmoment - Coppia resistente | Nm | | >0,3 | |

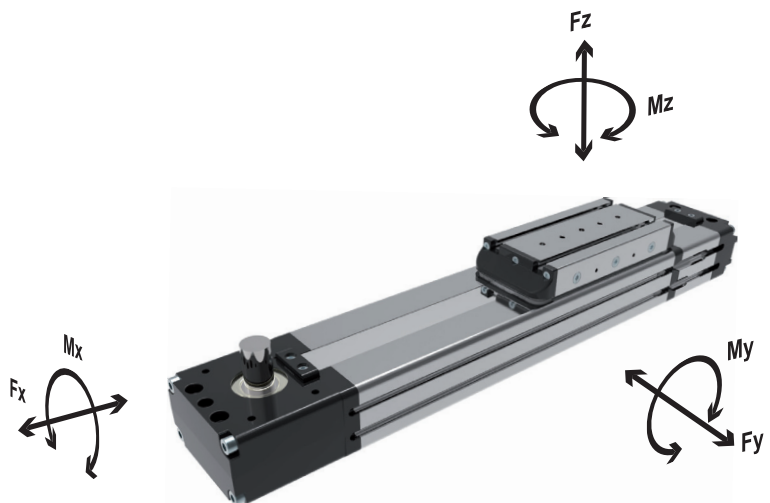
* Max values for dynamic conditions. Please refer to the following formula when combined loads are applied.

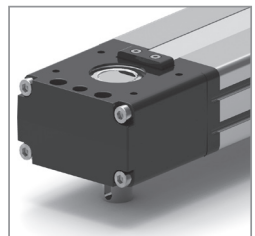
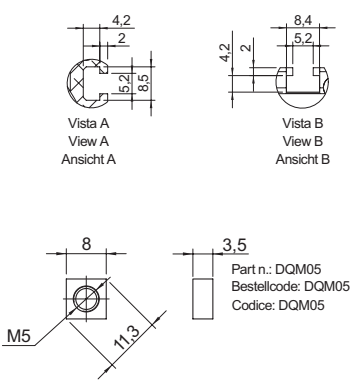
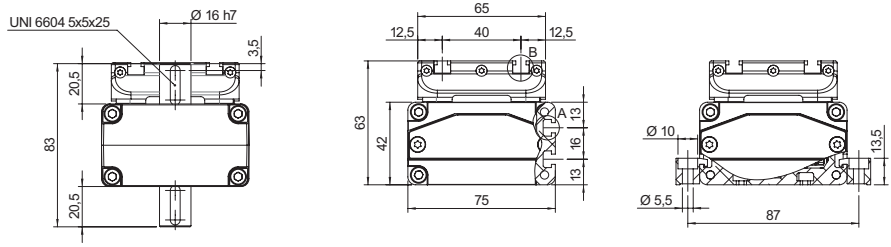
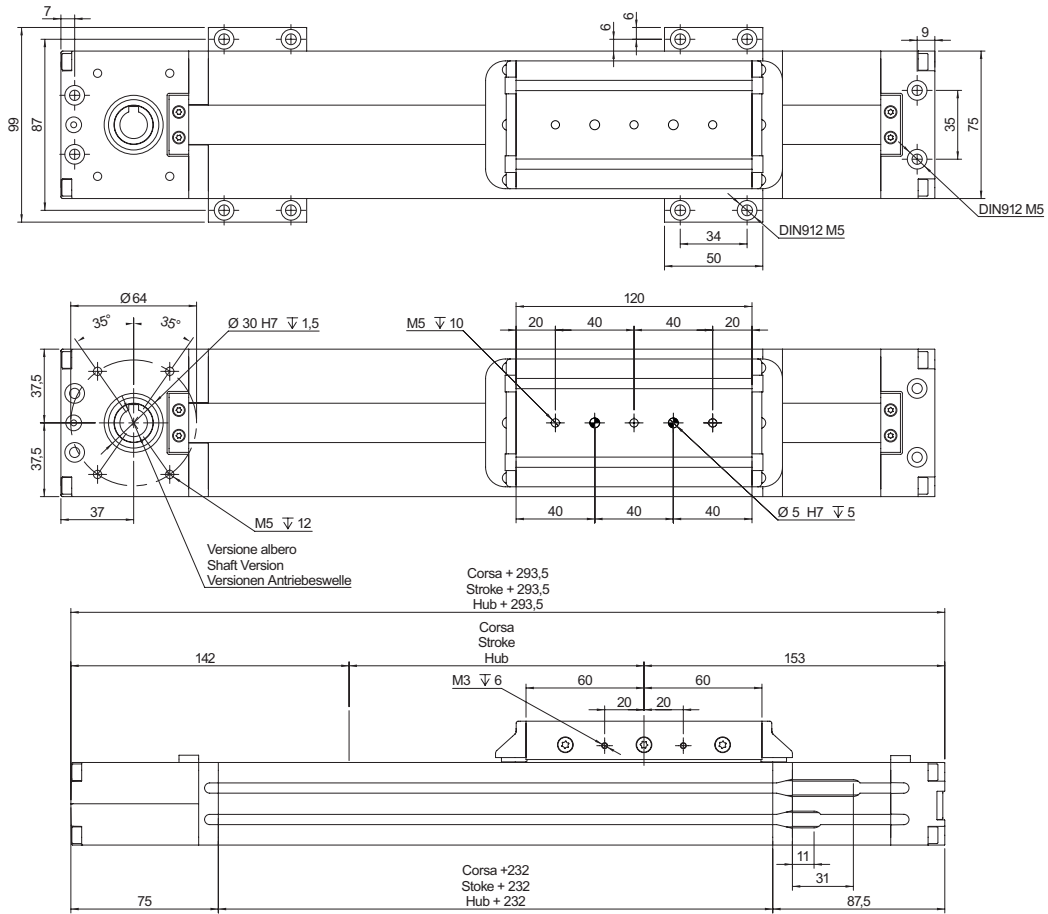
* Für die Ermittlung der maximalen dynamischen Tragzahlen bei kombinierten Kraftangriffspunkten, nutzen Sie bitte die nebenstehende Berechnungsformel.

* Valori massimi in condizioni dinamiche. In presenza di carichi combinati riferirsi alla formula per la verifica dei carichi massimi da applicare.

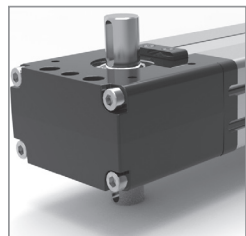
$$\frac{F_{yA}}{F_y} + \frac{F_{zA}}{F_z} + \frac{M_{xA}}{M_x} + \frac{M_{yA}}{M_y} + \frac{M_{zA}}{M_z} \leq 1$$

The A letters show the calculated value.
 Der A Parameter entspricht dem errechneten Wert.
 La lettera A indica i valori complessivi calcolati

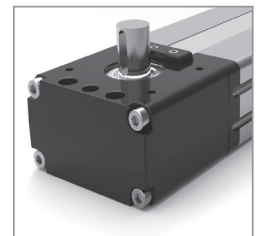




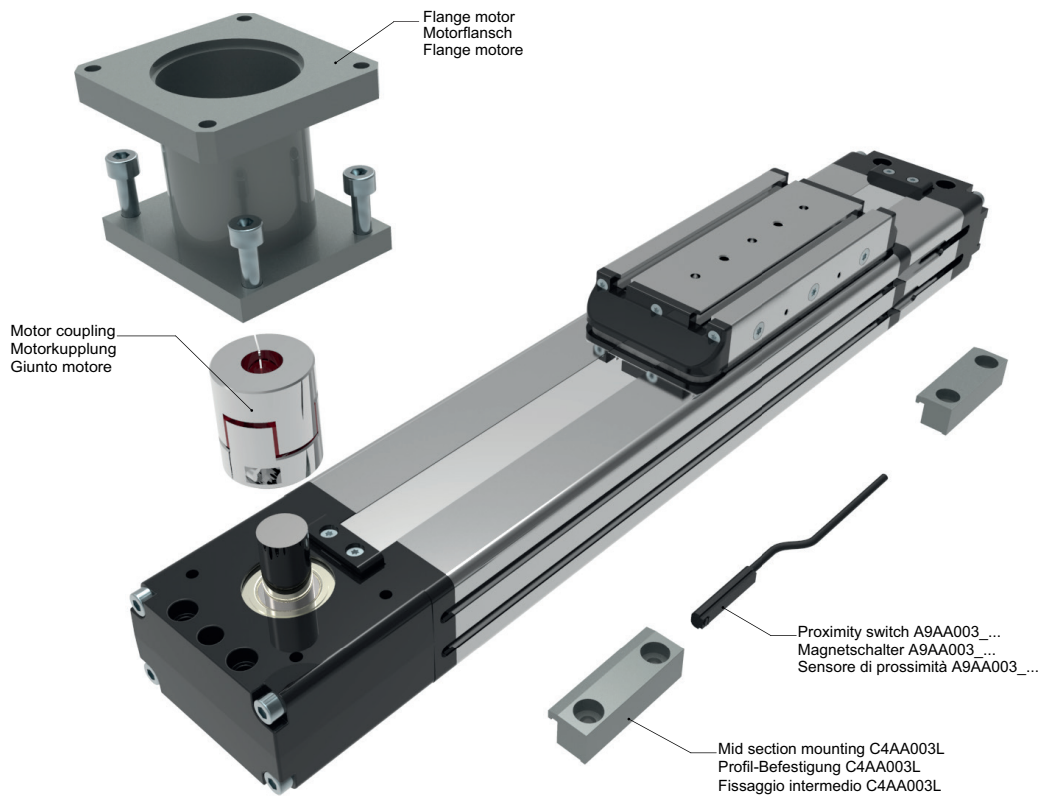
Down mount M6L
Antriebswelle unten M6L
Lato sotto M6L



Dual mount D6
Doppelwelle D6
Doppio albero D6



Up mount M6R
Antriebswelle oben M6R
Lato alto M6R



ORDERING INFORMATION | Bestallangaben Baureihe | Codici per l'ordinazione

¹Proximity switch A9AA003_... | ¹Magnetschalter A9AA003_... | ¹Sensore di prossimità A9AA003_...

| Part nr. Ident nr. Cod. | Cable Kabel Cavo | Output Ausgangsfunktion Uscita |
|-----------------------------|--|------------------------------------|
| A9AA003_01 | with 2 mt cable mit 2 mt kabel con cavo 2 mt | PNP |
| A9AA003_02 | with 2 mt cable mit 2 mt kabel con cavo 2 mt | NPN |
| A9AA003_03 | 200 mm with M8 plug in mit 200 mm kabel und M8 stecker 200 mm conn. M8 | PNP |
| A9AA003_04 | 200 mm with M8 plug in mit 200 mm kabel und M8 stecker 200 mm conn. M8 | NPN |
| A9AA003_NC | with 2 mt cable mit 2 mt kabel con cavo 2 mt | NC |

MTF42 H - 0900 - F2

Series and size 42x75

Serie und Baugöße 42x75
Serie e taglia 42x75

Versione | Version | **Version**

Single runner block :L
Ein Führungswagen
Pattino guida singolo

Double runner block :H
Zwei Führungswagen
Pattino guida doppio

Stroke mm

Hub mm
Corsa mm

Shaft | Versionen Antriebeswelle | Versione Albero

- F2: Female shaft Ø12 mm with keyshaft
Hohlwelle mit Ø12 mm und Passfeder
Albero femmina Ø12 mm con chiavetta
- F4: Female shaft Ø14 mm with keyshaft
Hohlwelle mit Ø14 mm und Passfeder
Albero femmina Ø14 mm con chiavetta
- M6L: Male shaft Ø16 mm mount down
Außenwelle mit Ø16 mm und Wellenposition unten
Albero maschio uscita Ø16 mm lato sotto
- M6R: Male shaft Ø16 mm mount up
Außenwelle mit Ø16 mm und Wellenposition oben
Albero maschio uscita Ø16 mm lato sopra
- D6: Double male shaft Ø16 mm
Doppelwelle mit Ø16 mm
Doppio albero maschio Ø16 mm